

Personal Computer

Handboek voor de gebruiker

PC 300PL Type 6862 en 6892

PC 300GL Type 6275 en 6285

Personal Computer

Handboek voor de gebruiker

PC 300PL Type 6862 en 6892

PC 300GL Type 6275 en 6285



Opmerking

Lees eerst Bijlage D, "Kennisgevingen" op pagina 179.

Vierde uitgave (juli 1999)

Deze publicatie is een vertaling van de Engelstalige publicatie *Using Your Personal Computer, PC 300PL Types 6862 and 6892 PC 300GL Types 6275 and 6285*, onderdeelnummer 00N5979.

De informatie in deze publicatie is onderhevig aan wijzigingen. Wijzigingen zullen in nieuwe uitgaven van deze publicatie worden opgenomen.

Voor technische informatie en het aanvragen van publicaties kunt u zich wenden tot uw IBM-leverancier of IBM Nederland N.V.

© Copyright IBM Corporation 1999
© Copyright IBM Nederland N.V. 1999

Inhoudsopgave

Veiligheidsrichtlijnen	ix
Kennisgeving lasernormen	x
Lithium batterij	xi
Over dit boek	xiii
Aanverwante publicaties	xv
Hoofdstuk 1. De IBM personal computer	1
Computermodel bepalen	1
Desktopmodellen	2
Towermodellen	3
Wat kan de IBM personal computer u bieden?	4
Microprocessor	4
Systeemgeheugen	4
PCI-bus	4
ISA-bus	5
Video	5
Audio	5
Ethernet-ondersteuning	6
Vaste-schijfstation	6
CD-ROM-station	6
Parallele poort	7
Seriële poorten	7
Universele seriële-buspoorten	7
Vooraf door IBM geïnstalleerde software	8
Ondersteuning voor besturingssystemen	9
Diagnosesoftware	9
Systeembeheervoorzieningen	10
Beveiligingsvoorzieningen	10
Energiebeheer	11
Gebruikersvriendelijke voorzieningen	11
Ergonomische voorzieningen	12
Uitbreidingsmogelijkheden	13
Externe aansluitingen	17
Service en ondersteuning	18
Overzicht van voorzieningen	19
Systemspecificaties	21
Desktopmodel	21
Towermodel	22

Hoofdstuk 2. De computer aansluiten	23
Opties installeren	23
De plaats van de computer	23
De computer installeren (towermodel)	24
De computer installeren (desktopmodel)	26
De computer aanzetten	28
De installatie voltooien	28
Hoofdstuk 3. De werkplek inrichten	29
Comfort	29
Reflectie en verlichting	30
Luchtcirculatie	30
Stopcontacten en kabellengte	30
Hoofdstuk 4. De computer gebruiken	33
Knoppen en statuslampjes	33
De computer opstarten - PC 300GL	35
De computer opstarten - PC 300PL	36
Informatie over de opstartvolgorde	37
Netwerkbeheer	38
Instellingen die de opstartprocedure beïnvloeden	39
Computers opstarten via een netwerk	40
De computer afsluiten	41
Muisvoorzieningen	42
Werken met de muis	42
ScrollPoint-muis	43
Audiovoorzieningen	44
CD-ROM-station	45
Behandeling van CD's	47
Een CD plaatsen	47
Een CD plaatsen in een verticaal geplaatst desktopmodel	48
Videovoorzieningen	52
Videostuurprogramma's	53
Voorzieningen voor Universal Manageability	54
Wake on LAN (Inschakelen via LAN)	54
LANClient Control Manager (LCCM)	55
System Migration Assistant (SMA)	55
Ondersteuning voor Alert on LAN	56
DMI BIOS	56
Systeembeheercontroller	56
Geïntegreerde netwerkprotocollen	57
Asset ID-voorziening	57
Beheer op afstand	58

IBM-hulpprogramma's voor systeembeheer	58
Beveiligingsvoorzieningen	59
Beveiliging via het Configuratieprogramma	59
Beveiligingsbeugel	59
Anti-inbraakvoorzieningen	60
Onderdeelbescherming	61
Gegevensbescherming	61
Extra beveiliging	62
Systeemprogramma's bijwerken	65
Hoofdstuk 5. Het Configuratieprogramma gebruiken	67
Het programma starten en gebruiken	68
Instellingen bekijken en wijzigen	69
Het programma afsluiten	71
De meestgebruikte procedures	72
Systeemoverzicht bekijken	72
Datum en tijd instellen	73
Systeemwachtwoord instellen	73
Configuratiewachtwoord instellen	78
De opstartvolgorde instellen	82
Beheer op afstand instellen	83
Voorzieningen voor energiebeheer instellen	83
Opties van het Configuratieprogramma	87
Systeemoverzicht	87
Productgegevens	88
Apparaten en I/O-poorten	89
Opstartopties	93
Datum en tijd	95
Systeembeveiliging	96
Uitgebreide installatie	98
ISA-resources	100
Energiebeheer	102
Naslaglijst netwerkinstellingen	104
Serienummer van de Pentium III-processor	107
Hoofdstuk 6. Onderhoud van de computer	109
Eerste vereisten	109
De computer schoonmaken	109
Computer en toetsenbord	109
Beeldbuis	109
Muis	110
De batterij vervangen	111
De computer verplaatsen	111

Hoofdstuk 7. Problemen oplossen	113
Diagnoseprogramma's gebruiken	113
Zelftest bij opstarten (POST)	114
Foutberichten	115
Overzicht van POST-foutberichten	118
POST-geluidssignalen	135
Overzicht van POST-geluidssignalen	135
Overzicht van problemen en mogelijke oplossingen	137
Diagnoseprogramma's	148
IBM Enhanced Diagnostic	148
PC-Doctor voor Windows	149
PC-Doctor voor Windows NT	150
CoSession Remote	150
Bestanden van optiediskettes installeren	151
Residente programma's gebruiken (DOS of Microsoft Windows 3.1x)	151
Hoofdstuk 8. Hulp, service en informatie	153
Service en ondersteuning	153
Voordat u om hulp vraagt	154
Ondersteuning en service	155
Internet	155
Elektronische ondersteuning verkrijgen	156
Informatie per fax	157
Online help	157
Telefonische assistentie	157
Wereldwijde ondersteuning	159
Extra services aanschaffen	160
Publicaties bestellen	160
Bijlage A. Computergegevens	161
Serienummers en sleutels	161
Gegevens over opties	163
Bijlage B. Aanvullende informatie over Ethernet	169
Specificaties Ethernet-aansluiting en kabel	169
Diagnostische LED's	170
Foutberichten	170
Bijlage C. De CD Software Selecteren of Ready-to-Configure gebruiken	177
Voorzieningen van de CD Software Selecteren en de CD Ready-to-Configure	177
De CD starten	178
Bijlage D. Kennisgevingen	179

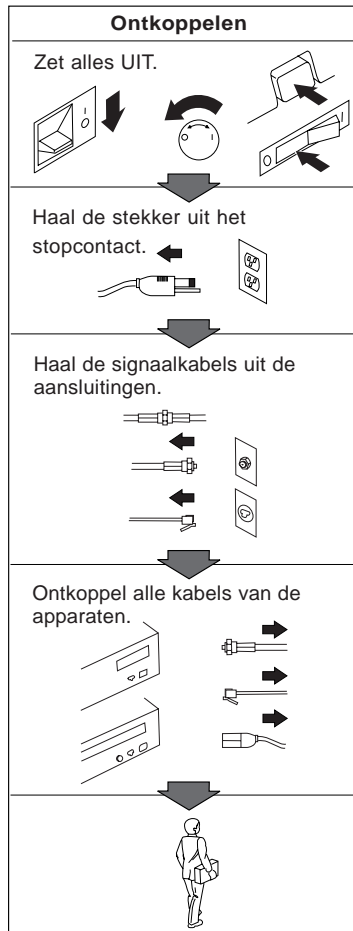
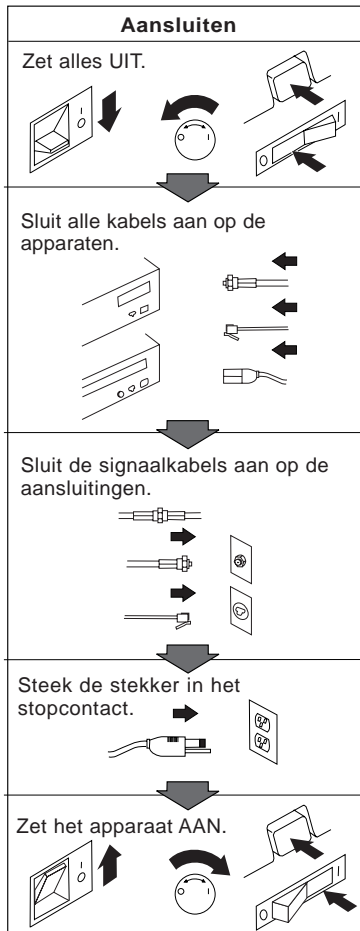
Informatie over het Jaar 2000	179
Merken	180
Storing van radio- en televisie-ontvangst	181
Kennisgevingen voor het netsnoer	182
Garantie	183
Trefwoordenregister	185

Veiligheidsrichtlijnen



GEVAAR:

Elektrische stroom van net-, telefoon- en communicatiekabels is gevaarlijk. Om een elektrische schok te voorkomen, dient u, als u dit product of een aangesloten apparaat installeert, verplaatst of opent, de kabels volgens onderstaande instructies aan te sluiten en te ontkoppelen. Het netsnoer moet worden aangesloten op een geaard stopcontact.



Kennisgeving lasernormen

Sommige IBM PC-modellen worden standaard geleverd met een CD-ROM-station. CD-ROM-stations zijn ook los als optie te verkrijgen. Een CD-ROM-station is een laserproduct.

Het station voldoet aan de eisen gesteld in de International Electrotechnical Commission (IEC) 825 en CENELEC EN 60 825 bedoeld voor laserproducten van klasse 1.

Let bij het installeren van een CD-ROM-station op het volgende.

Waarschuwing:

Het wijzigen van instellingen of het uitvoeren van procedures anders dan hier is beschreven, kan leiden tot blootstelling aan gevaarlijke straling.

Als u de behuizing van het CD-ROM-station opent, kunt u worden blootgesteld aan gevaarlijke laserstraling. Het CD-ROM-station bevat geen onderdelen die moeten worden vervangen of onderhouden. **Open de behuizing van het CD-ROM-station niet.**

Sommige CD-ROM-stations bevatten een ingebouwde laserdiode van categorie 3A of 3B. Let op het volgende!

Gevaar!

<p>Laserstraling bij opening. Kijk niet in de laserstraal en vermijd direct contact met de laserstraal.</p>
--

Lithium batterij

Waarschuwing:

Als de batterij op onjuiste wijze wordt vervangen, bestaat er explosiegevaar.

Gebruik ter vervanging alleen IBM-batterijen met onderdeelnummer 33F8354 of een gelijksoortige batterij die door de leverancier wordt aanbevolen. De batterij bevat lithium en kan bij verkeerd gebruik exploderen.

Houd rekening met het volgende:

- Gooi de batterij niet in water
- Verwarm de batterij niet boven 100°C
- Haal de batterij niet uit elkaar

Batterijen mogen niet worden behandeld als normaal huishoudelijk afval. Lever oude batterijen in bij een inzamelpunt voor klein chemisch afval.



Batterij niet weggooien, maar inleveren als KCA.

Over dit boek

Dit boek is bedoeld om u vertrouwd te maken met uw IBM Personal Computer en de vele mogelijkheden ervan. Er wordt uitgelegd hoe u de computer moet configureren, bedienen en onderhouden. Mocht u problemen tegenkomen, dan kunt u in dit boek tevens handige informatie vinden over de beste manieren om die problemen op te lossen; ook kunt u lezen hoe u het best om service kunt vragen.

Bij deze uitgave

Deze uitgave bevat informatie over nieuwe modellen met een aantal extra voorzieningen die mogelijk nog niet worden beschreven in de online publicaties zoals die zijn te vinden op sommige PC-modellen met vooraf geïnstalleerde software. Raadpleeg voor de meest recente informatie over uw computer:

<http://www.ibm.com/pc/us/desktop>

Dit boek is als volgt opgebouwd:

- Hoofdstuk 1, "De IBM personal computer", bevat een overzicht van de voorzieningen die op uw computer zijn geïnstalleerd.
- Hoofdstuk 2, "De computer aansluiten", bevat instructies voor het aansluiten van het toetsenbord, de muis, het beeldscherm, de kabels en andere, optionele apparaten.
- Hoofdstuk 3, "Inrichting van de werkplek", bevat informatie over de manier waarop u uw werkplek zodanig kunt inrichten, dat u het meeste uit uw computer kunt halen. Daarnaast komen veiligheidsoverwegingen aan de orde.
- Hoofdstuk 4, "Werken met de computer", bevat richtlijnen voor het dagelijks gebruik en beheer van uw computer. U kunt hier onder andere richtlijnen vinden voor het opstarten en afsluiten van de computer, informatie over het gebruik van een CD-ROM-station, en aandacht voor systeembeheer en beveiliging.
- Hoofdstuk 5, "Het Configuratieprogramma gebruiken", bevat richtlijnen voor het configureren van uw computer.
- Hoofdstuk 6, "Onderhoud van de computer", bevat adviezen voor een juist beheer en onderhoud van uw computer.
- Hoofdstuk 7, "Problemen oplossen", bevat informatie over de manier waarop u problemen die kunnen ontstaan als u uw computer gaat gebruiken, het best kunt opsporen en verhelpen.

- Hoofdstuk 8, "Help, service en informatie", bevat een beschrijving van alle mogelijke manieren waarop IBM u van dienst kan zijn bij het gebruik van uw computer. In dit hoofdstuk wordt tevens beschreven hoe en waar u extra informatie over IBM-producten kunt verkrijgen.
- Bijlage A, "Computergegevens", bevat formulieren waarop u gegevens over uw computer kunt bijhouden die van pas kunnen komen als u zou besluiten om extra opties te installeren of wanneer u uw computer moet laten nazien.
- Bijlage B, "Aanvullende informatie over Ethernet", bevat informatie over de Ethernet-controller die in sommige modellen is geïnstalleerd, geeft specificaties van het soort kabel dat u hierbij nodig hebt en licht de foutcodes toe.
- Bijlage C, "Het gebruik van de CD *Software Selecteren* en de CD *Ready-to-Configure*," beschrijft wat u allemaal kunt doen met de CD *Software Selecteren* of de CD *Ready-to-Configure*, en bevat tevens richtlijnen voor het gebruik van de CD's.
- Bijlage D, "Kennisgevingen", bevat garantie-informatie voor uw computer, gegevens over merken en elektronische emissie en juridische en algemene kennisgevingen met betrekking tot de computer.

Aanverwante publicaties

De volgende publicaties bevatten eveneens informatie over uw computer.

- *Installing Options in Your Personal Computer*
Deze documentatie bevat richtlijnen voor het installeren van extra geheugen, adapters, stations en verdere opties op uw computer. Deze documentatie vindt u op de CD *Ready-to-Configure* of *Software Selecteren*, maar kan ook worden opgehaald van de IBM PC website.
- *Understanding Your Personal Computer*
Deze online publicatie bevat algemene informatie over het werken met PC's en specifieke informatie over de verschillende voorzieningen op uw computer. Deze documentatie vindt u op de vaste schijf en op de CD *Ready-to-Configure* of *Software Selecteren*.
- *De vooraf geïnstalleerde software*
Deze publicatie bevat informatie over de vooraf geïnstalleerde software (alleen beschikbaar bij computers waarop vooraf IBM-software is geïnstalleerd).

In de volgende publicaties kunt u meer informatie vinden over uw computer.

- *Hardware Maintenance Manual*
Deze publicatie bevat informatie voor onderhoudstechnici. Raadpleeg Hoofdstuk 8, "Hulp, service en informatie" op pagina 153 als u een exemplaar wilt bestellen. Deze publicatie is ook beschikbaar op de IBM PC website.
- *Technical Information Manual*
In deze publicatie vindt u meer informatie over de technische aspecten van uw computer. Deze publicatie is ook beschikbaar op de IBM PC website.

Als u toegang wilt krijgen tot deze publicaties via Internet, gaat u naar:

<http://www.ibm.com/pc/us/support/>

Hoofdstuk 1. De IBM personal computer

Hartelijk gefeliciteerd met de aanschaf van uw IBM Personal Computer. In deze computer zijn de nieuwste ontwikkelingen verwerkt op het gebied van PC-technologie. Bovendien kan de computer in de toekomst eenvoudig worden uitgebreid. Dankzij de verbeterde mogelijkheden op het gebied van video en systeem-beheer is de computer bijzonder geschikt voor de interne netwerkomgeving van uw bedrijf.

Computermodel bepalen

Meestal kan het model van de computer het eenvoudigst worden vastgesteld aan de hand van het model-/typenummer. Het model-/typenummer geeft de verschillende voorzieningen van de computer aan, zoals het type microprocessor of het aantal vakken. Dit nummer staat op het kleine plaatje aan de voorkant van de computer. Een voorbeeld van een model-/typenummer is *6862-123*.

Deze handleiding is bedoeld voor computers van het type PC 300PL of PC 300GL. Deze computers zijn beschikbaar in twee uitvoeringen: en desktop- en een towermodel.

PC 300PL-towermodellen hebben zes stationsvakken, drie PCI-sleuven en drie ISA-sleuven. PC 300GL-desktopmodellen hebben vier stationsvakken, twee PCI-sleuven, één ISA/PCI-sleuf en 1 ISA-sleuf. Alle PC 300PL-modellen hebben een AGP-sleuf op de systeemplaat.

PC 300GL-towermodellen hebben zes stationsvakken, drie PCI-sleuven en drie ISA-sleuven. PC 300GL-desktopmodellen hebben vier stationsvakken, 2 PCI-sleuven, één ISA/PCI-sleuf en 1 ISA-sleuf. Er zit geen AGP-sleuf op PC 300GL-modellen.

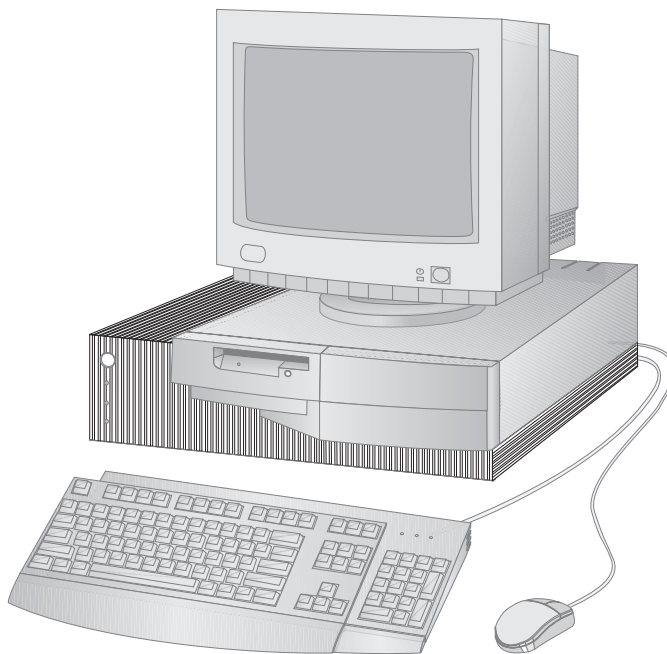
Het desktopmodel kan op zijn kant in een vloerstandaard worden gezet, maar in dat geval zijn de stations wel verticaal georiënteerd in plaats van horizontaal. Bij een normale opstelling van de tower- en desktopmodellen bevinden de stationsvakken zich in horizontale positie.

In de rest van dit boek zullen PC 300PL- en PC 300GL-modellen worden beschreven, zowel in desktop- als in towerversie. Er wordt alleen onderscheid gemaakt tussen de verschillende typen wanneer dit van belang is. Richtlijnen die geen naamspecificaties bevatten, gelden voor alle computermodellen.

Desktopmodellen

Het desktopmodel PC 300PL is uitgevoerd met vier stationvakken en vijf uitbreidingsleuven. De vijfde uitbreidingsleuf is bestemd voor een AGP-adapter.

Het desktopmodel PC 300GL is uitgevoerd met vier stationvakken en vier uitbreidingsleuven. Sommige computers hebben een vaste-schijfstation in vak 3 en een diskettestation in vak 4. Als uw computer een CD-ROM-station heeft, is dat geïnstalleerd in vak 1. U kunt een extra vaste-schijfstation installeren in vak 2.

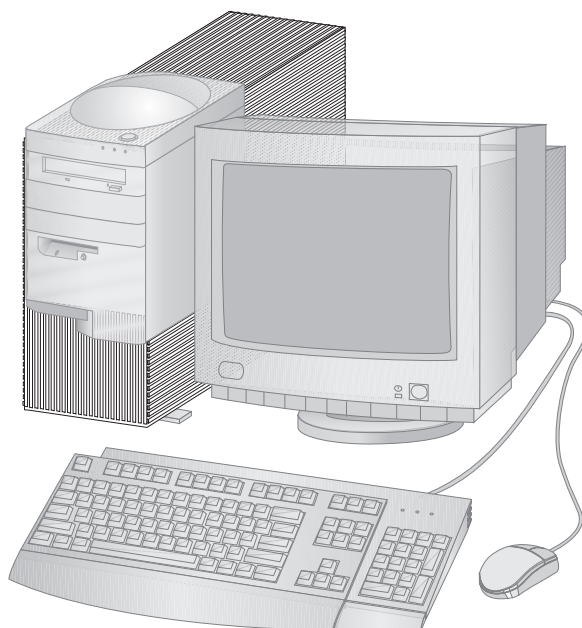


Opmerking: Het toetsenbord en de muis variëren per model.

Towermodellen

Het towermodel PC 300PL is uitgevoerd met zes vakken en zeven uitbreidings-sleuven. De zevende uitbreidings-sleuf is bestemd voor een AGP-adapter.

Het towermodel PC 300GL is uitgevoerd met zes vakken en zes uitbreidings-sleuven. Sommige computers hebben een vaste-schijfstation in vak 6 en een diskettestation in vak 4. Als uw computer een CD-ROM-station heeft, is dat geïnstalleerd in vak 1. U kunt extra vaste-schijfstations installeren in de vakken 2, 3 en 5.



Opmerking: Het toetsenbord en de muis variëren per model.

Wat kan de IBM personal computer u bieden?

In dit gedeelte worden een aantal voorzieningen beschreven van de modellen PC 300PL en PC 300GL. Raadpleeg "Systeemoverzicht bekijken" op pagina 72 als u de hardwarevoorzieningen wilt weten die specifiek zijn voor uw systeem.

Microprocessor

De computer is uitgerust met een Intel® Pentium II™-, een Intel Celeron™- of een Intel Pentium III™-processor. Al deze MMX™-microprocessors bieden genoeg kracht en snelheid om zelfs de meest complexe programma's optimaal te benutten. Daarnaast is er aan de Intel-architectuur van de microprocessor een aantal nieuwe multimediamogelijkheden toegevoegd; hierdoor kunnen de prestaties van uw multimedia- en communicatietoepassingen aanzienlijk worden verbeterd, als gevolg van een aanmerkelijke versnelling van de berekeningen die nodig zijn bij functies voor audio en video, spraaksynthese en -herkenning, twee- en driedimensionale grafische voorstellingen en datacommunicatie.

Opmerking: Raadpleeg "Systeemoverzicht bekijken" op pagina 72 als u de snelheid van de microprocessor in uw computer wilt weten.

Bovendien zijn sommige modellen standaard uitgerust met L2-cachegeheugen, waarmee sneller informatie kan worden uitgewisseld tussen de microprocessor en het systeemgeheugen.

Systeemgeheugen

Als uw computer een Intel Pentium II- of Pentium III-processor bevat, is hij standaard uitgerust met 100 MHz niet-pariteits- of ECC-geheugen (Error Checking and Correction) van het type SDRAM (Synchronous Dynamic Random Access Memory). Als uw computer een Intel Celeron-processor bevat, is hij standaard uitgerust met 100 MHz niet-pariteits- of ECC-SDRAM. Dit soort geheugen maakt gebruik van geavanceerde technologie om te zorgen voor verbeterde systeemprestaties.

Opmerking: Raadpleeg "Systeemoverzicht bekijken" op pagina 72 als u wilt weten over hoeveel systeemgeheugen uw computer beschikt.

PCI-bus

Uw computer is voorzien van een PCI-bus (PCI = Peripheral Component Interconnect). PCI is een geavanceerde I/O-busstandaard (I/O = Input/Output) die door de computerindustrie is ontwikkeld als antwoord op de verbeterde prestaties van microprocessorbussen en geavanceerde randapparatuur. De PCI-bus verhoogt de capaciteit van de ISA-bus door de informatie-uitwisseling in het computersys-

teem tussen microprocessor en randapparatuur te versnellen. Hierdoor kan uw computer over de gehele linie betere prestaties leveren.

ISA-bus

Uw computer beschikt over een ISA-bus (ISA = Industry Standard Architecture), een veelgebruikte I/O-bus (I/O = Input/Output). De ISA-bus is zo populair omdat er veel adapters en apparaten voor zijn ontwikkeld en op de markt gebracht.

Video

Uw computer beschikt over een krachtig AGP-subsysteem (AGP = Accelerated Graphics Port) dat snel toegang geeft tot het systeemgeheugen voor videofuncties.

Een aantal modellen bevat een geïntegreerd S3 Trio3D grafisch subsysteem. Dit subsysteem beschikt over een aansluiting aan de achterkant van de computer waarop een beeldscherm kan worden aangesloten. Uw computer heeft SGRAM-videogeheugen (SGRAM = Synchronous Graphics RAM) voor nog betere videoprestaties.

Opmerking: Raadpleeg “Systeemoverzicht bekijken” op pagina 72 als u wilt weten hoeveel videogeheugen er in uw computer zit.

Raadpleeg “Videovoorzieningen” op pagina 52 voor informatie over de verversingsfrequenties die worden ondersteund voor de verschillende resoluties die beschikbaar zijn bij S3 Trio3D-video.

Als uw computer een AGP-aansluiting heeft, dan kunt u de AGP-aansluiting op de systeemplaat gebruiken om een AGP-adapter te installeren. Deze verbinding ondersteunt bussnelheden tot 133 MHz. Aanwijzingen voor het installeren van een AGP-adapter zijn te vinden in *Installing Options in Your Personal Computer*.

Een aantal modellen wordt geleverd met een andere grafische kaart, zoals de Matrox™ G200, de Intense™ 3D Wildcat 4000 of de IBM Fire GL1. De systemen met deze nieuwe grafische kaarten hebben geen videoaansluiting op de systeemplaat. U sluit de videokabel op de kaart zelf aan. Raadpleeg voor informatie over de nieuwste stuurprogramma's voor uw grafische kaart Hoofdstuk 8, “Hulp, service en informatie” op pagina 153.

Audio

Sommige modellen beschikken over een geïntegreerde audiocontroller die alle digitale audio- en analoge mengfuncties biedt die nodig zijn voor het opnemen en afspelen van hoogwaardig geluid op uw computer. Deze audiocontroller

ondersteunt Sound Blaster Pro-, Adlib- en Sound System-toepassingen onder Microsoft Windows.

Ethernet-ondersteuning

Sommige modellen beschikken over een geïntegreerde 10/100 Mbit, PCI Ethernet-controller van Intel en een RJ-45-aansluiting voor een hoogwaardig presterende netwerkaansluiting.

Vaste-schijfstation

Sommige modellen zijn uitgevoerd met een vaste-schijfstation met een EIDE-busmasterinterface (EIDE = Enhanced Integrated Drive Electronics). U kunt het EIDE-station aansluiten op een van de twee EIDE-uitgangen die zich op de uitbreidingskaart van uw computer bevinden. U kunt een extra vaste-schijfstation aansluiten op de linkkabel die al is verbonden met de uitbreidingskaart, of u kunt een extra kabel kopen en een of twee vaste-schijfstations of andere IDE- of EIDE-apparaten aansluiten op de tweede uitgang van de uitbreidingskaart.

Opmerkingen:

1. In het desktopmodel kunnen maximaal drie interne IDE- of EIDE-apparaten worden geïnstalleerd, afhankelijk van het aantal beschikbare sleuven.
2. Bij modellen met een vooraf door IBM geïnstalleerd CD-ROM-station worden twee linkkabels (voor het aansluiten van IDE- of EIDE-apparatuur) in uw computer meegeleverd.

Sommige modellen zijn uitgevoerd met een ultra-wide SCSI-vaste-schijfstation (SCSI = Small Computer System Interface). Bij deze modellen is in een van de PCI uitbreidingsleuven een SCSI-adapter geïnstalleerd. Als uw computer over een vooraf door IBM geïnstalleerde SCSI-adapter beschikt, raadpleeg dan de SCSI-documentatie die bij uw computer is geleverd voor informatie over de adapter en aanwijzingen voor het installeren van SCSI-apparatuur.

CD-ROM-station

Bij sommige modellen is een CD-ROM-station geïnstalleerd. Dankzij CD-ROM-technologie (CD-ROM = Compact Disc Read-Only Memory) is het mogelijk snel toegang te verkrijgen tot grote hoeveelheden informatie. Op een CD kan meer dan 650 MB aan gegevens worden opgeslagen, bijvoorbeeld bestanden die nodig zijn voor audiotoeepassingen, voor bewegende en stilstaande videobeelden en voor grafische voorstellingen. Een CD-ROM-station kan een CD afspelen of lezen, maar is niet in staat informatie naar de CD te schrijven.

Parallele poort

Uw computer beschikt over een parallelle poort waarmee hij met een parallelle printer of met andere parallelle apparatuur kan communiceren.

De parallelle poort heeft verschillende werkstanden. Standaard wordt de werkstand SPP (Standard Parallel Port) gebruikt, maar ook de werkstand ECP/EPP (Extended Capabilities Port/Enhanced Parallel Port) wordt door de computer ondersteund.

ECP/EPP heeft twee voordelen ten opzichte van SPP. In de werkstand ECP/EPP kunt u sneller documenten afdrukken dan in de werkstand SPP, en bovendien kunt u naast printers dan ook andere apparaten, zoals communicatie- en opslagapparaten, op de parallelle poort aansluiten. Met behulp van het Configuratieprogramma kunt u de werkstanden van de parallelle poort instellen.

Opmerking: Om elektromagnetische interferentie (EMI) tot een minimum te beperken, kunt u kabels met een gevlochten omhulsel en metalen uiteinden gebruiken als u een apparaat op de parallelle poort wilt aansluiten.

Seriële poorten

Uw computer beschikt over twee standaard 16550-UART seriële poorten, waarmee hij met apparaten als modems, plotters en printers kan communiceren.

Opmerking: Om elektromagnetische interferentie (EMI) zoveel mogelijk tegen te gaan, kunt u kabels met een gevlochten omhulsel en metalen uiteinden gebruiken als u een apparaat op deze poorten wilt aansluiten.

Universele seriële-buspoorten

De USB-interface (USB = Universal Serial Bus) is een state-of-the-art technologische ontwikkeling bedoeld om PC's nog krachtiger en veelzijdiger te maken. Standaard zijn er op uw computer twee USB-poorten aangebracht, zodat u nieuwe USB-apparatuur meteen kunt gebruiken.

Met behulp van deze nieuwe technologie kunt u een aantal verschillende optionele USB-apparaten aansluiten op de USB-poorten van uw computer. Omdat USB gebruik maakt van de Plug en Play-technologie, kunt u apparaten moeiteloos installeren en weer verwijderen zonder de computer uit te zetten of open te maken. Zodra de apparaten zijn geïnstalleerd, worden ze automatisch geconfigureerd. Daarnaast bestaat de mogelijkheid om een zogenaamde *hub* te verbinden met een USB-poort van de computer. Op een dergelijke hub kunt u meerdere apparaten tegelijk aansluiten. Een hub maakt van een enkele USB-aansluiting meerdere poorten waarop USB-apparaten kunnen worden aangesloten.

Raadpleeg voor meer informatie de website van USB:

<http://www.usb.org/>

Voraf door IBM geïnstalleerde software

Bij sommige modellen wordt vooraf door IBM geïnstalleerde software geleverd. Deze bestaat uit een besturingssysteem, stuurprogramma's voor de ingebouwde voorzieningen en overige ondersteunende software.

Ondersteuning voor besturingssystemen

De computer is ontworpen om met diverse besturingssystemen te kunnen werken. Computermodellen met vooraf door IBM geïnstalleerde software gebruiken een van de volgende besturingssystemen:

- Windows NT 4.0 Workstation
- Windows 95 (OSR 2)
- Windows 98 (indien beschikbaar)

Belangrijk

Als op uw computer door IBM vooraf Windows NT 4.0 Workstation, Windows 95 of Windows 98 is geïnstalleerd, is station C van uw vaste-schijfstation geformatteerd met een partitiegrootte van 2 GB. Raadpleeg het IBM Welkom-scherm (onderdeel van de vooraf geïnstalleerde software) voor aanvullende gegevens over de schijfpartitionering van uw computer.

De volgende besturingssystemen worden door uw computer ondersteund:¹

- Windows 98
- Windows 95 (OSR 1)
- PC DOS 7.0
- OS/2 Warp 4.0
- OS/2 Warp 3.0
- OS/2 Warp Connect 3.0
- Windows 3.11
- Windows voor Workgroups 3.11
- Windows NT 3.51

Diagnosesoftware

Voor het geval dat u problemen hebt met uw computer, heeft IBM een eenvoudig te gebruiken diagnoseprogramma, dat kan vaststellen of het probleem wordt veroorzaakt door een hardwarecomponent. Als uw computer vooraf geïnstalleerde software bevat, vindt u een image voor een opstartbare *IBM Enhanced Diagnostic*-diskette op de CD *Ready-to-Configure*, de CD *Software Selecteren* of op het

¹ De besturingssystemen die hier staan genoemd, worden op het moment dat deze publicatie ter perse gaat onderworpen aan een compatibiliteitstest. Ook kan IBM na het verschijnen van dit boekje concluderen dat er nog meer besturingssystemen compatibel zijn met deze computer. Verbeteringen aan en aanvullingen op deze lijst kunt u vinden in het online compatibiliteitsoverzicht van IBM dat via Internet toegankelijk is (<http://www.ibm.com/pc/us/cdt>). Raadpleeg voor meer informatie Hoofdstuk 8, "Hulp, service en informatie" op pagina 153.

vaste-schijfstation. Raadpleeg "Diagnoseprogramma's" op pagina 148 voor meer informatie.

Stysteembeheervoorzieningen

Opmerking: Sommige systeembeheervoorzieningen zijn wellicht niet beschikbaar voor uw computer.

Op sommige IBM Personal Computers zitten voorzieningen waarmee netwerkbeheerders de computer op afstand over een netwerk kunnen beheren en besturen. Het gaat om de volgende voorzieningen:

- Ondersteuning voor Wake on LAN (Inschakelen via LAN)
- Ondersteuning voor Alert on LAN (alleen op de PL-modellen)
- Desktop Management Interface (DMI) BIOS- en DMI-software
- Systeembeheercontroller (alleen op de PL-modellen)
- Geïntegreerde netwerkprotocollen
- Mogelijkheid voor beheer op afstand
- Ondersteuning voor Asset ID (alleen op de PL-modellen)
- IBM-hulpprogramma's voor systeembeheer

Raadpleeg "Voorzieningen voor Universal Manageability" op pagina 54 voor meer informatie over instellingen voor deze voorzieningen.

Beveiligingsvoorzieningen

Op uw computer zijn ter bescherming van de hardware en de software de volgende beveiligingsvoorzieningen ingebouwd:

- Beveiligingsinstellingen door het Configuratieprogramma:
 - Systeemwachtwoord en configuratiewachtwoord
 - Instelbare opstartvolgorde
 - Beveiligde toegang tot diskettestation en vaste-schijfstation
 - I/O-poortbesturing
 - Extra beveiliging voor configuratiewachtwoord en opstartvolgorde (alleen bij de PL-modellen)
- Inbraakverklikker (alleen bij de PL-modellen)
- Beveiligingsslot (bij sommige modellen)
- Beveiligingsbeugel met kabel (optie)
- Beveiligingsvoorzieningen van het besturingssysteem
- Schrijfbescherming voor diskettes

Energiebeheer

Bewust gebruik van energie is van het grootste belang. Uw computer is voorzien van APM (Advanced Power Management) en ACPI (Advanced Configuration and Power Interface), voorzieningen waarmee u voor bepaalde onderdelen van de computer verschillende energiebesparingsniveaus kunt instellen. De volgende APM- en ACPI-instellingen kunt u bekijken en wijzigen via het Configuratieprogramma of via het Configuratiescherm van Windows 95.

- APM BIOS
- Automatisch energiebeheer voor hardware
- Activiteitenmonitor
- Automatisch inschakelen
- Inschakelen volgens planning
- Modemsignaal op seriële poort/modem A

Gebruikersvriendelijke voorzieningen

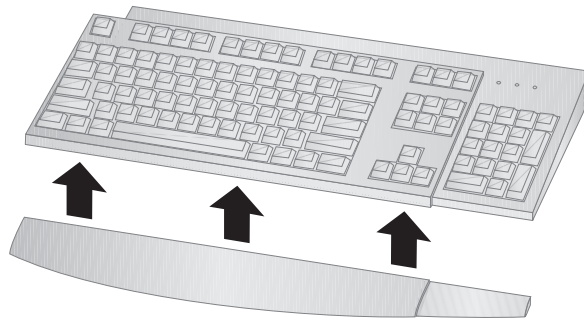
De systeemplaat in uw computer is ontworpen om uw computer eenvoudiger te kunnen upgraden en onderhouden. Op de uitbreidingskaart bevinden zich kabel-aansluitingen voor standaardapparatuur. Hierdoor kan de wirwar van kabels op de systeemplaat aanzienlijk worden verminderd. Bovendien kunnen er kortere kabels worden gebruikt en wordt het verwijderen van de systeemplaat en het vervangen van externe opties een stuk eenvoudiger. Bovendien bevindt de systeemplaat zich op een sleemechanisme, zodat u hem in en uit de computerbehuizing kunt schuiven.

De ondersteuning voor Plug en Play-technologie is ingebouwd in de systeemplaat van de computer. Dankzij deze voorziening is het eenvoudiger om opties toe te voegen. Als u een adapter toevoegt die Plug en Play-compatibel is, wordt deze automatisch geconfigureerd. In de meeste gevallen hoeft u geen schakelaars of jumpers op de adapter in te stellen.

Ergonomische voorzieningen

Uw computer is uitgerust met enkele ergonomische voorzieningen die ervoor zorgen dat u er plezieriger mee kunt werken. De aan/uit-schakelaar en indicatielampjes bevinden zich op een plek waar u makkelijk bij kunt en waar u ze goed kunt zien. Bovendien kunt u eenvoudig de beeldscherminstellingen wijzigen om te zorgen dat het beeldscherm zo min mogelijk flakkert en danst, en kunt u de hoek van het toetsenbord aanpassen zodat u prettiger kunt typen.

Bij sommige modellen wordt bij het toetsenbord een polssteun geleverd. U kunt het verlengstuk bevestigen door het langs de onderrand van het toetsenbord te leggen en de twee delen aan elkaar vast te klikken, zoals hieronder staat afgebeeld.

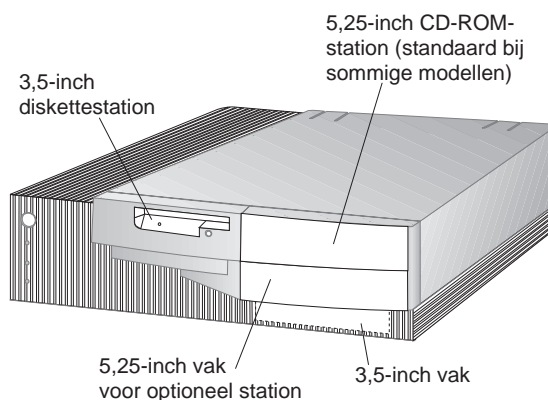


Uitbreidingsmogelijkheden

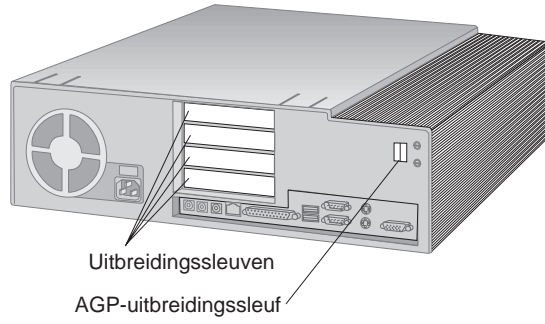
U kunt de mogelijkheden van uw computer eenvoudig verder uitbreiden door geheugen, stations of adapters toe te voegen. De computer is voorzien van een uitbreidingskaart voor het aansluiten van adapters op de ISA-bus of de PCI-bus. Adapters die aan uw computer kunnen worden toegevoegd zijn onder andere video-, SCSI- en netwerkadapters (SCSI = Small Computer System Interface). Sommige computers hebben ook een AGP-aansluiting (AGP = Accelerated Graphics Port) op de systeemplaat voor een AGP-adapter.

Desktopmodel: Het desktopmodel heeft de beschikking over vier stationvakken. In lege stationvakken kunnen extra apparaten worden geïnstalleerd, zoals vasteschijf- en CD-ROM-stations.

De onderstaande afbeelding laat zien waar de stationvakken zich in het desktopmodel bevinden.



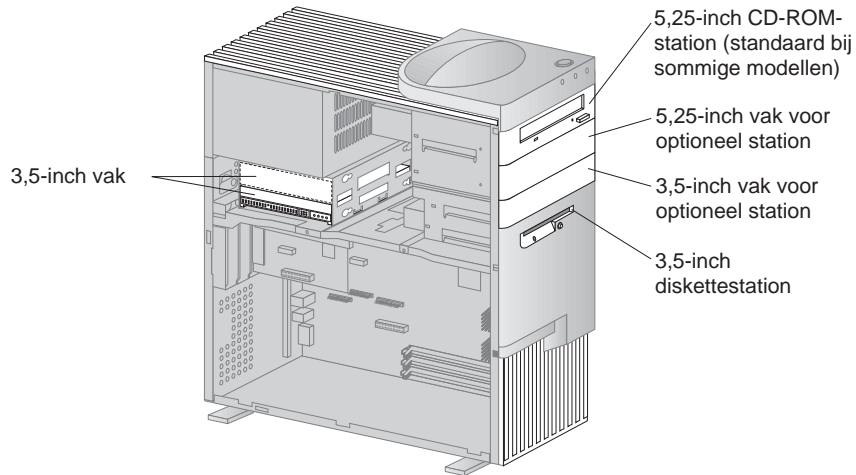
Het PC 300GL desktopmodel beschikt over vier uitbreidingsleuven. Afhankelijk van het model computer dat u hebt, kunnen een of meer van deze sleuven in gebruik zijn. De niet-bezette sleuven kunt u gebruiken voor het installeren van adapters. Het PC 300PL desktopmodel heeft een extra uitbreidingsleuf voor een AGP-adapter. De volgende afbeelding laat zien waar de uitbreidingsleuven zich op de computer bevinden.



Uitbreidingsleuven

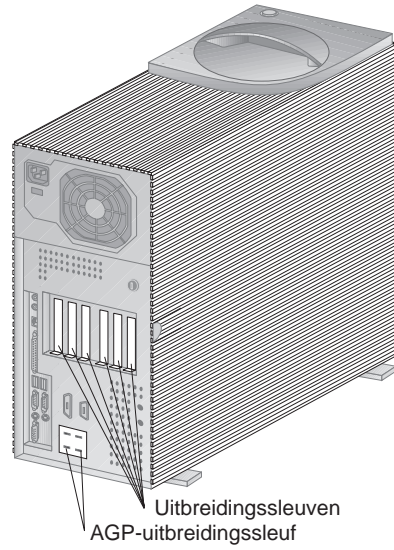
AGP-uitbreidingsleuf

Towermodel: Het towermodel heeft zes stationvakken. In lege stationvakken kunnen extra apparaten worden geïnstalleerd, zoals vaste-schijf- en CD-ROM-stations. De onderstaande afbeelding laat zien waar de stationvakken zich in het towermodel bevinden.



Het PC 300GL towermodel heeft zes uitbreidings sleuven. Afhankelijk van het model computer dat u hebt, kunnen een of meer van deze sleuven in gebruik zijn. De niet-bezette sleuven kunt u gebruiken voor het installeren van adapters. Het PC 300PL towermodel heeft een extra uitbreidings sleuf voor een AGP-adapter.

De volgende afbeelding laat zien waar de uitbreidings sleuven zich op de computer bevinden.

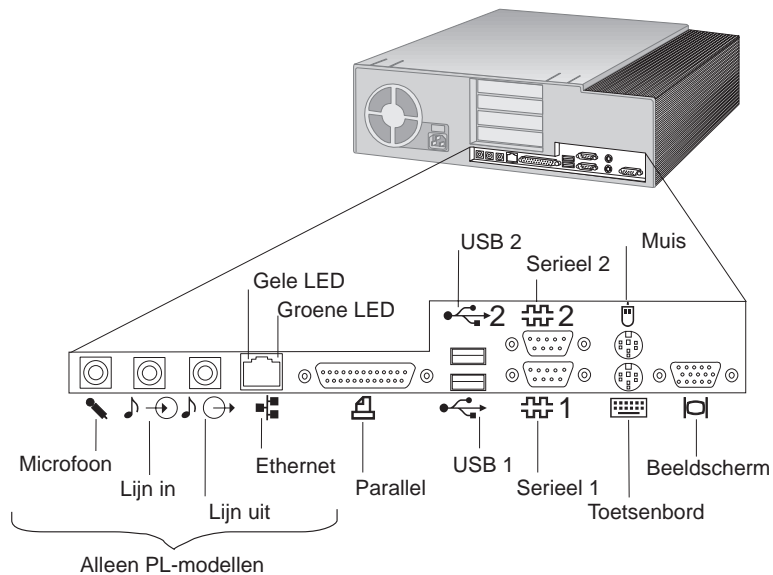


Uitbreidingsleuven
AGP-uitbreidingsleuf

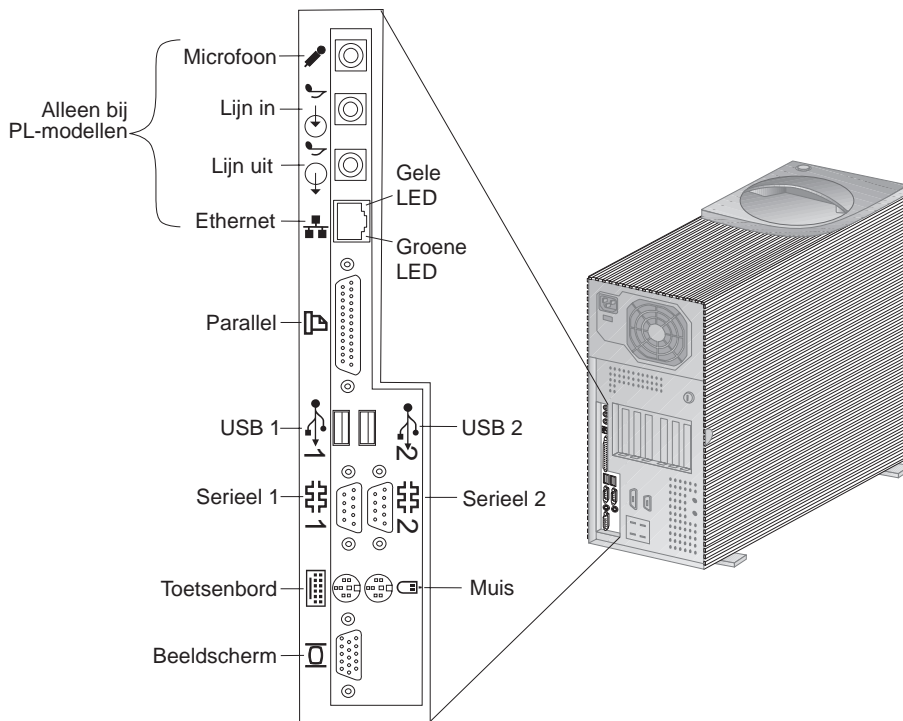
Externe aansluitingen

I/O-apparaten (I/O = Input/Output) zoals de muis, het toetsenbord of de printer moeten worden aangesloten op de externe aansluitingen aan de achterkant van de computer. De externe aansluitingen voor respectievelijk het desktop- en het towermodel staan hieronder afgebeeld.

Desktopmodel: Onderstaande afbeelding laat zien waar de externe aansluitingen zich aan de achterkant van de computer bevinden.



Towermodel: Onderstaande afbeelding laat zien waar de externe aansluitingen zich aan de achterkant van de computer bevinden.



Opmerking: Modellen die zijn voorzien van een SCSI-adapter beschikken over een externe aansluiting waarop SCSI-apparaten kunnen worden aangesloten. Raadpleeg de SCSI-documentatie bij de computer voor meer informatie.

Service en ondersteuning

U kunt zich tot een aantal kanalen wenden voor steun en service. Help is verkrijgbaar op Internet en per telefoon, fax en modem. Raadpleeg voor gedetailleerde informatie Hoofdstuk 8, "Hulp, service en informatie" op pagina 153.

Overzicht van voorzieningen

Voorzieningen van de IBM PC 300GL:

Microprocessor

- Intel Pentium II-processor (MMX-technologie, 66 en 100MHz FSB), Intel Pentium III-processor (MMX-technologie en 100MHz FSB) of Intel Celeron-processor (MMX-technologie en 66MHz FSB)
- 512 kB L2-cache met ECC (modellen met Pentium II) of 128 KB L2-cache met ECC (modellen met Celeron)

Systeemgeheugen

- Twee of drie 168-pens, 3,3 V DIMM-aansluitingen (het aantal is afhankelijk van het model)
- Modellen met twee DIMM-aansluitingen zijn uitbreidbaar tot 256 MB; modellen van drie DIMM-aansluitingen zijn uitbreidbaar tot 384 MB
- ECC en niet-pariteits SDRAM worden op de meeste modellen ondersteund (sommige systemen met een Intel Celeron-processor ondersteunen geen ECC)
- 100 MHz DIMM's worden ondersteund

Disktestation

- Eén 3,5-inch disktestation van 1,44 MB
-

Vaste-schijfstation

- Standaard: Eén EIDE busmaster
- SMART response Ultra DMA

CD-ROM-station

- High-speed IDE CD-ROM-station (bij sommige modellen)

Muis

- Met twee knoppen

Netwerkaansluiting (bij sommige modellen)

- Intel 10/100 Ethernet
- Wake on LAN
- DHCP- en RPL-ondersteuning

Grafische ondersteuning

- AGP-technologie
- S3 Trio3D
- SGRAM van 2 MB (maximaal 4 MB)
- Upgrade met 2 MB mogelijk

Toetsenbord

- Toetsenbord met 104 toetsen

Invoer/uitvoer-voorzieningen

- ECP/EPP parallele poort
- Twee seriële poorten
- Twee USB-poorten
- Muispoort
- Toetsenbordpoort
- Beeldscherm aansluiting
- RJ-45 Ethernet-poort (optioneel)
- Token-Ring-poort (optioneel)
- Audiosubstelsysteem (bij sommige modellen)

Voorzieningen voor beheer

- System Xtra
- Wake on LAN
- Wake on Ring
- Wake on Alarm
- Jaar 2000 Geschikt
- DMI BIOS

Beveiligingsvoorzieningen

- Systeemwachtwoord
- Instelbare opstartvolgorde
- Optioneel beveiligingsslot
- Optionele beveiligingsbeugel

Energievoorziening

- 145 of 200 W, 115/230 V wisselstroom, 50/60 Hz
- Ingebouwde bescherming tegen overbelasting en spanningspieken
- Voorzieningen voor energiebeheer
- Wake on LAN

Opmerking: In het Configuratieprogramma kunt u de configuratie van uw model nader bekijken (zie "Systeemoverzicht bekijken" op pagina 72).

Voorzieningen van de IBM PC 300PL:

Microprocessor

- Intel Pentium II-processor (MMX-technologie, 66 en 100MHz FSB), Intel Celeron-processor (MMX-technologie, 66MHz FSB) of Intel Pentium III-processor (100/133MHz FSB).
- 512 kB L2-cache met ECC (modellen met Pentium II of Pentium III) of 128 kB L2-cache met ECC (modellen met Celeron)

Systeemgeheugen

- Tot 384 MB uit te breiden
- Drie 168-pens DIMM-aansluitingen van 3.3 V
- ECC en niet-pariteits SDRAM worden ondersteund
- 100 MHz DIMM's worden ondersteund

Diskteststation

- Eén 3,5-inch diskteststation van 1,44 MB
-

Vaste-schijfstation

- Standaard: Eén EIDE busmaster
- SMART Response Ultra DMA
- Ultra SCSI (Fast/Wide) bij sommige modellen

CD-ROM-station

40X Max IDE CD-ROM-station bij sommige modellen

Muis

ScrollPoint

Netwerkverbinding

- Intel Ether Express Pro/100B
- 10 Base-T en 100-BaseTX
- Wake on LAN
- DHCP- en RPL-ondersteuning

Grafische ondersteuning

- AGP-technologie
- S3 Trio3D
- SGRAM van 4 MB
- AGP-uitbreidingsleuf op systeemplaat
- Sommige modellen kunnen een AGP 2X Matrox Millennium G200, SR 9 met S3 Savage4-adapter of een andere AGP-videokaart bevatten

Toetsenbord

- Toetsenbord met 104 toetsen

Audio

- Geïntegreerd Crystal 4235-audiosubstelsysteem
- SoundBlaster-ondersteuning

Invoer/uitvoer-voorzieningen

- ECP/EPP parallele poort
- Twee seriële poorten
- Twee USB-poorten
- Muispoort
- Toetsenbordpoort
- Beeldscherm aansluiting
- Microfoonaansluiting
- Audio-aansluiting (lijnuitgang)
- Audio-aansluiting (lijningang)
- RJ-45 Ethernet-poort

Voorzieningen voor beheer

- System Xtra
- Wake on LAN
- Wake on Ring
- Wake on Alarm
- POST/BIOS bijwerken via het netwerk
- Opnieuw instellen via het netwerk
- Jaar 2000 Geschikt
- Alert on LAN
- DMI BIOS
- AssetTrack
- Systeembeheercontroller

Beveiligingsvoorzieningen

- Extra beveiliging
- Systeemwachtwoord en configuratiewachtwoord
- Instelbare opstartvolgorde
- Alert on LAN
- AssetTrack
- Optionele beveiligingsbeugel
- Beveiligingsslot
- Inbraakverklapper

Energievoorziening

- 145 of 200 W, 115/230 V wisselstroom, 50/60 Hz
- Ingebouwde bescherming tegen overbelasting en spanningspieken
- Voorzieningen voor energiebeheer
- Wake on LAN

Opmerking: In het Configuratieprogramma kunt u de configuratie van uw model nader bekijken (zie "Systeemoverzicht bekijken" op pagina 72).

Systemspecificaties

De systeemspecificaties worden hier vermeld om u te helpen bij het instellen van uw computer.

Desktopmodel

Afmetingen

- Hoogte: 128 mm
- Breedte: 450 mm
- Diepte: 440 mm

Gewicht

- Minimumconfiguratie (bij levering): 9,9 kg
- Maximumconfiguratie: 11,3 kg

Omgeving

- Luchttemperatuur:
 - Systeem Aan: 10° tot 32°C
 - Systeem Uit: 10° tot 43°C
- Vochtigheid:
 - Systeem Aan: 8 - 80%
 - Systeem Uit: 8 - 80%
- Maximumhoogte: 2134 m

Elektrische invoer

- Sinusvoer (50 tot 60 Hz) is vereist
- Invoerspanning:
 - Laagste bereik:
 - Minimum: 90 V
 - Maximum: 137 V
 - Instelling spanningschakelaar: 115 V
 - Hoogste bereik:
 - Minimum: 180 V
 - Maximum: 265 V
 - Instelling spanningschakelaar: 230 V
- Opname in kilowatt (bij benadering):
 - Minimumconfiguratie bij levering: 0,08 kW
 - Maximumconfiguratie: 0,52 kW

Opmerking: Stroomverbruik en warmte-afgifte kunnen variëren en zijn afhankelijk van het aantal en het soort geïnstalleerde optionele voorzieningen en de gebruikte voorzieningen voor Energiebeheer.

Warmte-afgifte

- Warmte-afgifte (bij benadering):
 - Minimumconfiguratie: 70 watt
 - Maximumconfiguratie: 204 watt

Luchtverplaatsing

- Ongeveer 0,56 kubieke meter per minuut

Geluidsproductie

- Gemiddelde geluidsproductie:
 - Op de plaats van de gebruiker:
 - Niet actief: PC 300PL - 34 dBA
PC 300GL - 35 dBA
 - In werking: PC 300PL - 41 dBA
PC 300GL - 42 dBA
 - Op een afstand van één meter:
 - Niet actief: PC 300PL - 29 dBA
PC 300GL 31 dBA
 - In werking: PC 300PL - 34 dBA
PC 300GL - 36 dBA
- Opgegeven maximale geluidsproductie:
 - Niet actief: PC 300PL - 4,5 bels
PC 300GL - 4,7 bels
 - In werking: PC 300PL - 5,0 bels
PC 300GL - 5,1 bels

Opmerking: Deze niveaus zijn gemeten tijdens tests in een gesloten akoestische omgeving, uitgevoerd volgens procedures S12.10 en ISO 7779 volgens het ANSI (American National Standards Institute) en gepubliceerd volgens ISO 9296. De geluidsniveaus kunnen in de praktijk hoger blijken te liggen dan de hier genoemde gemiddelde waarden als gevolg van weerkaatsing en andere geluidsbronnen die zich in de nabijheid bevinden. De opgegeven geluidsniveaus geven een bovengrens aan; de meeste computers blijven onder die grens.

Towermodel

Afmetingen

- Hoogte: 492 mm
- Breedte: 200 mm
- Diepte: 445 mm

Gewicht

- Minimumconfiguratie (bij levering): 15 kg
- Maximumconfiguratie: 17,3 kg

Omgeving

- Luchttemperatuur:
 - Systeem Aan: 10° tot 32°C
 - Systeem Uit: 10° tot 43°C
- Vochtigheid:
 - Systeem Aan: 8 - 80%
 - Systeem Uit: 8 - 80%
- Maximumhoogte: 2134 m

Elektrische invoer

- Sinusvoer (50 tot 60 Hz) is vereist
- Invoerspanning:
 - Laagste bereik:
 - Minimum: 90 V
 - Maximum: 137 V
 - Instelling spanningschakelaar: 115 V
 - Hoogste bereik:
 - Minimum: 180 V
 - Maximum: 265 V
 - Instelling spanningschakelaar: 230 V
 - Opname in kilowatt (bij benadering):
 - Minimumconfiguratie bij levering: 0,08 kW
 - Maximumconfiguratie: 0,51 kW

Opmerking: Stroomverbruik en warmte-afgifte kunnen variëren en zijn afhankelijk van het aantal en het soort geïnstalleerde optionele voorzieningen en de gebruikte voorzieningen voor Energiebeheer.

Warmte-afgifte

- Warmte-afgifte (bij benadering):
 - Minimumconfiguratie: 70 watt
 - Maximumconfiguratie: 285 watt

Luchtverplaatsing

- Ongeveer 0,56 kubieke meter per minuut

Geluidsproductie

- Gemiddelde geluidsproductie:
 - Op de plaats van de gebruiker:
 - Niet actief: PC 300PL - 33 dBA
PC 300GL - 36 dBA
 - In werking: PC 300PL - 35 dBA
PC 300GL - 37 dBA
 - Op een afstand van één meter:
 - Niet actief: PC 300PL - 29 dBA
PC 300GL - 30 dBA
 - In werking: PC 300PL - 32 dBA
PC 300GL - 33 dBA
 - Opgegeven maximale geluidsproductie:
 - Niet actief: PC 300PL - 4,5 bels
PC 300GL - 4,7 bels
 - In werking: PC 300PL - 4,8 bels
PC 300GL - 4,9 bels

Opmerking: Deze niveaus zijn gemeten tijdens tests in een gesloten akoestische omgeving, uitgevoerd volgens procedures S12.10 en ISO 7779 volgens het ANSI (American National Standards Institute) en gepubliceerd volgens ISO 9296. De geluidsniveaus kunnen in de praktijk hoger blijken te liggen dan de hier genoemde gemiddelde waarden als gevolg van weerkaatsing en andere geluidsbronnen die zich in de nabijheid bevinden. De opgegeven geluidsniveaus geven een bovengrens aan; de meeste computers blijven onder die grens.

Hoofdstuk 2. De computer aansluiten

In dit hoofdstuk vindt u informatie over het aansluiten van de kabels en het inschakelen van de computer.

Voor u begint

Lees voordat u begint met het aansluiten van de computer de "Veiligheidsrichtlijnen" op pagina ix.

U hebt het volgende nodig:

- Computer
- Netsnoer voor de computer
- Toetsenbord
- Muis
- Beeldscherm (wordt apart verkocht met signaalkabel en netsnoer)

Indien een van deze items ontbreekt, kunt u contact opnemen met uw IBM-dealer.

Opties installeren

Installeer en start uw computer voordat u interne opties (zoals geheugen of een adapter) installeert. Raadpleeg voor instructies voor het installeren van opties de publicatie *Installing Options in Your PC*.

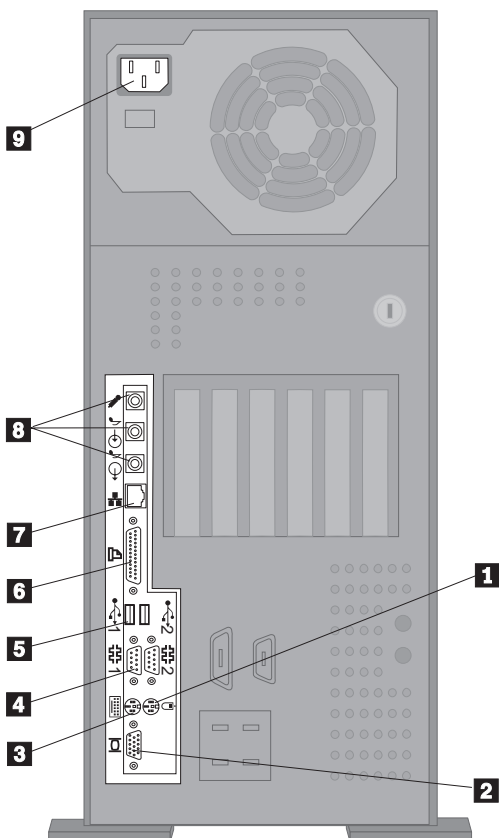
Belangrijk: Zorg ervoor dat u eventuele extra apparaten installeert volgens de instructies van de fabrikant voordat u de kabels op de computer aansluit.

De plaats van de computer

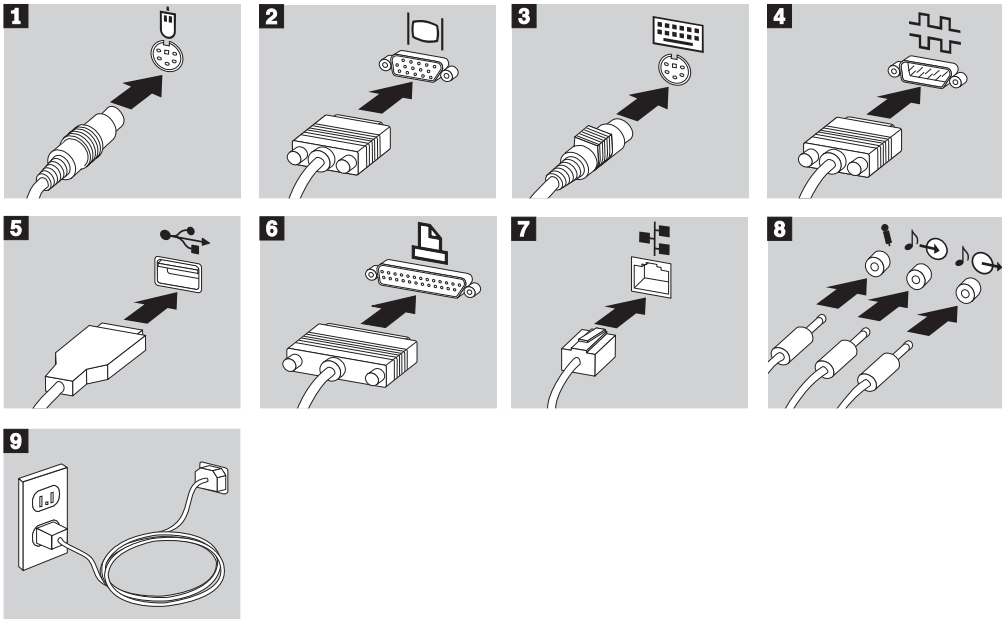
Controleer of er op de plaats waar u de computer wilt neerzetten genoeg stopcontacten met randaarde zijn voor de computer, het beeldscherm en alle andere apparaten. Zet de computer op een plaats waarvan u zeker weet dat de computer er droog blijft. Laat aan alle kanten van de computer ongeveer 5 cm ruimte vrij voor ventilatie.

Voor informatie over het indelen van uw werkplek en het instellen van uw PC voor optimaal comfort en gebruiksgemak, raadpleegt u Hoofdstuk 3, "De werkplek inrichten" op pagina 29

De computer installeren (towermodel)



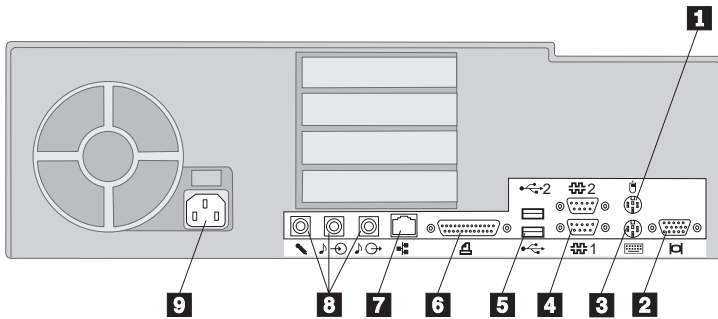
- Muis **1**
- Beeldscherm **2**
- Toetsenbord **3**
- Serieel apparaat/modem **4**
- USB-poort **5**
- Parallele printer **6**
- Ethernet-aansluiting **7**
- Audio (Microfoon, lijn in, lijn uit) **8**
- Netsnoer **9**



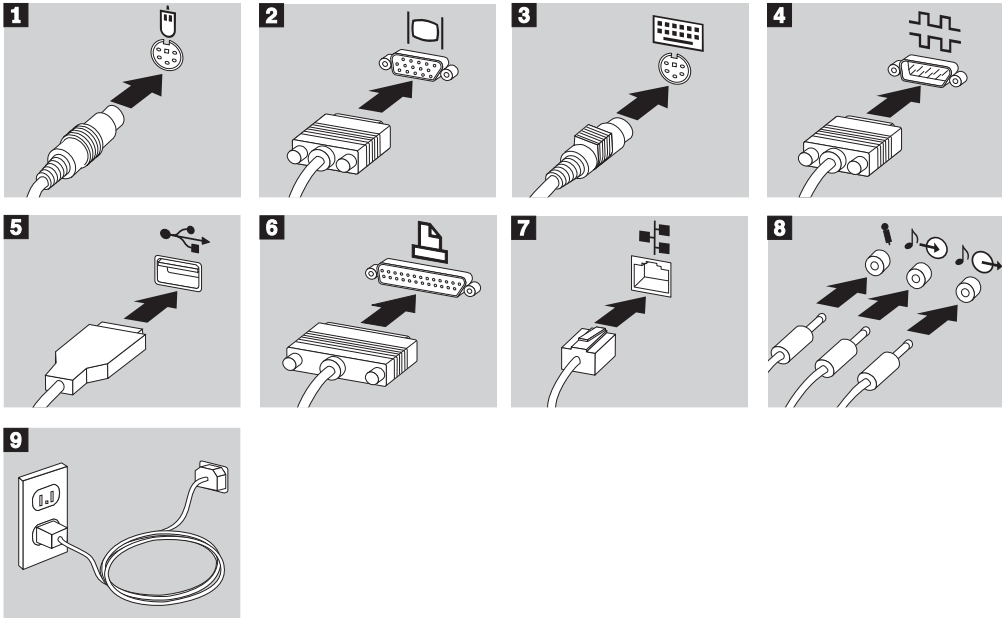
Belangrijk:

- Verwijder de sticker van de aansluiting voor het netsnoer. Sluit het netsnoer van de computer, het beeldscherm en de andere apparaten eerst aan op de apparaten zelf en steek pas daarna de stekker in het stopcontact.
- Als het snoer voor het eerst wordt aangesloten, kunt u de indruk krijgen dat de computer gedurende een paar seconden bezig is met opstarten en dan weer uitschakelt. Dit is de normaal.
- In bepaalde gevallen is het echter mogelijk dat de computer niet meteen uitschakelt wanneer u op de aan/uit-schakelaar drukt. Als dit het geval is, houd dan de aan/uit-schakelaar enige tijd ingedrukt totdat de computer wel uitschakelt.

De computer installeren (desktopmodel)



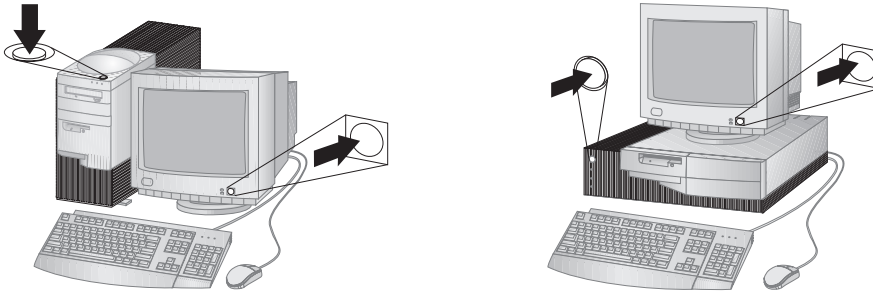
- 1** Muis
- 2** Beeldscherm
- 3** Toetsenbord
- 4** Serieel apparaat/modem
- 5** USB-poort
- 6** Parallele printer
- 7** Ethernet-aansluiting
- 8** Audio (microfoon, lijn in, lijn uit)
- 9** Netsnoer



Belangrijk:

- Verwijder de sticker van de aansluiting voor het netsnoer. Sluit het netsnoer van de computer, het beeldscherm en de andere apparaten eerst aan op de apparaten zelf en steek pas daarna de stekker in het stopcontact.
- Als het snoer voor het eerst wordt aangesloten, kunt u de indruk krijgen dat de computer gedurende een paar seconden bezig is met opstarten en dan weer uitschakelt. Dit is de normaal.
- In bepaalde gevallen is het echter mogelijk dat de computer niet meteen uitschakelt wanneer u op de aan/uit-schakelaar drukt. Als dit het geval is, houd dan de aan/uit-schakelaar enige tijd ingedrukt totdat de computer wel uitschakelt.

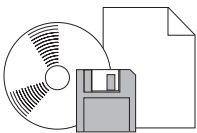
De computer aanzetten



Zet eerst het beeldscherm en de andere randapparatuur aan en pas daarna de computer. Terwijl er een korte zelftest wordt uitgevoerd, ziet u een logo-scherm. Als de test probleemloos wordt uitgevoerd, verdwijnt het logo-scherm en worden het BIOS en de software geladen (in modellen met vooraf geïnstalleerde software).

Opmerking: Raadpleeg in geval van problemen Hoofdstuk 7, “Problemen oplossen” op pagina 113.

De installatie voltooien



Noteer de identificatienummers (serienummer en het model-/typenummer) van de computer in Bijlage A van het Handboek voor de gebruiker. In deze bijlage staat ook vermeld waar u het serienummer en de typeaanduiding kunt vinden.

In “Aanverwante publicaties” op pagina xv kunt u lezen waar u andere informatie over de computer kunt vinden.

Voor meer informatie over de vooraf geïnstalleerde IBM-software kunt u het boekje *De vooraf geïnstalleerde software*. Op de CD *Ready-to-Configure of Software Selecteren* en in enkele gevallen op andere CD's en diskettes vindt u extra programma's en stuurprogramma's. Vergeet niet dat u deze stuurprogramma's pas kunt installeren nadat u het besturingssysteem hebt geïnstalleerd. Installatie-instructies worden geleverd bij de media of kunt u vinden in de README-bestanden op de diskettes of CD's.

Hoofdstuk 3. De werkplek inrichten

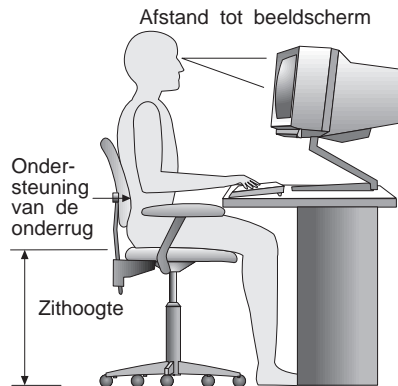
U haalt het meeste uit uw computer als u zowel de apparatuur als de werkplek afstemt op uw behoeften en op het soort werk dat u doet. Comfort is natuurlijk van groot belang, maar bij het inrichten van uw werkplek moet u ook letten op praktische zaken als lichtbronnen, luchtcirculatie en de plaats van de stopcontacten.

Comfort

Hoewel er geen enkele werkhouding bestaat die voor iedereen ideaal is, worden hieronder een paar richtlijnen gegeven aan de hand waarvan u de houding kunt bepalen die voor u het beste is.

Wanneer u lange tijd in dezelfde houding zit, veroorzaakt dat vermoeidheid. Een goede stoel is van groot belang. De rugleuning en de zitting moeten onafhankelijk van elkaar kunnen worden ingesteld en moeten goed steun bieden. De zitting moet een gebogen voorkant hebben om druk op de dijbenen te verminderen. Stel de zitting zo in, dat uw bovenbenen evenwijdig aan de vloer zijn en uw voeten plat op de vloer of op een voetsteun staan.

Als u met het toetsenbord werkt, moet u uw onderarmen in een horizontale houding en uw polsen in een neutrale, gemakkelijke stand houden. Probeer het toetsenbord met een lichte aanslag te bedienen en houd uw handen en vingers ontspannen. U kunt het toetsenbord in de meest comfortabele stand zetten door de toetsenbordsteunen te verstellen.



Stel het beeldscherm zo op dat de bovenkant van het scherm zich op ooghoogte of iets lager bevindt. Plaats het beeldscherm op een prettige afstand, gewoonlijk is dit

50 - 60 cm en plaats het zodanig dat u kunt kijken zonder uw lichaam te hoeven verdraaien.

Reflectie en verlichting

Stel het beeldscherm zo op dat u zo min mogelijk last hebt van schittering en weerkaatsing van lampen, ramen en andere lichtbronnen. Zet het beeldscherm indien mogelijk zo neer dat het loodrecht staat op ramen en andere lichtbronnen. Verminder indien nodig de bovenverlichting door lampen uit te doen of door minder sterke lampen te gebruiken. Als u het beeldscherm in de buurt van een raam neerzet, scherm het zonlicht dan af met gordijnen of een zonnescerm. Wellicht moet u de helderheid en het contrast in de loop van de dag enkele malen anders instellen. De verlichting is immers niet de hele dag constant.

Als het niet mogelijk is om reflecties te vermijden of de verlichting aan te passen, kan een anti-reflectiescherm uitkomst bieden. Een dergelijk scherm kan de duidelijkheid van het beeld echter verminderen. Het is daarom beter om het pas te gebruiken wanneer geen van de andere mogelijkheden soelaas biedt.

Een stoflaag verergert de problemen die door reflectie worden veroorzaakt. Vergeet niet uw beeldscherm regelmatig schoon te maken met een zachte, vochtige doek en een vloeibare, niet-schurende glasreiniger.

Luchtcirculatie

De computer en het beeldscherm produceren warmte. In de computer zit een ventilator die frisse lucht naar binnen zuigt en warme lucht naar buiten blaast. De warme lucht van het beeldscherm ontsnapt automatisch via ventilatiespleten. Wanneer de ventilatiespleten geblokkeerd zijn, kan er oververhitting ontstaan. Dit kan storingen of beschadigingen tot gevolg hebben. Plaats de computer en het beeldscherm zodanig dat de ventilatiespleten niet geblokkeerd worden; 5 cm ventilatieruimte is over het algemeen voldoende. Zorg er ook voor dat de lucht niet naar iemand anders wordt geblazen.

Stopcontacten en kabellengte

De plaats van stopcontacten en de lengte van de netsnoeren en kabels van het beeldscherm, de printer en andere apparaten kunnen van invloed zijn op de uiteindelijke opstelling van de computer.

Denk bij het opstellen van de computer aan het volgende:

- Vermijd het gebruik van verleng snoeren. Sluit het netsnoer van de computer indien mogelijk direct op een stopcontact aan.
- Houd netsnoeren en kabels uit de buurt van looppaden en andere plaatsen waar mensen er over zouden kunnen struikelen of er per ongeluk tegenaan zouden kunnen lopen.

Meer informatie over netsnoeren vindt u in “Kennisgevingen voor het netsnoer” op pagina 182.

Hoofdstuk 4. De computer gebruiken

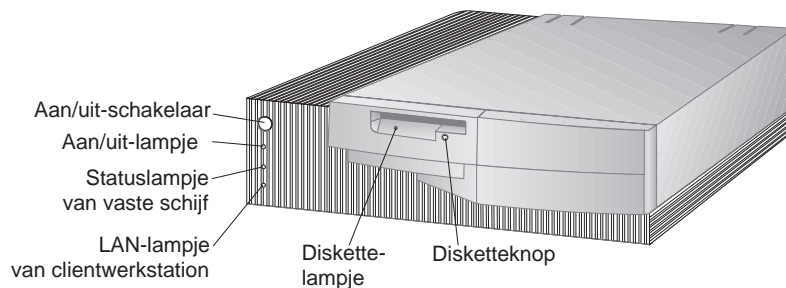
In dit hoofdstuk vindt u informatie over het dagelijks gebruik van de computer. U vindt hier onder andere instructies voor het opstarten en afsluiten van uw computer, alsmede informatie over het gebruik van de voorzieningen voor audio, video, systeembeheer en beveiliging.

Knoppen en statuslampjes

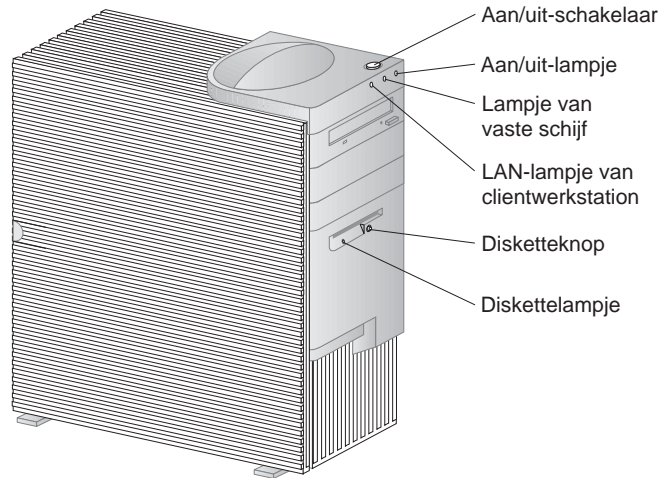
Aan de voorkant van de computer bevinden zich knoppen en lampjes. Met de knoppen kunt u bepaalde handelingen uitvoeren, zoals het aanzetten van de computer. De lampjes geven de status weer van bepaalde onderdelen van de computer; ze gaan branden als het desbetreffende onderdeel, bijvoorbeeld het diskettestation, in gebruik is.

Opmerking: Als er vooraf een CD-ROM-station in de computer is geïnstalleerd, zijn er hiervoor eveneens knoppen en statusindicatoren aanwezig. Meer informatie kunt u vinden in "CD-ROM-station" op pagina 45.

In de onderstaande afbeeldingen zijn voor beide modellen de knoppen en statuslampjes weergegeven. De knoppen en statuslampjes worden op de volgende bladzijde beschreven.



Desktopmodel



Towermodel

Hieronder worden de knoppen en statuslampjes van uw computer beschreven.

- **Aan/uit-schakelaar:** Met deze schakelaar zet u de computer aan en uit. Zet de computer niet uit zolang het lampje van het vaste-schijfstation of van het diskettestation brandt.
- **Opmerking:** Normaal gesproken hoeft u de aan/uit-schakelaar slechts heel even in te drukken. Onder bepaalde omstandigheden zou het echter kunnen gebeuren dat de computer niet onmiddellijk uit-schakelt. In dat geval moet u de aan/uit-schakelaar ongeveer vijf seconden ingedrukt houden.
- **Aan/uit-lampje** Dit statuslampje gaat branden wanneer u de computer aanzet.
- **Lampje van het vaste-schijfstation** Als dit lampje brandt, is de computer bezig de koppen van het vaste-schijfstation in positie te brengen of is de computer de vaste schijf aan het lezen of naar de vaste schijf aan het schrijven.
- **LAN-lampje van clientwerkstation:** Dit lampje geeft aan dat er activiteit op het netwerk is. Dit lampje is alleen aanwezig op modellen met geïntegreerd Ethernet.
- **Disketteknop:** Als u op deze knop drukt, kunt u een diskette uit het station halen.
- **Lampje van diskettestation:** Als dit lampje brandt, is de computer bezig de koppen van het diskettestation in positie te brengen of is de computer de diskette aan het lezen of naar de diskette aan het schrijven.

De computer opstarten - PC 300GL

Voordat u begint

Houdt voordat u begint het volgende in de gaten:

- Als het snoer voor het eerst wordt aangesloten, lijkt het alsof de computer gedurende een paar seconden bezig is met opstarten en dan weer uitschakelt. Dit is echter een normale gang van zaken en stelt de computer in staat zichzelf te initialiseren.
- Wat u te zien en te horen krijgt bij het opstarten van de computer hangt af van de instellingen in het Configuratieprogramma. Zie "Instellingen die de opstartprocedure beïnvloeden" op pagina 39 voor meer informatie.

Als u de PC 300GL wilt opstarten, moet u het volgende doen:

1. Zet alle apparaten aan die op de computer zijn aangesloten.
2. Druk op de aan/uit-schakelaar van de computer. Als u geen instellingen in het Configuratieprogramma hebt veranderd, gebeurt het volgende:²
 - Het video-BIOS wordt geïnitieerd.
 - Het IBM-logo verschijnt op het scherm.
 - De zelftest bij opstarten (POST) wordt uitgevoerd. Als er bij de zelftest een fout wordt ontdekt, hoort u een aantal geluidssignalen (of geen geluidssignaal) en verschijnt er een foutbericht op het scherm. Als tijdens de POST geen fouten worden ontdekt, hoort u één geluidssignaal. Noteer eventuele foutcodes en -beschrijvingen en zoek het betreffende nummer op in Hoofdstuk 7, "Problemen oplossen" op pagina 113.
 - U kunt naar het Configuratieprogramma gaan (door op **F1** te drukken) of een snelle zelftest uitvoeren (door op **Esc** te drukken).
3. Wacht op een geluidssignaal. Daarna verschijnt het eerste scherm van het besturingssysteem of toepassingsprogramma.

² Als u wel instellingen voor voorzieningen hebt veranderd in het Configuratieprogramma (zoals wachtwoorden of de opstartvolgorde), raadpleeg dan "Instellingen die de opstartprocedure beïnvloeden" op pagina 39.

De computer opstarten - PC 300PL

Voordat u begint

Houdt voordat u begint het volgende in de gaten:

- Als het snoer voor het eerst wordt aangesloten, lijkt het alsof de computer gedurende een paar seconden bezig is met opstarten en dan weer uitschakelt. Dit is echter een normale gang van zaken en stelt de computer in staat zichzelf te initialiseren.
- Wat u te zien en te horen krijgt bij het opstarten van de computer hangt af van de instellingen in het Configuratieprogramma. Zie "Instellingen die de opstartprocedure beïnvloeden" op pagina 39 voor meer informatie.
- Raadpleeg "Computers opstarten via een netwerk" op pagina 40 als u van plan bent uw computer over een netwerk op te starten.

Als u de PC 300PL wilt opstarten, moet u het volgende doen:

1. Zet alle apparaten aan die op de computer zijn aangesloten.
2. Druk op de aan/uit-schakelaar van de computer. Als u geen instellingen in het Configuratieprogramma hebt veranderd, gebeurt het volgende:³
 - Het video-BIOS wordt geïnstalleerd.
 - Het IBM-logo verschijnt op het scherm.
 - De zelftest bij opstarten (POST) wordt uitgevoerd. Als er bij de zelftest een fout wordt ontdekt, hoort u een aantal geluidssignalen (of geen geluidssignaal) en verschijnt er een foutbericht op het scherm. Noteer de nummers en beschrijvingen van eventuele foutcodes.
 - U kunt naar het Configuratieprogramma gaan (door op **F1** te drukken) of een snelle zelftest uitvoeren (door op **Esc** te drukken).
 - Als u een SCSI-model hebt, wordt het SCSI-BIOS geïnstalleerd.
3. Er wordt een DHCP-opdracht (DHCP = Dynamic Host Configuration Protocol) naar het netwerk verzonden. Daarna gebeurt er het volgende:

³ Als u wel instellingen voor voorzieningen hebt veranderd in het Configuratieprogramma, (zoals wachtwoorden of de opstartvolgorde), raadpleeg dan "Instellingen die de opstartprocedure beïnvloeden" op pagina 39.

- Als u correct bent aangesloten op een netwerk wijst een DHCP-server dynamisch een IP-adres (IP = Internet Protocol) aan uw computer toe en laadt vervolgens een opstartimage op uw computer.
- Als de DHCP-aanvraag mislukt, verschijnt het volgende bericht:
No IP address found for DHCP or BOOTP
Vervolgens worden het besturingssysteem en de toepassingsprogramma's vanaf het vaste-schijfstation geladen.
- Als u geen Ethernet-kabel in de Ethernet-aansluiting op uw computer hebt gestoken, verschijnt het volgende bericht:
Media test failed; check cable
Vervolgens worden het besturingssysteem en de toepassingsprogramma's vanaf het vaste-schijfstation geladen.

Informatie over de opstartvolgorde

IBM heeft zich tot taak gesteld computers te maken die goed te beheren en te besturen zijn via het netwerk, daarom is de opstartvolgorde van uw computer ingesteld op het automatisch versturen van een DHCP-aanvraag zodra uw computer wordt opgestart. Dankzij deze voorziening kan een netwerkbeheerder computers met software voor netwerkbeheer installeren en beheren, zoals IBM LANClient Control Manager (zie "Netwerkbeheer" op pagina 38).

Bij de vooraf ingestelde opstartvolgorde verzendt de computer een DHCP-aanvraag via het netwerk als er geen opstartdiskette in het diskettestation zit en er geen Ethernet-kabel op de computer is aangesloten. Als de DHCP-aanvraag lukt, krijgt uw computer een IP-adres toegewezen en wordt het besturingssysteem en andere software geladen.

De PC 300PL wordt geleverd met de volgende vooraf ingestelde opstartvolgorde:

Eerste opstartapparaat	[Diskettestation]
Tweede opstartapparaat	[Netwerk]
Derde opstartapparaat	[Vaste schijf]
Vierde opstartapparaat	[Uitgeschakeld]

Zie "De opstartvolgorde instellen" op pagina 82 als u de instellingen voor de opstartvolgorde van uw computer wilt wijzigen, bijvoorbeeld om Netwerk uit de opstartvolgorde te verwijderen.

Opmerking: De bovenstaande opstartvolgorde is niet de *standaard* opstartvolgorde voor uw computer. Als u de instellingen in het Configuratieprogramma wijzigt in de standaardinstellingen zullen de bovenstaande instellingen worden gewijzigd.

Als u de standaardinstellingen laadt of als u de Clear CMOS Request-jumper verplaatst, wordt de opstartvolgorde als volgt:

Eerste opstartapparaat	[Disktestation]
Tweede opstartapparaat	[Vaste schijf]
Derde opstartapparaat	[Netwerk]
Vierde opstartapparaat	[Uitgeschakeld]

Uw computer ondersteunt ook RPL (Remote Program Load), dat u in plaats van DHCP kunt selecteren bij het opstarten van het netwerk voor het geïntegreerde Ethernet. Meer informatie hierover kunt u vinden in "Geïntegreerde netwerkprotocollen" op pagina 57.

Netwerkbeheer

IBM LANClient Control Manager (LCCM) is een nieuw type software voor PC-beheer voor Windows NT-servers. LCCM is een gebruikersvriendelijke, grafische servertoepassing die de configuratie en het beheer van IBM PC's via een netwerk ondersteunt. Voor meer informatie over LCCM kunt u onze website bezoeken op:

<http://www.ibm.com/pc/us/desktop/lccm/>

Instellingen die de opstartprocedure beïnvloeden

Instellingen voor de volgende voorzieningen in het Configuratieprogramma kunnen de opstartprocedure voor uw computer beïnvloeden:

- Startopties, zoals de opstartvolgorde, opstartinformatie en zelftest
- Beveiligingsopties, zoals het systeemwachtwoord en het configuratiewachtwoord. Voor meer informatie kunt u “Systeembeveiliging” op pagina 96, “Systeemwachtwoord instellen” op pagina 73 en “Configuratiewachtwoord instellen” op pagina 78 raadplegen.

Meer informatie over deze instellingen kunt u vinden in Hoofdstuk 5, “Het Configuratieprogramma gebruiken” op pagina 67.

Belangrijk

Als de **Zelftest bij opstarten** is ingesteld op *Uitgebreid* verschijnt er in de linkerbovenhoek van het scherm informatie over de geheugenconfiguratie en de testresultaten. In de linkerbenedenhoek van het scherm verschijnen opties voor het uitvoeren van een versnelde zelftest of voor het starten van het Configuratieprogramma. De standaard werkstand is Snel.

Opmerking: De weergegeven hoeveelheid beschikbaar geheugen kan wat minder zijn dan verwacht, omdat het BIOS mogelijk wordt geschaduwed in het RAM-geheugen.

Als de zelftest is uitgevoerd zonder dat er een probleem is gevonden, verschijnt het eerste scherm van uw besturingssysteem of toepassingsprogramma (als u geen systeemwachtwoord hebt ingesteld). Als u een systeemwachtwoord hebt ingesteld, verschijnt er een wachtwoordssymbool in de linkerbovenhoek van het scherm. Het eerste scherm van uw besturingssysteem of toepassingsprogramma verschijnt zodra u het wachtwoord hebt opgegeven.

Als **Opstartinformatie** is ingesteld op *Ingeschakeld* en er wordt bij de zelftest een fout ontdekt, dan hoort u een aantal geluidssignalen of geen enkel geluidssignaal. In de meeste gevallen verschijnt er in de linkerbovenhoek van het scherm een foutcode; soms wordt deze code gevolgd door een beschrijving van de fout. (Soms verschijnen er op het scherm meerdere foutcodes en beschrijvingen.) Voor meer informatie over de oorzaak van een foutbericht en over de te ondernemen stappen kunt u "Problemen oplossen bij POST-foutberichten" op pagina 115 en "Overzicht van POST-foutberichten" op pagina 118 raadplegen.

Als u Opstartinformatie hebt ingeschakeld en u hoort geen geluidssignaal tijdens POST, raadpleeg dan "Overzicht van problemen en mogelijke oplossingen" op pagina 137. Het kan zijn dat u de computer moet laten nazien.

Computers opstarten via een netwerk

Uw computer kan "ontwaken" en op afstand via een netwerk worden opgestart als hij beschikt over een correct geconfigureerde netwerkverbinding naar het geïntegreerde Ethernet of naar een netwerkadapter met Wake on LAN (Inschakelen via LAN).⁴

⁴ De geïntegreerde Ethernet-voorziening niet bij alle modellen standaard aanwezig.

Raadpleeg “Wake on LAN (Inschakelen via LAN)” op pagina 54 en “De opstartvolgorde instellen” op pagina 82 voor meer informatie.

De computer afsluiten

Als u de computer wilt uitzetten, volg dan altijd de correcte procedure voor het afsluiten van het besturingssysteem. Zo voorkomt u dat er gegevens verloren gaan of dat er programma's beschadigd raken. Raadpleeg voor verdere instructies de bij uw besturingssysteem geleverde documentatie.

Bij sommige besturingssystemen is het mogelijk om de computer automatisch uit te laten schakelen nadat het besturingssysteem is afgesloten. Als u deze voorziening niet gebruikt, moet u de computer handmatig uitzetten door op de aan/uitschakelaar te drukken.

Belangrijk

Houd voordat u begint rekening met het volgende:

- Als u de computer opnieuw wilt opstarten, druk dan niet op **Ctrl+Alt+Del** om hem af te sluiten terwijl het besturingssysteem actief is. Volg in plaats daarvan de afsluitprocedure van het besturingssysteem, zet de computer uit door op de aan/uitschakelaar te drukken, wacht een paar seconden totdat alle lampjes uit zijn en start vervolgens uw computer opnieuw op.
- Normaal gesproken hoeft u de aan/uitschakelaar slechts heel even in te drukken. Onder bepaalde omstandigheden zou het echter kunnen gebeuren dat de computer dan niet onmiddellijk uitschakelt. In dat geval moet u de aan/uitschakelaar ongeveer vijf seconden ingedrukt houden.

Muisvoorzieningen

Een *muis* is een apparaatje waarmee u objecten op het beeldscherm kunt aanwijzen en selecteren. Uw computer is uitgerust met een muis met twee knoppen of met de IBM ScrollPoint-muis. De ScrollPoint-muis beschikt over twee klikknoppen en een *muisknop*, waarmee u zich binnen een document kunt verplaatsen zonder de schuifbalken te gebruiken (zie “ScrollPoint-muis” op pagina 43).

De bij de computer geleverde muis dient op de PS/2-muisaansluiting aan de achterkant van de computer te worden aangesloten.

Opmerking: U kunt op uw computer ook een muis gebruiken die is ontworpen voor de seriële poort of de USB-aansluiting.

Werken met de muis

Hier wordt het gebruik van een muis met twee knoppen behandeld. Als er een ScrollPoint-muis bij uw computer is geleverd, lees naast dit gedeelte dan ook “ScrollPoint-muis” op pagina 43.

Opmerking: Als u nog nooit met een muis hebt gewerkt, zult u er misschien even aan moeten wennen. Maar als u een tijdje oefent, zult u al snel merken dat het bewegen met de muis natuurlijker gaat aanvoelen.

Plaats de muis naast het toetsenbord op een vlakke ondergrond of op een *muismat*. Een muismat is een gladde mat van zacht schuimrubber en is in de meeste computertaken verkrijgbaar. Omdat er aan de onderkant van de muis een balletje zit dat goed moet kunnen rollen, is het belangrijk dat u werkt op een vlakke, gladde ondergrond. Bij de meeste besturingssystemen is het mogelijk om de muis te configureren voor links- of rechtshandig gebruik. De muis die bij uw computer is geleverd, heeft twee knoppen; wanneer hij is geconfigureerd voor rechtshandig gebruik, wordt voor de meeste taken de linkermuisknop gebruikt. Als een muis met twee knoppen is geconfigureerd voor linkshandig gebruik, wordt voor de meeste taken de rechtermuisknop gebruikt. Meer informatie kunt u vinden in de documentatie bij het besturingssysteem.

U kunt de muis op een vlakke ondergrond van voor naar achter en van links naar rechts bewegen. Als u op het scherm iets ziet dat u wilt selecteren, plaatst u hierop de punt van de aanwijzer (*aanwijzen*) en drukt u op de linker- of rechtermuisknop (*klikken*).

Als u wilt weten hoe u de muis kunt gebruiken bij een bepaald programma, raadpleeg u de desbetreffende documentatie. Sommige programma's ondersteunen slechts één muisknop, andere twee of drie. Ondanks alle verschillen zijn er toch een aantal termen die op alle muizen van toepassing zijn.

Aanwijzen	De muis bewegen om de aanwijzer op het gewenste object te plaatsen.
Klikken	De muisknop eenmaal indrukken en meteen weer loslaten.
Dubbelklikken	De muisknop snel twee keer indrukken en weer loslaten.
Slepen	Een object aanwijzen, de muisknop indrukken en ingedrukt houden en vervolgens de muis bewegen om het object te verplaatsen.
Loslaten	De muisknop loslaten nadat een object is verplaatst.

ScrollPoint-muis

De bij sommige computers geleverde IBM ScrollPoint-muis is een muis waarmee u op het scherm objecten kunt aanwijzen en selecteren. De ScrollPoint-muis is uitgerust met een kleine navigatorknop waarmee u in alle richtingen kunt bladeren zonder schuifbalken te gebruiken. Deze voorziening is met name handig bij het bekijken van webpagina's, grote documenten en spreadsheets.

Als uw computer over vooraf geïnstalleerde software beschikt, zijn de stuurprogramma's voor de ScrollPoint-muis al op de vaste schijf geïnstalleerd. Er wordt bovendien software meegeleverd waarmee u de klikknoppen en de muisknop voor verschillende functies kunt programmeren, zoals:

- Zoomfunctie, waarmee u het formaat van een afbeelding groter of kleiner kunt maken
- HyperJump- en CyberJump-functie, waarmee u een voorgrondmenu met hulpprogramma's en snelle methodes kunt oproepen

Raadpleeg de online documentatie die bij de toepassing is geleverd voor meer informatie over het programmeren van de klikknoppen en de muisknop. Bovendien is er informatie over de ScrollPoint-muis te vinden op Internet, op:

<http://www.ibm.com/pc/us/ibmhome/scrollpoint/>

Audiovoorzieningen

Opmerking: De volgende informatie is van toepassing op alle PC 300PL- en PC 300GL-computers die met vooraf geïnstalleerde geluidskaarten zijn uitgerust.

Met de audiovoorzieningen van uw computer kunt u geluid en muziek opnemen en afspelen. De audiocontroller ondersteunt SoundBlaster-toepassingen en is compatibel met het geluidssysteem van Microsoft Windows. Aan de achterkant van de computer bevinden zich de volgende aansluitingen. De audio-ingangen zijn mini-aansluitingen met een doorsnede van 3,5 mm.

- **Microfoon- of MIC-ingang:** Via deze audiopoort kunt u een microfoon op uw computer aansluiten, zodat u stemmen of andere geluiden kunt vastleggen. Deze ingang kan ook worden gebruikt voor software voor spraakherkenning.

Opmerking: Als u bij het opnemen te maken krijgt met storingen of rondzingen van de luidsprekers kunt u proberen het opnamevolume te verminderen.

- **Audio-lijningang of LINE IN:** Via deze audiopoort kunt u audiosignalen van externe apparaten (zoals een CD-speler of een stereo-installatie) naar de computer verzenden, zodat de signalen kunnen worden opgeslagen op de computer. (Gebruik de software voor het mengpaneel van uw besturingssysteem om de opnamesterkte van de diverse geluidssignalen in te stellen.)
- **Audio-lijningang of OUT:** Via deze audiopoort kunt u audiosignalen verzenden van de computer naar externe stereo-apparatuur, zoals luidsprekers met ingebouwde versterkers, hoofdtelefoons, multimediakeyboards of de lijningang op een stereo-installatie.
- **Game/MIDI (alleen bij PC 300GL-modellen):** Op de Spel/MIDI-poort (MIDI = Musical Instrument Digital Interface) kunt u een spelbesturingsapparaat of een elektronisch muziekinstrument, bijvoorbeeld een keyboard, aansluiten. (Voor dergelijke apparaten is wellicht een optionele adapterkabel benodigd. Raadpleeg voor meer informatie de gegevens bij het betreffende apparaat.)

Opmerking: De interne luidspreker van de computer wordt uitgeschakeld als er een externe luidspreker op de lijningang van de computer wordt aangesloten.

De procedures voor het opnemen en afspelen van geluid verschillen per besturingssysteem. Raadpleeg de documentatie bij het besturingssysteem voor informatie en instructies.

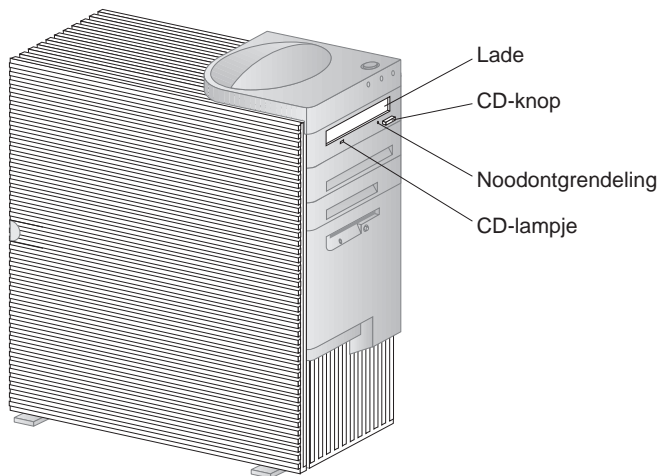
CD-ROM-station

In sommige modellen is vooraf een CD-ROM-station geïnstalleerd. Dankzij de CD-ROM-technologie (CD-ROM = Compact Disc Read-Only Memory) is het mogelijk snel toegang te verkrijgen tot grote hoeveelheden informatie. Op een CD kan meer dan 650 MB aan gegevens worden opgeslagen, bijvoorbeeld bestanden die nodig zijn voor audiotoeepassingen, voor bewegende en stilstaande videobeelden en voor grafische voorstellingen. Een CD-ROM-station kan een CD afspelen of van een CD lezen, maar kan geen informatie naar de CD schrijven. Voor CD-ROM-stations worden gestandaardiseerde CD's met een doorsnede van 12 cm gebruikt.

Volg bij het gebruik van een CD-ROM-station de onderstaande richtlijnen:

- Plaats het CD-ROM-station niet op een plek waar sprake is van:
 - Een hoge temperatuur
 - Een hoge luchtvochtigheid
 - Een overmatige hoeveelheid stof
 - Sterke trillingen of plotselinge schokken
 - Een hellend oppervlak
 - Direct zonlicht
- Plaats geen andere voorwerpen dan CD's in het station.
- Verwijder de CD uit het station als u de computer gaat verplaatsen.

Onderstaande afbeelding toont de frontplaat van het CD-ROM-station in het towermodel. Een CD-ROM-station in een desktopmodel ziet er vergelijkbaar uit.



Opmerking: Als u zelf een CD-ROM-station hebt geïnstalleerd, kunt u aanvullende informatie vinden in de handleiding voor het station.

Behandeling van CD's

Houd u bij het omgaan met CD's aan de volgende richtlijnen:

- Houd de CD aan de rand vast. Raak het oppervlak niet aan.
- Veeg de CD vanuit het midden naar de rand schoon met een zachte doek die niet pluist. Als u de CD met draaiende bewegingen schoonveegt, kunnen er gegevens verloren gaan.
- Schrijf niet op de CD en plak er niets op.
- Maak geen krassen op de CD en breng er geen markeringen op aan.
- Bewaar de CD niet op een plek waar hij wordt blootgesteld aan direct zonlicht.
- Gebruik geen wasbenzine, verdunners of andere schoonmaakmiddelen om de CD schoon te maken.
- Laat de CD niet vallen en buig hem niet.

Een CD plaatsen

U plaatst als volgt een CD in een CD-ROM-station:

1. Druk op de CD-knop. De lade schuift uit het station. (Probeer de lade niet met de hand te openen.)
2. Plaats de CD in de lade met het label naar boven.
3. Sluit de lade door op de CD-knop te drukken of door de lade voorzichtig naar binnen te duwen. Wanneer de lade is gesloten, gaat het lampje aan de voorkant van het station branden om aan te geven dat het station in gebruik is.
4. Druk op de CD-knop als u de CD weer uit de lade wilt halen. Neem de CD voorzichtig uit de lade als deze naar buiten is geschoven.
5. Sluit de lade door op de CD-knop te drukken of door de lade voorzichtig naar binnen te duwen.

Opmerking: Als de lade niet naar buiten komt wanneer u op de CD-knop drukt, kunt u de lade alsnog openen door de punt van een grote paperclip in het kleine daarvoor bestemde gaatje te steken dat zich links boven het indicatielampje bevindt.

Een CD plaatsen in een verticaal geplaatst desktopmodel

Deze instructies zijn bestemd voor desktopmodellen die verticaal geplaatst zijn. Als u over een desktopmodel beschikt en u hebt hem rechtop gezet, volg dan de instructies in "Een CD plaatsen" op pagina 47 als u het CD-ROM-station wilt gebruiken.

Opmerking: Als u het desktopmodel verticaal zet, gebruik dan een vloerstandaard om schade aan de computer door oververhitting te voorkomen. Een vloerstandaard is bij IBM verkrijgbaar. Kijk voor meer informatie op Internet:

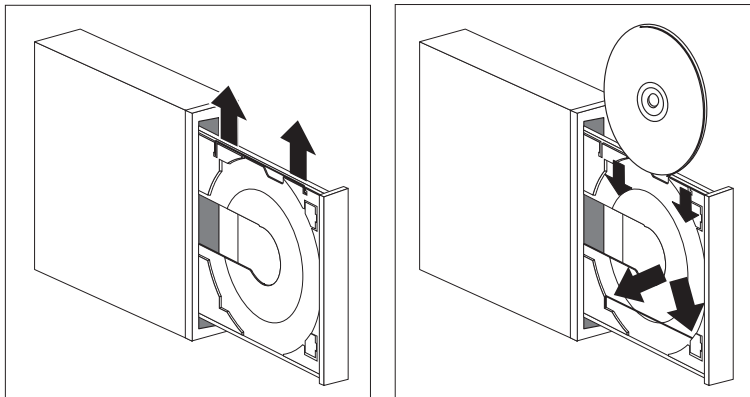
<http://www.ibm.com/pc/us/options/>

Een CD-ROM-station in een verticaal geplaatst desktopmodel wordt op zijn kant geplaatst. Als u een CD stevig in het station wilt plaatsen, moet u ervoor zorgen dat u gebruik maakt van de daarvoor bestemde steunmechanismen die bij het station zitten, zoals uitklapbare lipjes of een steunbeugel.

Er zijn diverse CD-ROM-stations verkrijgbaar voor uw computer. Die zijn allemaal vergelijkbaar, behalve waar het de steunmechanismen betreft die de CD op zijn plaats houden als hij in het CD-ROM-station is geplaatst. Met de informatie op de volgende pagina's kunt u het CD-ROM-station in uw computer identificeren. Verder volgens kunt u aan de hand van de bijgaande instructies een CD plaatsen en weer uitnemen.

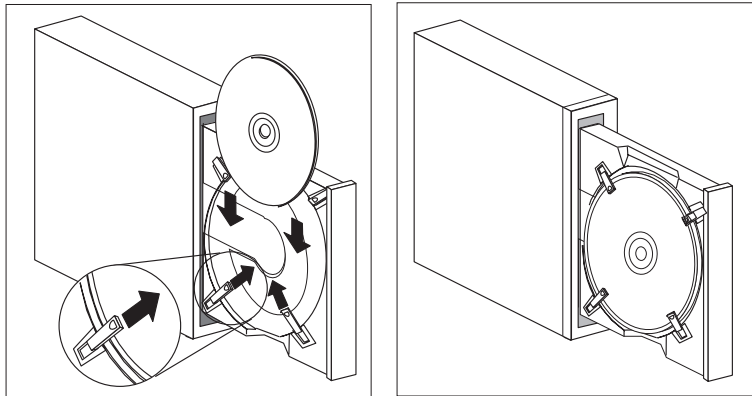
Opmerking: Als de lade niet naar buiten komt wanneer u op de CD-knop drukt, kunt u de lade alsnog openen door de punt van een grote paperclip in het kleine daarvoor bestemde gaatje te steken dat zich linksboven het indicatielampje bevindt.

- Als u een CD in het CD-ROM-station met een steunbeugel wilt laden, doet u het volgende:
 1. Druk op de CD-knop. De lade schuift uit het station. (Probeer de lade niet met de hand te openen.)
 2. Het beugeltje bevindt zich aan de rechterzijde van de lade.
 3. Beweeg het beugeltje voorzichtig heen en weer tot u beide uiteinden uit de gaatjes kunt halen.
 4. Zoek de twee gaatjes aan bij de rand van de lade. (Het ene gaatje vindt u in de uitsparing aan de binnenzijde van de lade, het andere gaatje in een verend lipje direct achter de buitenrand van de lade.)
 5. Steek één uiteinde van het beugeltje in het gaatje aan de binnenzijde van de lade en steek vervolgens het andere uiteinde in het tweede gaatje. Als het beugeltje goed is aangebracht, loopt het parallel aan de rand van de lade, ongeveer twee centimeter vanaf de buitenrand.



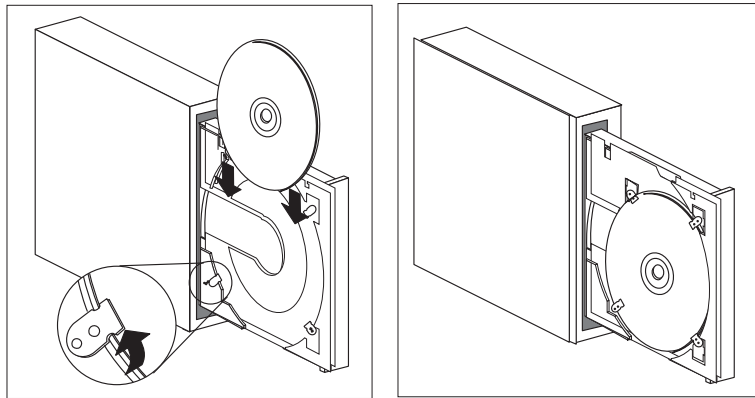
6. Dankzij het verende lipje kunt u bij het plaatsen van een CD het beugeltje oplichten en de CD erachter schuiven. Sluit de lade door op de CD-knop te drukken of door de lade voorzichtig naar binnen te duwen. Wanneer de lade is gesloten, gaat het lampje aan de voorkant van het station branden om aan te geven dat het station in gebruik is.
7. Druk op de CD-knop als u de CD wilt uitnemen. Neem de CD voorzichtig uit de lade als deze naar buiten is geschoven. (Als het beugeltje is uitgeklappt, klap het dan in zodat u de CD kunt uitnemen.)
8. Sluit de lade door op de CD-knop te drukken of door de lade voorzichtig naar binnen te duwen.

- Als u een CD wilt laden in een CD-ROM-station met uitschuifbare lipjes doet u het volgende:
 1. Druk op de CD-knop. De lade schuift uit het station. (Probeer de lade niet met de hand te openen.)
 2. Schuif de onderste twee lipjes in de lade uit.
 3. Plaats de CD (met de opdruk naar boven) onder de twee uitgeschoven lipjes in de lade en houd de CD op zijn plaats.



4. Sluit de lade door op de CD-knop te drukken of door de lade voorzichtig naar binnen te duwen. Wanneer de lade is gesloten, gaat het lampje aan de voorkant van het station branden om aan te geven dat het station in gebruik is.
5. Druk op de CD-knop als u de CD wilt uitnemen. Zodra de lade geheel naar buiten is geschoven, duwt u de lipjes opzij en neemt u de CD uit.
6. Sluit de lade door op de CD-knop te drukken of door de lade voorzichtig naar binnen te duwen.

- Als u een CD wilt laden in een CD-ROM-station met draaibare lipjes doet u het volgende:
 1. Druk op de CD-knop. De lade schuift uit het station. (Probeer de lade niet met de hand te openen.)
 2. Draai de onderste twee lipjes in de lade naar buiten.
 3. Plaats de CD (met de opdruk naar boven) onder de twee naar buiten gedraaide lipjes in de lade en houd de CD op zijn plaats.



4. Sluit de lade door op de CD-knop te drukken of door de lade voorzichtig naar binnen te duwen. Wanneer de lade is gesloten, gaat het lampje aan de voorkant van het station branden om aan te geven dat het station in gebruik is.
5. Druk op de CD-knop als u de CD wilt uitnemen. Zodra de lade geheel naar buiten is geschoven, duwt u de lipjes opzij en neemt u de CD uit.
6. Sluit de lade door op de CD-knop te drukken of door de lade voorzichtig naar binnen te duwen.

Videovoorzieningen

De computer bevat een AGP SVGA-controller. SVGA (super video graphics array) is een videostandaard voor het afbeelden van tekst en grafische voorstellingen op een beeldscherm. Net als andere videostandaarden ondersteunt SVGA een aantal *videowerkstanden*. Videowerkstanden worden gevormd door verschillende combinaties van resolutie, verversingsfrequentie en kleurdiepte die zijn gedefinieerd door een videostandaard voor het weergeven van tekst en grafische voorstellingen. (Raadpleeg *Understanding Your Personal Computer* voor algemene informatie over videowerkstanden.)

resolutie	bits-per-pixel	verversingsfrequentie (Hz)
640 x 480	8/15/16/32	60/72/75/85
800 x 600	8/15/16/32	56/60/72/75/85
1024 x 768	8/15/16/32	43i ⁵ /60/70/75/85
1152 x 864	8/15/16	60/70/75/85
1280 x 1024	8/15/16	43i/60/75/85
1600 x 1200	8/15/16	48i/60/70/75/85

De computer ondersteunt beeldschermwerkstanden met 132 kolommen. Dat zijn de VESA-werkstanden 109 en 10A. SVGA biedt een hogere verversingsfrequentie en meer kleuren en is in staat plaatjes met een hogere resolutie af te beelden dan bovenstaande videostandaarden, zoals VGA. Tegelijkertijd ondersteunt SVGA alle standaard VGA-werkstanden.

Om een optimaal beeld te krijgen en flikkering van het beeldscherm te verminderen, kunt u de resolutie en de verversingsfrequentie van uw beeldscherm anders instellen. U kunt de beeldscherminstellingen bekijken en wijzigen via het besturingssysteem. Instructies hiervoor vindt u in een README-bestand op de bij de computer geleverde CD *Ready-to-Configure* of *Software Selecteren*.

Raadpleeg de documentatie bij uw besturingssysteem voor meer informatie over beeldscherminstellingen.

⁵ i staat voor interlaced

Belangrijk

Breng geen wijzigingen aan voordat u de documentatie hebt geraadpleegd die bij uw beeldscherm is geleverd. Wanneer u een resolutie of een verversingsfrequentie gebruikt die niet door uw beeldscherm wordt ondersteund, kan dit leiden tot beschadiging van uw beeldscherm. In de documentatie bij het beeldscherm staat meestal vermeld welke resoluties en verversingsfrequenties door het beeldscherm worden ondersteund. Voor aanvullende informatie kunt u contact opnemen met de fabrikant van uw monitor.

U kunt flikkeren en trillen van het beeld verminderen door het beeldscherm in te stellen op de hoogste non-interlaced verversingsfrequentie die door het beeldscherm wordt ondersteund. Als uw beeldscherm de VESA DDC-standaard ondersteunt, is het waarschijnlijk al ingesteld op de hoogste ondersteunde verversingsfrequentie. Raadpleeg de documentatie bij het beeldscherm als u niet zeker weet of het beeldscherm DDC-compatibel is.

Videostuurprogramma's

Om optimaal gebruik te kunnen maken van de videocontroller van uw computer is er voor sommige besturingssystemen en toepassingsprogramma's speciale software nodig. Deze software noemt men videostuurprogramma's. Deze stuurprogramma's bieden ondersteuning voor hogere snelheid, hogere resolutie, meer kleuren en trillingsvrije beelden.

U kunt deze videostuurprogramma's vinden op de bij uw computer geleverde *Herstel-CD*. Instructies voor het installeren van deze stuurprogramma's vindt u in het bij uw besturingssysteem horende README-bestand op de CD *Software Selecteren of Ready-to-Configure*. Ook publiceert IBM op Internet de nieuwste versies van videostuurprogramma's voor alle door IBM vervaardigde computers.

Als de computer voorzien is van vooraf door IBM geïnstalleerde programmatuur zijn er reeds videostuurprogramma's geïnstalleerd op de vaste schijf in uw computer. De instructies in het README-bestand voor de installatie van het stuurprogramma kunnen echter goed van pas komen als u de stuurprogramma's ooit opnieuw moet installeren, als u de videoresolutie, de kleurdiepte of de instellingen van het beeldscherm wilt wijzigen of als u informatie wilt over het verkrijgen en installeren van bijgewerkte stuurprogramma's.

Voorzieningen voor Universal Manageability

Opmerking: Hoewel dit gedeelte in de eerste plaats is bestemd voor netwerkbeheerders kunnen PC-gebruikers hier ook informatie vinden die van pas kan komen.

In dit gedeelte worden voorzieningen voor systeembeheer beschreven waarmee een netwerkbeheerder de IBM PC op afstand kan beheren en besturen als deze op een netwerk is aangesloten.

Universal Manageability is een algemene term voor IBM hardware- en softwarevoorzieningen die een toegevoegde waarde bieden voor een op afstand via een netwerk beheerde computer. Wanneer ze worden gebruikt in combinatie met de juiste software voor netwerkbeheer, stellen de voorzieningen voor Universal Manageability netwerkbeheerders in staat hulpprogramma's te gebruiken die noodzakelijk zijn voor het op afstand beheren en bewaken van een op een netwerk aangesloten computer. De voorzieningen voor Universal Manageability die in dit gedeelte worden besproken, voeren over het algemeen een of meer van de volgende functies uit:

- De computer aanzetten
- Systeeminformatie over de computer bewaken en doorsturen
- Computercomponenten in de gaten houden, controleren en beveiligen
- Software naar de computer laden

Opmerking: Als u het uiterste uit bepaalde voorzieningen voor Universal Manageability wilt halen, hebt u wellicht extra hardware Universal software (geleverd door IBM of andere fabrikanten) nodig.

De hulpprogramma's voor IBM Universal Manageability vereenvoudigen en automatiseren het beheer van PC-systemen en ondersteunen taken voor bijvoorbeeld het beveiligen en beheren van systemen. Deze geavanceerde PC-hulpprogramma's zijn voor IBM PC's kosteloos beschikbaar, zodat u de totale kosten van de PC's in het netwerk kunt verminderen en de belangrijke bedrijfsresources optimaal kunt benutten voor de taken die voor uw bedrijf van vitaal belang zijn.

Wake on LAN (Inschakelen via LAN)

Met de Wake on LAN-voorziening (Inschakelen via LAN) kan een netwerkbeheerder vanaf een beheerdersconsole uw computer inschakelen. Als Wake on LAN wordt gebruikt in combinatie met software voor netwerkbeheer, zoals TME 10 NetFinity Versie 4, kunnen allerlei functies, zoals het overdragen van gegevens, het bijwerken van software en het bijwerken van het BIOS, op afstand worden uitgevoerd op uw computer en alle andere computers die beschikken over de voorziening Wake on LAN en die op het netwerk zijn aangesloten. Dit bijwerken kan

buiten kantooruren plaatsvinden. Hierdoor kan tijd worden bespaard en de productiviteit worden verhoogd. De gebruikers worden niet gestoord en het LAN-verkeer blijft tot een minimum beperkt.

Zowel de PC 300PL als de PC 300GL ondersteunt Wake on LAN. De PC 300PL beschikt over een geïntegreerde Ethernet-voorziening met ingebouwde ondersteuning voor Wake on LAN (en Alert on LAN). Zowel de PC 300PL als de PC 300GL ondersteunt de installatie van Wake on LAN netwerkadapters. Raadpleeg *Installing Options in Your Personal Computer* voor informatie over het installeren van adapters.

Opmerking: Als uw computer beschikt over de geïntegreerde Ethernet-voorziening, kunt u het MAC-adres (MAC = Media Access Control) via het Configuratieprogramma bekijken.

LANClient Control Manager (LCCM)

LANClient Control Manager is een serverprogramma met een grafische interface dat systeemonderhoud vereenvoudigt doordat u hiermee besturingssystemen, complete software-images en BIOS-updates op meerdere systemen tegelijk kunt installeren zonder dat u fysiek bij deze systemen aanwezig hoeft te zijn. In combinatie met Wake on LAN kunt u met LCCM volledig uitgeschakelde systemen op afstand inschakelen, zodat dit ook mogelijk is als de systemen zijn uitgeschakeld. Als u een IBM PC hebt aangeschaft, kunt u LCCM kosteloos downloaden (de kosten voor het gebruik van Internet zijn natuurlijk wel voor eigen rekening).

Voor meer informatie of het downloaden van deze software kunt u de volgende website raadplegen: <http://www.ibm.com/pc/us/desktop/lccm>

System Migration Assistant (SMA)

System Migration Assistant (SMA) geeft beheerders de mogelijkheid om met behulp van wizards configuraties, profielinstellingen, printerstuurprogramma's en bestanden van IBM en niet-IBM PC's op afstand over te zetten op ondersteunde IBM-systemen. Als u een IBM PC hebt aangeschaft, kunt u SMA kosteloos downloaden (de kosten voor het gebruik van Internet zijn natuurlijk wel voor eigen rekening).

Voor meer informatie of het downloaden van deze software kunt u de volgende website raadplegen:

<http://www.ibm.com/pc/us/software/sysmgmt/products/sma>

Ondersteuning voor Alert on LAN

Opmerking: De volgende informatie heeft alleen betrekking op sommige PC 300PL-modellen.

Ondersteuning voor Alert on LAN is in uw computer ingebouwd. Met de Alert on LAN-technologie wordt u op de hoogte gesteld van wijzigingen in het computersysteem, zelfs als de computer is uitgeschakeld. Alert on LAN maakt gebruik van DMI- en Wake on LAN-technologie en helpt u om de hardware- en softwarevoorzieningen op uw computer te beheren en te bewaken.

Alert on LAN genereert statusberichten in de volgende situaties:

- De kap van de computer is verwijderd
- Er zijn interne computercomponenten verwijderd
- Zelftest bij opstarten (POST) mislukt tijdens Wake on LAN
- De verbinding tussen de computer en het netwerk is verbroken of de stekker van de computer zit niet in het stopcontact

Alert on LAN kan worden geïntegreerd met software voor netwerkbeheer zoals Intel LANDesk Client Manager en IBM Client Services voor NetFinity Manager.

DMI BIOS

Het BIOS (Basic Input Output System) van uw computer ondersteunt DMI (Desktop Management Interface). DMI is software waarmee allerlei informatie over de hardware en de software van de computer kan worden verzameld, zodat netwerkbeheerders de computer op afstand kunnen bewaken en besturen. Met DMI kan op afstand informatie over computers in een netwerk worden verkregen. Het gaat hier bijvoorbeeld om informatie over serienummers, geheugenkenmerken, specifieke productkenmerken van geïnstalleerde randapparatuur en informatie over de configuratie van het besturingssysteem. U kunt deze informatie bekijken in een DMI-browser. DMI-browsers worden geleverd bij alle belangrijke besturingssystemen en LAN-beheerpakketten (waaronder TME 10 NetFinity en Intel LANDesk).

Systeembeheercontroller

Opmerking: De volgende informatie heeft alleen betrekking op sommige PC 300PL-modellen.

Uw computer is uitgerust met een systeembeheercontroller (LM80) die is geïntegreerd in de systeemplaat. Deze controller bewaakt de temperatuur van de systeemplaat, de snelheid van de ventilator en de voltages van netvoeding en processor, en stelt vast wanneer de kap van de computer wordt verwijderd. Als de systeembeheercontroller samen met het DMI BIOS van de computer wordt gebruikt, kan hij eveneens de resultaten van de zelftest bij inschakelen (POST) opslaan.

Computers met vooraf geïnstalleerde software kunnen deze voorziening samen met de IBM PC System Management-software gebruiken. Als u de informatie over systeembeheer wilt bekijken, kunt u bovendien de NetFinity DMI-browser gebruiken die bij uw vooraf geïnstalleerde software is geleverd. Raadpleeg *De vooraf geïnstalleerde software* voor informatie over deze softwarevoorzieningen.

Een opmerking over DMI

Het BIOS (Basic Input Output System) van uw computer ondersteunt DMI (Desktop Management Interface). DMI biedt een standaardmethode voor het verzamelen van systeeminformatie, zodat netwerkbeheerders hardware- en software-onderdelen op afstand kunnen bewaken en besturen. DMI is vergelijkbaar met andere beheerinterfaces, zoals SNMP (Simple Network Management Protocol). DMI heeft het voordeel dat het wordt ondersteund door alle belangrijke besturingssystemen en netwerkbeheerpakketten, waaronder TME 10 NetFinity en Intel LANDesk Client Manager.

Geïntegreerde netwerkprotocollen

Opmerking: De volgende informatie heeft alleen betrekking op sommige PC 300PL-modellen.

Netwerkvoorzieningen waarmee een systeembeheerder uw computer op afstand kan besturen zijn RPL (Remote Program Load) en DHCP (Dynamic Host Configuration Protocol). Het geïntegreerde Ethernet ondersteunt beide voorzieningen.

Neem contact op met uw netwerkbeheerder om te bepalen hoe uw computer moet worden geconfigureerd voor uw netwerkomgeving.

Asset ID-voorziening

Opmerking: De volgende informatie heeft alleen betrekking op sommige PC 300PL-modellen.

Voor de meest recente informatie over PC-beveiligingsvoorzieningen kunt u de homepage van IBM SystemCare bezoeken:

<http://www.ibm.com/pc/us/desktop/assetid/>

⁶ Met Asset ID kunt u uw PC laten scannen door verschillende apparaten die radiofrequenties uitzenden; deze apparaten worden geleverd door andere bedrijven. Asset ID mag alleen worden gebruikt met radiofrequentie-apparatuur die voldoet aan de ANSI/IEEE C95.1 1991 RF-stralingsnormen.

IBM biedt basisondersteuning voor Asset ID⁶ in uw computer. Met Asset ID krijgt u toegang tot informatie over uw computer die is opgeslagen in een EEPROM-module op de systeemplaat. Dit is mogelijk met een draagbare scanner die met een radiofrequentie werkt.

De Asset ID EEPROM-module bevat vooraf vastgelegde informatie over het systeem, zoals de configuratie van het systeem en de serienummers van de belangrijkste onderdelen. De Asset ID EEPROM-module bevat tevens een aantal lege velden waarin u gebruikersinformatie naar eigen keuze kunt vastleggen. Het Asset ID kan van korte afstand worden gescand. Voor het scannen van het Asset ID hoeft de kap niet van de computer te worden verwijderd; de computer hoeft zelfs niet uit de doos te worden gehaald. Dit soort draadloze tracement maakt een snellere systeemopstelling en verbeterd onderdeelbeheer mogelijk.

Beheer op afstand

De systeemprogramma's (POST/BIOS) van uw computer kunnen op afstand over een netwerk worden bijgewerkt. Met een instelling in het Configuratieprogramma kunt u de computer gereed maken voor beheer op afstand. Zie "Beheer op afstand instellen" op pagina 83.

IBM-hulpprogramma's voor systeembeheer

IBM-hulpprogramma's voor systeembeheer kunt u vinden op de CD *Software Selecteren* die u bij uw computer hebt gekregen, en op de CD *IBM Ready-to-Configure*. Een deel van de software is verkrijgbaar via het World Wide Web. Het pakket IBM-hulpprogramma's voor systeembeheer omvat de volgende onderdelen:

- Desktop Management Interface (DMI) Service Provider 2.0
- Desktop Management (DM) BIOS 2.0 Instrumentation
- IBM PC System Monitor Instrumentation
- IBM Alert on LAN
- IBM SMART Reaction Client
- Intel® LANDesk® Client Manager 3.1

Opmerking: Voor IBM Alert on LAN is hardware-ondersteuning vereist. Deze ondersteuning is slechts op sommige PC 300PL-modellen beschikbaar.

Voor gedetailleerde informatie over het pakket IBM-hulpprogramma's voor systeembeheer en de installatie ervan raadpleegt u het gedeelte Overzicht op de CD *Software Selecteren* of *Ready-to-Configure*. Als uw computer is uitgerust met vooraf door IBM geïnstalleerde software, staat de informatie over IBM-hulpprogramma's voor systeembeheer en richtlijnen voor installatie ook in het boekje *Vooraf geïnstalleerde software* dat u bij de computer hebt gekregen.

Beveiligingsvoorzieningen

De veiligheidsvoorzieningen die IBM biedt, zijn onderdeel van een voortdurend streven om de PC te helpen beschermen tegen diefstal of onbevoegde pogingen tot toegang, en om de integriteit van belangrijke, op de computer opgeslagen gegevens te waarborgen.

IBM biedt een heel scala aan veiligheidsvoorzieningen voor de PC. Sommige voorzieningen hebben te maken met hardware, zoals het beveiligingsslot of de ondersteuning voor een beveiligingsbeugel, andere voorzieningen zijn specifiek voor de software die bij uw computer is geleverd, zoals configuratie- en systeemwachtwoorden.

Voor de meest recente informatie over PC-beveiligingsvoorzieningen kunt u de homepage van IBM SystemCare bezoeken:

<http://www.ibm.com/pc/us/desktop/assetid/>

Opmerking: De voorzieningen in dit gedeelte zijn mogelijk niet voor alle IBM PC's verkrijgbaar.

Beveiliging via het Configuratieprogramma

Via het Configuratieprogramma kunt u onder andere de volgende beveiligingsvoorzieningen instellen:

- Mogelijkheid voor extra beveiliging (alleen bij sommige modellen)
- Instelbare opstartvolgorde
- Mogelijkheid voor Asset ID (alleen bij sommige modellen)
- Mogelijkheid voor SystemCare (alleen bij sommige modellen)
- Configuratie- en systeemwachtwoord
- Opstarten zonder toetsenbord of muis
- Beveiligde toegang tot diskettestation en vaste-schijfstation
- Invoer/uitvoer-poortbesturing
- Bescherming tegen virussen

Meer informatie over deze voorzieningen kunt u vinden in Hoofdstuk 5, "Het Configuratieprogramma gebruiken" op pagina 67.

Beveiligingsbeugel

Uw computer ondersteunt de installatie van een beveiligingsbeugel die bedoeld is om de computer tegen diefstal te beschermen. Met de beveiligingsbeugel, een staalkabel en een slot kunt u de computer aan een bureau, tafel of ander voorwerp vastketenen. De beveiligingsbeugel is een facultatieve voorziening die bij IBM

verkrijgbaar is. Als u wilt weten hoe u een beveiligingsbeugel kunt bestellen, kunt u terecht op Internet:

<http://www.ibm.com/pc/us/options/>

Informatie over het installeren van een beveiligingsbeugel is te vinden in *Installing Options in Your Personal Computer*.

Anti-inbraakvoorzieningen

Opmerking: Onderstaande informatie heeft alleen betrekking op PC 300PL-modellen.

IBM biedt verschillende anti-inbraakvoorzieningen die het binnenste van uw computer tegen ongeoorloofde pogingen tot toegang kunnen beschermen. Deze voorzieningen bieden bescherming tegen diefstal van computeronderdelen als de microprocessor, systeemgeheugenmodules of stations.

In het frame van sommige computers is een beveiligingsslot ingebouwd om te voorkomen dat de kap kan worden verwijderd. Voor het beveiligingsslot worden twee identieke sleutels meegeleverd. Het serienummer van de sleutels en het adres van de sleutelfabrikant vindt u op een label aan de sleutelhanger.

Belangrijk

Schrijf het serienummer en het adres van de fabrikant op in de daarvoor bestemde ruimte in Bijlage A, "Computergegevens" op pagina 161 en berg het label op een veilige plaats op. Omdat slotenmakers geen sleutels van beveiligingssloten mogen bijmaken, moet u vervangende sleutels bestellen bij de sleutelfabrikant. Als u vervangende sleutels wilt bestellen, hebt u het serienummer van de sleutel nodig.

Binnenin uw computer zit een inbraakverklikker; u kunt deze zodanig instellen dat de systeembeheerder wordt gewaarschuwd telkens als de kap van de computer wordt verwijderd. Deze detector staat aan als u een configuratiewachtwoord hebt ingesteld in het Configuratieprogramma. Als het wachtwoord is ingesteld en als de kap van de computer is verwijderd, verschijnt er de volgende keer dat de computer wordt ingeschakeld een POST-foutmelding (176) op het scherm. U moet dan het juiste configuratiewachtwoord invoeren om de computer op te starten. Raadpleeg Hoofdstuk 5, "Het Configuratieprogramma gebruiken" op pagina 67 voor meer informatie over het instellen van wachtwoorden.

Als u IBM-hulpprogramma's voor systeembeheer hebt geïnstalleerd zal er nadat het besturingssysteem is geladen ook een DMI-bericht verschijnen op het computerscherm. (Zie het overzicht op de CD *Ready-to-Configure of Software Selecteren*, of

raadpleeg *De vooraf geïnstalleerde software* voor meer informatie over IBM-hulpprogramma's voor systeembeheer.) Bovendien wordt er, als uw computer Alert on LAN gebruikt en u verbinding hebt met een netwerk dat Intel LANDesk® Desktop Manager of Intel® LANDesk Client Manager gebruikt, ook een bericht verzonden naar de netwerkbeheerdersconsole dat de kap van de computer is verwijderd. Raadpleeg "Ondersteuning voor Alert on LAN" op pagina 56 voor meer informatie en neem contact op met uw netwerkbeheerder.

Onderdeelbescherming

Uw computer beschikt over onderdelen met serienummers die kunnen worden geregistreerd bij derden, bijvoorbeeld een beveiligingsbedrijf. (U kunt ook het hele systeem laten registreren.) Door computeronderdelen te laten registreren, wordt de kans verhoogd dat u onderdelen kunt herkennen als ze ooit worden gestolen en weer teruggevonden. Raadpleeg voor meer informatie over onderdeelregistratie:

<http://www.retainagroup.com>

Gegevensbescherming

Door allerlei oorzaken kunnen gegevens op het vaste-schijfstation verloren gaan. Inbreuken op de beveiliging, virussen of storingen van het vaste-schijfstation kunnen allemaal bijdragen aan de vernietiging van gegevensbestanden. Om u tegen het verlies van kostbare informatie te helpen beschermen, heeft IBM een groot aantal voorzieningen om gegevens te beschermen in uw computer ingebouwd.

SMART-vaste-schijfstation: Uw computer is voorzien van een SMART-vaste-schijfstation (SMART = Self-Monitoring, Analysis, and Reporting Technology) dat is ingesteld om mogelijke storingen van de vaste schijf te melden. Als de vaste schijf een fout detecteert, wordt er een DMI-bericht verzonden naar het computerscherm en, als de computer deel uitmaakt van een netwerk, naar de console van de beheerder. Als er een fout is gedetecteerd, kan er van de gegevens op het vaste-schijfstation een back-up worden gemaakt en kan het station worden vervangen.

SMART Reaction: Om u te helpen bij het maken van back-ups van belangrijke gegevens, biedt IBM op computers met vooraf geïnstalleerde software en ook op de CD's IBM *Ready-to-Configure* en *Software Selecteren* zogenaamde SMART Reaction-software. SMART Reaction is een client/server-softwaretoepassing die gebruikers en beheerders helpt bij het effectief reageren op waarschuwingen van het SMART-vaste-schijfstation. Zie "IBM-hulpprogramma's voor systeembeheer" in het gedeelte CD-overzicht op de CD *Software Selecteren* of raadpleeg *De vooraf geïnstalleerde software* voor meer informatie over SMART Reaction.

Bescherming tegen virussen: Uw computer beschikt over ingebouwde bescherming tegen virussen die via het Configuratieprogramma in werking kan worden gesteld. Op de vaste-schijfstations van computers met vooraf geïnstalleerde software staat bovendien het programma IBM AntiVirus. Dit programma staat ook op de CD *Software Selecteren*.

Extra beveiliging

Uw computer beschikt over een nieuwe voorziening voor extra beveiliging die nog meer bescherming biedt voor uw configuratiewachtwoord en de instellingen voor de opstartvolgorde. Dankzij deze extra beveiliging kunnen uw configuratiewachtwoord en de instellingen voor de opstartvolgorde worden opgeslagen in een goed beschermde, bestendige EEPROM-beveiligingsmodule. Deze module staat los van het CMOS-geheugen en de EEPROM-module waarin de systeemprogramma's zijn opgeslagen. Als het configuratiewachtwoord en de opstartvolgorde worden beschermd door extra beveiliging, blijven zij intact, zelfs wanneer de batterij in uw computer leeg raakt of door iemand wordt verwijderd.

Extra beveiliging kan alleen worden in- of uitgeschakeld als u de systeemprogramma's bijwerkt. De procedure voor het inschakelen van extra beveiliging wordt beschreven in "Extra beveiliging in- en uitschakelen" op pagina 63.

Als extra beveiliging is ingeschakeld terwijl er is nog geen configuratiewachtwoord ingesteld, werkt de computer alsof deze voorziening niet is ingeschakeld.

Als extra beveiliging is ingeschakeld en u wel een configuratiewachtwoord hebt ingesteld, werkt de computer als volgt:

- De inhoud van de beveiligings-EEPROM (uw configuratiewachtwoord en de opstartvolgorde) is beveiligd tegen batterij- en CMOS-geheugenstoringen.
- De beveiligings-EEPROM is beveiligd tegen niet-geautoriseerde toegang doordat het EEPROM wordt vergrendeld zodra de computer is ingeschakeld en alle systeemprogramma's hun opstartroutine hebben voltooid. Als de beveiligings-EEPROM eenmaal is vergrendeld kan hij niet meer worden gelezen en kan er niet meer naar worden geschreven vanuit de softwaretoepassingen of systeemsoftware totdat de computer wordt uitgezet en weer opnieuw wordt opgestart. In een netwerkomgeving kan dit betekenen dat sommige functies niet op afstand op de computer kunnen worden uitgevoerd.

Er bestaat een extra beschermingsmaatregel voor de systeemprogramma's op uw computer. Normaal gesproken heeft de hele inhoud van het EEPROM van de systeemprogramma's schrijfbescherming met een *zachte vergrendeling*. Met een zachte vergrendeling kan het hulpprogramma voor het beheren op afstand functioneren binnen een netwerkomgeving. Met de voorziening Extra beveiliging

kunt u een *harde vergrendeling* toevoegen. Met zo'n harde vergrendeling wordt het hulpprogramma voor het bijwerken van het Beheer op afstand vergrendeld als de computer is aangezet en de opstartprocedure van de systeemprogramma's is voltooid. De vergrendeling kan pas weer worden opgeheven als de computer is uitgeschakeld en weer aangezet en het configuratiewachtwoord is opgegeven. Dit betekent dat in een netwerkgeving de systeemprogramma's op de computer niet op afstand kunnen worden bijgewerkt. Er moet iemand bij de computer aanwezig zijn om deze aan en uit te zetten en om het configuratiewachtwoord in te voeren.

- Een voorziening tegen frame-inbraak attendeert u erop als de kap van uw computer is verwijderd. Het maakt voor deze voorziening niet uit of de computer aan of uit staat als de kap wordt verwijderd. Als de kap is verwijderd, verschijnt er op het scherm een aanwijzing voor uw configuratiewachtwoord. De werking van de computer blijft onderbroken totdat het configuratiewachtwoord is opgegeven.
- Net als bij de standaard beveiligingsvoorziening zijn de configuratie-instellingen beschermd. U kunt deze instellingen pas wijzigen in het configuratieprogramma als u het juiste configuratiewachtwoord hebt opgegeven. Dit houdt in dat eventuele wijzigingen in de hardwareconfiguratie die door de systeemprogramma's in de computer worden ontdekt, zoals bijvoorbeeld een verwijderde geheugen-DIMM, zullen worden gemeld als configuratiefouten. Pas als u het configuratiewachtwoord hebt opgegeven, kunnen de instellingen in het configuratieprogramma worden bijgewerkt.

Extra beveiliging in- en uitschakelen: Extra beveiliging kan alleen worden in- of uitgeschakeld als u systeemprogramma's bijwerkt.

U kunt extra beveiliging als volgt in- of uitschakelen:

1. Plaats een updatediskette voor het Configuratieprogramma in station A van de computer. Updates zijn verkrijgbaar via het Internet.
2. Zet de computer aan. Als de computer al aan staat, moet u deze eerst uitschakelen en vervolgens opnieuw aanzetten.
3. De update begint, uw computer stopt, en u wordt gevraagd om uw configuratiewachtwoord (als u dat tenminste hebt ingesteld) te typen. De computer wacht totdat u het configuratiewachtwoord hebt opgegeven.
4. Als u het configuratiewachtwoord hebt opgegeven, wordt de updatediskette gelezen en kunt u kiezen of u de extra beveiliging wilt in- of uitschakelen. Uw keuze wordt automatisch opgeslagen in het menu Systeembeveiliging van het Configuratieprogramma.

Een door extra beveiliging beschermd configuratiewachtwoord instellen, wijzigen en wissen: U kunt dit als volgt doen:

1. Zet de computer en alle daarop aangesloten apparaten uit.
2. Raadpleeg *Installing Options in Your Personal Computer* voor instructies over het veilig loskoppelen van alle op de computer aangesloten kabels en het verwijderen van de kap van de computer.
3. Zoek schakelaar nummer 7 op de systeemplaat. In de computer zit een label van de systeemplaat waarop u de schakelaar kunt lokaliseren. Zet de schakelaar in de stand **On** (Aan). (Druk op de **ON**-zijde.)
4. U kunt nu het configuratiewachtwoord instellen, wijzigen of wissen in het configuratieprogramma. Raadpleeg "Configuratiewachtwoord instellen of wijzigen" op pagina 79 of "Configuratiewachtwoord wissen" op pagina 81 voor instructies.

Opmerking: U moet het configuratiewachtwoord kennen om het te kunnen wijzigen of verwijderen.

5. Als u klaar bent met instellen, wijzigen of wissen van het wachtwoord, zet u de schakelaar weer in de stand **Off** (Uit).
6. Plaats de kap terug en zet de computer aan.

Een vergeten configuratiewachtwoord wissen dat extra beveiligd is:

Belangrijk

Als de voorziening voor extra beveiliging is ingeschakeld, is het van het grootste belang dat u uw configuratiewachtwoord noteert en de notitie op een veilige plaats bewaart. Als u het wachtwoord vergeet of kwijtraakt, hebt u geen toegang meer tot het Configuratieprogramma en zult u de hele systeemplaat moeten vervangen.

Systeemprogramma's bijwerken

Systeemprogramma's vormen de grondlaag van de software die in elke IBM computer is ingebouwd. Hieronder vallen de Zelftest bij opstarten (POST), de BIOS-code en het Configuratieprogramma. POST bestaat uit een reeks testen en procedures die worden uitgevoerd als u de computer aan zet. Het BIOS is een softwarelaag die instructies die afkomstig zijn van andere softwarelagen vertaalt in instructies die begrijpelijk zijn voor de computerhardware. Met behulp van het Configuratieprogramma kunt u de configuratie en instellingen van uw computer bekijken en wijzigen.

Vroeger waren de systeemprogramma's opgeslagen in een ROM-module op de systeemplaat. Als men de BIOS-instructies, de zelftestroutines en het Configuratieprogramma wilde bijwerken, moest de PC worden gedemonteerd en moesten modules, of soms zelfs de hele systeemplaat, worden vervangen. Tegenwoordig zijn de systeemprogramma's opgeslagen in een *EEPROM*-module (Electrically Erasable Programmable Read-Only Memory), ook wel *flashgeheugen* genoemd. De inhoud kan eenvoudig worden bijgewerkt met een updatediskette (flashdiskette). Het bijwerken van de systeemprogramma-EEPROM wordt vaak *het flashen van het BIOS* genoemd.

Met het oog op een constante kwaliteitsverbetering brengt IBM regelmatig wijzigingen of verbeteringen aan in de systeemprogramma's. Als er updates worden uitgebracht, zullen deze verkrijgbaar zijn via Internet op <http://www.ibm.com/pc/us/desktop/> of via de PC Company Bulletin Board Service (BBS) (zie "Elektronische ondersteuning verkrijgen" op pagina 156), in bestanden die naar diskette kunnen worden gedownload. Updates op de website of op het BBS krijgen de bestandsnaam *NZKTnnA.EXE*, waarbij *nn* het relesenummer is. Instructies voor het gebruik van POST/BIOS-updates vindt u in een README-bestand dat samen met de updatebestanden wordt gedownload. Bij het bijwerken van systeemprogramma's met een flashdiskette dient u te letten op het volgende:

Als u een configuratiewachtwoord hebt ingesteld, zal de computer stoppen en vragen om dit wachtwoord. Het bijwerken begint niet voordat u het wachtwoord hebt ingevoerd. Als u een configuratiewachtwoord hebt ingesteld, worden de systeemprogramma's pas bijgewerkt als u eerst een 'koude start' uitvoert (dat wil zeggen dat u de computer eerst uit en dan weer aan moet zetten).

Als uw computer verbinding heeft met een netwerk, kunnen de systeemprogramma's ook op afstand worden bijgewerkt met behulp van software voor netwerkbeheer, zoals IBM LANClient Control Manager. Zie "Beheer op afstand" op pagina 58 voor meer informatie.

Belangrijke informatie - herstelprocedure voor het flash-ROM-geheugen

Als de stroom uitvalt terwijl het POST/BIOS wordt bijgewerkt, is het mogelijk dat de computer daarna niet correct meer kan opstarten. In dit geval moet u de volgende herstelprocedure uitvoeren:

1. Zet de computer uit.
2. Verwijder de kap van de computer. In *Installing Options in Your Personal Computer* kunt u lezen hoe u de kap veilig kunt verwijderen.
3. Zoek de rij van acht schakelaars op de systeemplaat. Op het label aan de onderkant van de kap vindt u een afbeelding van de schakelaars. De schakelaar voor de herstelprocedure van het ROM-geheugen is nummer vijf.
4. Zet de schakelaar aan als u de herstelprocedure voor het ROM-geheugen wilt inschakelen.
5. Plaats de POST/BIOS-updatediskette (flashdiskette) in diskettestation A.
6. Zet de computer aan en volg de aanwijzingen op het beeldscherm voor *flash-update*.
7. Als u klaar bent met bijwerken, zet u de computer uit en haalt u de diskette uit station A.
8. Zet de schakelaar terug in de uit-stand (standaard ROM-werking).
9. Plaats de kap terug en sluit alle kabels weer aan.
10. Als u nu de computer weer aanzet, wordt het besturingssysteem opnieuw gestart.

Hoofdstuk 5. Het Configuratieprogramma gebruiken

Het Configuratieprogramma is opgeslagen in het EEPROM (Electrically Erasable Programmable Read-Only Memory) van uw computer. U kunt het Configuratieprogramma gebruiken om de configuratie en de instellingen van de computer te bekijken en te wijzigen, ongeacht het besturingssysteem dat u gebruikt. De instellingen die u kiest in uw besturingssysteem kunnen echter voorrang krijgen boven eventuele vergelijkbare instellingen in het Configuratieprogramma.

Hieronder vindt u een opsomming van de opties in het hoofdmenu van het Configuratieprogramma:

- Systeemoverzicht
- Productgegevens
- Apparaten en I/O-poorten
- Opstartopties
- Datum en tijd
- Systeembeveiliging
- Uitgebreide installatie
- ISA-resources
- Energiebeheer

Dit hoofdstuk bevat de volgende paragrafen:

- "Het programma starten en gebruiken" op pagina 68, waarin wordt uitgelegd hoe u het Configuratieprogramma kunt starten, gebruiken en afsluiten.
- "De meestgebruikte procedures" op pagina 72, waarin u gedetailleerde aanwijzingen en informatie vindt voor het uitvoeren van een aantal algemene configuratietaken.
- "Opties van het Configuratieprogramma" op pagina 87, waarin alle opties binnen het Configuratieprogramma worden beschreven.
- "Naslaglijst netwerkinstellingen" op pagina 104, waarin stap voor stap wordt uitgelegd hoe u de instellingen op uw computer kunt inschakelen die met netwerken te maken hebben.

Het programma starten en gebruiken

U kunt het Configuratieprogramma als volgt starten:

1. Zet de computer aan. Als de computer al aanstaat op het moment dat u deze procedure wilt beginnen, moet u hem eerst opnieuw opstarten: sluit het besturingssysteem af, zet de computer uit, wacht een paar seconden totdat alle lampjes uit zijn en start de computer vervolgens opnieuw op. (Gebruik hiervoor niet de toetsencombinatie **Ctrl+Alt+Del**.)
2. Druk op **F1** als bij het opstarten links onder op het scherm de aanwijzing van het Configuratieprogramma verschijnt. (De aanwijzing van het Configuratieprogramma blijft maar een paar seconden op het scherm staan. U moet snel op **F1** drukken.)
3. Als u *geen* configuratiewachtwoord hebt ingesteld, verschijnt het Configuratieprogramma op het scherm. Als u wel een configuratiewachtwoord hebt ingesteld, verschijnt het Configuratieprogramma pas nadat u het configuratiewachtwoord achter de wachtwoordaanwijzing hebt getypt en op **Enter** hebt gedrukt. Raadpleeg "Systeemwachtwoord instellen" op pagina 73 en "Configuratiewachtwoord instellen" op pagina 78 voor meer informatie.

Het menu dat u op de computer ziet, kan enigszins afwijken van het menu dat hier wordt afgebeeld, maar het werkt op dezelfde manier.

Configuratieprogramma
<p>Kies een optie:</p> <ul style="list-style-type: none">• Systeemoverzicht• Productgegevens• Apparaten en I/O-poorten• Opstartopties• Datum en tijd• Systeembeveiliging• Uitgebreide installatie• ISA-resources• Energiebeheer <ul style="list-style-type: none">• Instellingen opslaan Instellingen herstellen Standaardinstellingen laden <p>Configuratieprogramma afsluiten</p>

Instellingen bekijken en wijzigen

Het menu van het Configuratieprogramma bestaat uit een lijst met systeemconfiguratie-opties. Als er een rondje (●) voor een menu-optie staat, betekent dit dat er nog een aanvullend menu beschikbaar is. Als er naast de menu-optie een pijltje naar rechts (►) staat, is de optie gewijzigd of heeft het Configuratieprogramma een fout ontdekt en getracht deze te herstellen. Een optie met een ► kan ook door een aanvullend menu worden gevolgd. Een sterretje (*) bij een menu-optie betekent dat er een systeemconflict is opgetreden. Om ervoor te zorgen dat de computer juist blijft functioneren, moet u dit conflict oplossen voordat u het Configuratieprogramma afsluit. Raadpleeg de publicatie *Installing Options in Your Personal Computer* en de documentatie bij de apparatuur die u wilt installeren voor meer informatie en instructies voor het oplossen van systeemconflicten.

Voor het programmamenu van het Configuratieprogramma moet u het toetsenbord gebruiken. In onderstaande tabel kunt u zien welke toetsen u voor de verschillende taken moet gebruiken.

Toetsen	Functie
↑ ↓	Gebruik deze cursortoetsen om langs de menu-opties te gaan totdat de gewenste optie wordt geaccentueerd.
← →	Gebruik deze cursortoetsen om de instellingen van een menu-optie (afwisselend) te bekijken.
Enter	Druk op deze toets om een geaccentueerde menu-optie te selecteren.
Esc	Druk op deze toets om een menu af te sluiten nadat u instellingen in het menu hebt bekeken of gewijzigd.
+	Gebruik deze toets om in bepaalde menu's de numerieke waarde van een instelling te verhogen.
-	Gebruik deze toets om in bepaalde menu's de numerieke waarde van een instelling te verlagen.
0-9	Gebruik deze cijfer-toetsen om in bepaalde menu's de numerieke waarde van een instelling te wijzigen.
F1	Druk op deze toets als u Help bij een gekozen menu-optie wilt.
F9	Druk op deze toets als u de instelling van een gekozen menu-optie hebt gewijzigd en opgeslagen, maar de oorspronkelijke instelling wilt herstellen.
F10	Druk op deze toets om naar de standaardinstelling van een gekozen menu-optie terug te keren.

Opmerking: Niet alle bovenstaande toetsen zijn in elk menu actief. De toetsen die in een scherm actief zijn, worden onderaan dat scherm afgebeeld.

In de menu's van het Configuratieprogramma kunt u alleen de instellingen wijzigen die tussen vierkante haken staan []. De informatie die niet tussen vierkante haken staat, kan niet worden gewijzigd.

— Belangrijke informatie over het opslaan van instellingen —

Als u hardware installeert of verwijdert of als u een wachtwoord wist, wordt dit in de meeste gevallen door het BIOS gedetecteerd; de configuratie wordt vervolgens door het BIOS automatisch bijgewerkt. Hoewel de computer de configuratie-instellingen automatisch aanpast, moet u deze wijzigingen eerst *opslaan* in het Configuratieprogramma om ze effectief te maken. Als u de nieuwe instellingen niet opslaat, zal het besturingssysteem niet opstarten. Als u na het toevoegen of verwijderen van hardware of na het wissen van wachtwoorden de wijzigingen in de configuratie wilt opslaan, moet u onderstaande stappen volgen:

1. Als u de computer aanzet, verschijnt er ongeveer dertig seconden nadat de geheugentelling in de linkerbovenhoek van het scherm is gestopt, een bericht waarin staat dat de configuratie is gewijzigd. Wanneer het configuratiefoutbericht verdwijnt, verschijnt het scherm van de zelftest (POST) waarop eventuele foutberichten bij het opstarten worden afgebeeld. U kunt doorgaan met het Configuratieprogramma of het programma afsluiten. Kies **Doorgaan**. (Als u **Configuratieprogramma afsluiten** kiest, verschijnt er opnieuw een foutbericht.)
2. Het menu van het Configuratieprogramma verschijnt met een pijltje naar rechts (►) naast de menu-optie waarin de configuratiewijziging heeft plaatsgevonden. Kies deze menu-optie als u de nieuwe configuratie-instellingen wilt bekijken en druk vervolgens op **Esc** om terug te keren naar het Configuratieprogramma.
3. Kies **Instellingen opslaan** in het menu van het Configuratieprogramma.
4. Druk op **Esc** om het Configuratieprogramma af te sluiten en volg de aanwijzingen op het scherm.

Het programma afsluiten

Als u de instellingen van het Configuratieprogramma hebt bekeken en de gewenste wijzigingen hebt aangebracht, kunt u het programma als volgt afsluiten:

1. Druk op **Esc** om naar het hoofdmenu van het Configuratieprogramma terug te keren. (Hoe verder u in het programma bent, hoe vaker u op **Esc** moet drukken om terug te keren naar dit menu.)
2. Voordat u het Configuratieprogramma afsluit, moet u **Instellingen opslaan** kiezen als u de nieuwe instellingen wilt opslaan. Als u dit niet doet, worden de nieuwe instellingen niet opgeslagen.
3. Druk in het menu Configuratieprogramma op **Esc** en volg de instructies op het scherm.

De meestgebruikte procedures

In dit gedeelte worden een paar van de meestgebruikte configuratie- en instelprocedures voor uw computer stap voor stap uitgelegd.

Systemeoverzicht bekijken

Met het Configuratieprogramma kunt u een overzicht oproepen van de opties en de voorzieningen die op uw computer zijn geïnstalleerd. U kunt het systeemeoverzicht als volgt bekijken:

1. Start het Configuratieprogramma (zie "Het programma starten en gebruiken" op pagina 68).
2. Kies **Systemeoverzicht** in het menu Configuratieprogramma. Het scherm Systemeoverzicht verschijnt.

Uw scherm kan er afhankelijk van het model en de configuratie enigszins anders uitzien dan hieronder afgebeeld.

Systemeoverzicht	
Processor	Pentium III
Processorsnelheid	400 MHz ⁷
Cachegrootte	512 kB
Cachestatus	Ingeschakeld
Systeemgeheugen	64 MB
Soort geheugen	ECC
Videocontroller	S3 Incorporated. Trio3D (of een andere AGP-adapter)
Ethernet-ondersteuning	Ingeschakeld
Audio-ondersteuning	Ingeschakeld
Diskettestation A:	1,44 MB, 3,5"
Diskettestation B:	Niet geïnstalleerd
IDE CD-ROM-station 0	Geïnstalleerd
Vaste-schijfstation 1	Niet geïnstalleerd
Vaste-schijfstation 2	Niet geïnstalleerd
Vaste-schijfstation 3	Niet geïnstalleerd

⁷ MHz geeft alleen de interne kloksnelheid aan van de microprocessor; de prestaties van de toepassingen worden door een groot aantal factoren beïnvloed.

Datum en tijd instellen

In de computer zorgt een interne klok voor het bijhouden van de tijd en de datum. Dankzij een batterij blijft deze klok lopen wanneer de computer uit staat.

U kunt de tijd en de datum als volgt instellen:

1. Start het Configuratieprogramma (zie "Het programma starten en gebruiken" op pagina 68).
2. Kies **Datum en tijd**.
3. Typ de datum en de tijd in de juiste velden.
4. Druk op **Esc** om naar het hoofdmenu van het Configuratieprogramma terug te keren.
5. Kies **Instellingen opslaan** en druk op **Enter**.
6. Druk op **Esc** om het Configuratieprogramma af te sluiten en volg de aanwijzingen op het scherm.

Het is ook mogelijk dat uw besturingssysteem een functie heeft voor het instellen van de tijd en de datum. Raadpleeg de documentatie bij het besturingssysteem voor meer informatie.

Systeemwachtwoord instellen

Het *systeemwachtwoord* voorkomt dat onbevoegde personen toegang krijgen tot de informatie die in uw computer is opgeslagen. U hoeft geen systeemwachtwoord in te stellen, maar als u het wel doet kunt u zelf bepalen wie toegang heeft tot uw computer. Als er een systeemwachtwoord is ingesteld, moet u het wachtwoord opgeven bij de wachtwoordaanwijzing die verschijnt als de computer wordt aanzet.

Bij het instellen van het systeemwachtwoord kunt u kiezen uit drie werkstanden voor de wachtwoordaanwijzing:

- Aan** In deze werkstand wordt u gevraagd het systeemwachtwoord op te geven wanneer u de computer aanzet. Het besturingssysteem van de computer wordt pas gestart als u het correcte wachtwoord hebt opgegeven. Tot dat moment blijft het toetsenbord ook vergrendeld. Als u een muis hebt aangesloten op de muispoort, blijft deze ook vergrendeld. Als de muis is aangesloten op een seriële poort, wordt de muis altijd geactiveerd wanneer de computer wordt gestart, ongeacht of er een wachtwoord is ingesteld.

Opmerking: Als de optie **Beheer op afstand** is ingeschakeld, is het niet mogelijk om **Aan** te kiezen. In dat geval moet u **Dubbel** kiezen. Als u toch probeert om **Aan** te kiezen als **Beheer op afstand** is ingeschakeld, zal dit automatisch worden teruggezet op **Dubbel**.

Uit In de werkstand **Uit** (ook wel **Onbewaakt starten** genoemd) verschijnt er geen aanwijzing voor het systeemwachtwoord als u de computer aanzet. De computer start het besturingssysteem. Lees de onderstaande informatie als er een muis is aangesloten op de muispoort.

Belangrijke informatie voor muisgebruikers

Deze informatie is alleen van toepassing als u een muis hebt die is aangesloten op de muispoort; een seriële muis wordt niet beïnvloed als de wachtwoordaanwijzing Uit staat.

Als de werkstand Uit is ingesteld voor de wachtwoordaanwijzing, kan de computer niet zien of er een muis is aangesloten. Omdat in deze werkstand het stuurprogramma van de muis niet automatisch via de bestanden CONFIG.SYS en AUTOEXEC.BAT wordt geladen, verschijnt er een foutbericht dat de muispoort geblokkeerd is, en wordt het laden afgebroken. Lees onderstaande informatie voor het besturingssysteem dat u gebruikt, als u dit wilt voorkomen.

Als u OS/2 gebruikt, moet u een van de volgende handelingen uitvoeren voor u de werkstand Uit voor de wachtwoordaanwijzing inschakelt:

- Stel het bestand CONFIG.SYS zo in dat het laden van het besturingssysteem niet wordt afgebroken als er een fout optreedt bij het laden van een stuurprogramma. U doet dit, door de opdracht "PAUSEONERROR=NO" als een van de eerste opdrachten in het bestand CONFIG.SYS te plaatsen.
of
- Verwijder de instructie waarmee het stuurprogramma voor de muis wordt geladen uit het bestand CONFIG.SYS.

Gebruikt u Windows NT, Windows 95 of Windows 98 dan doet u het volgende:

- Wanneer de computer wordt opgestart en het foutbericht voor de muispoort verschijnt, typt u het systeem- of het configuratiewachtwoord om het toetsenbord in te schakelen. Gebruik vervolgens het toetsenbord om een vinkje te zetten in het selectievakje waarmee u kunt instellen dat het foutbericht voortaan niet meer wordt afgebeeld.

Als het besturingssysteem nu opstart in de werkstand Wachtwoordaanwijzing uit, blijft het toetsenbord vergrendeld. Als u een muis hebt aangesloten op de muispoort, blijft deze ook vergrendeld.

Hoewel er in deze werkstand niet wordt gevraagd naar een wachtwoord kunt u op ieder gewenst moment nadat de zelftest (POST) is uitgevoerd uw systeem- of configuratiewachtwoord typen, ook nadat het besturingssysteem is geladen. Als u het wachtwoord typt, wordt het toetsenbord

ontgrendeld, maar de muis die op de muispoort is aangesloten, wordt nog niet ingeschakeld.

De werkstand Uit is handig voor netwerkservern en andere computers die onbewaakt werken. Als er een stroomstoring optreedt, start de computer automatisch opnieuw op als de storing is verholpen en worden alle bewerkingen zonder tussenkomst van de gebruiker hervat.

Dubbel Hoe de computer reageert in de werkstand Dubbel is afhankelijk van de wijze waarop u de computer opstart: met de aan/uit-schakelaar of via een onbewaakte methode zoals een modem of een timer.

Als u de computer start met de aan/uit-schakelaar, werkt de computer op dezelfde manier als in werkstand Aan. Zie pagina 73 voor meer informatie.

Als de computer door middel van een onbewaakte methode wordt gestart, zoals op afstand via een LAN, werkt de computer hetzelfde als in de werkstand Uit. Raadpleeg pagina 74 voor meer informatie.

Als u zowel een systeem- als een configuratiewachtwoord hebt ingesteld, kunt u een van beide wachtwoorden opgeven na de aanwijzing *die verschijnt als u de computer opstart*. Als u echter instellingen in het Configuratieprogramma wilt wijzigen, moet u uw configuratiewachtwoord opgeven na de wachtwoordaanwijzing *die verschijnt wanneer u het Configuratieprogramma wilt starten*. Als u uw systeemwachtwoord opgeeft, is het weliswaar mogelijk op beperkte schaal informatie in het Configuratieprogramma te bekijken, maar kunt u geen instellingen wijzigen.

Het wachtwoord verschijnt tijdens het typen niet op het scherm. Als u een onjuist wachtwoord opgeeft, verschijnt de mededeling dat het wachtwoord niet wordt geaccepteerd. Als u tot drie maal toe een onjuist wachtwoord opgeeft, moet u de computer uitzetten en opnieuw opstarten. Wanneer u het juiste wachtwoord opgeeft, wordt de vergrendeling voor het toetsenbord en de muis opgeheven en is de computer klaar voor gebruik.

Systeemwachtwoord instellen en wijzigen: Met het Configuratieprogramma kunt u het systeemwachtwoord instellen of wijzigen. U kunt elke combinatie van maximaal zeven tekens (A-Z, a-z, en 0-9) gebruiken.

U kunt het numerieke toetsenblok niet gebruiken om het wachtwoord in te stellen, maar u moet de cijfers bovenaan het normale toetsenbord gebruiken.

Belangrijk: Noteer uw systeemwachtwoord en bewaar de notitie op een veilige plaats. Wanneer een systeemwachtwoord is ingesteld, worden het toetsenbord en de muis pas geactiveerd nadat u het wachtwoord hebt opgeven. Als u het wachtwoord kwijtraakt of vergeet, kunt u het alleen wijzigen of wissen als u de kap van de com-

puter verwijderd en de jumper voor het wachtwoord op de systeemplaat verzet. Meer informatie kunt u vinden in “Een vergeten configuratiewachtwoord wissen” op pagina 81.

U kunt als volgt een systeemwachtwoord instellen of wijzigen:

1. Start het Configuratieprogramma (zie “Het programma starten en gebruiken” op pagina 68).
2. Kies **Systeembeveiliging**.
3. Kies **Systeemwachtwoord**.
4. Typ het wachtwoord en druk op de cursortoets Pijl omlaag (↓).
5. Typ het wachtwoord opnieuw.
6. Kies **Uit, Aan** of **Dubbel** bij de optie **Wachtwoordaanwijzing**. Met de horizontale cursortoetsen kunt u de waarden van de optie wijzigen.

Opmerking: Als de optie **Beheer op afstand** is ingeschakeld, is het niet mogelijk om **Aan** te kiezen. In dat geval moet u **Dubbel** kiezen. Als u toch probeert om **Aan** te kiezen als **Beheer op afstand** is ingeschakeld, zal dit automatisch worden teruggezet op **Dubbel**.

7. Kies **Nieuw systeemwachtwoord bevestigen** en volg de aanwijzingen op het scherm.
8. Druk tweemaal op **Esc** om naar het hoofdmenu van het Configuratieprogramma terug te keren.
9. Kies **Instellingen opslaan** voordat u het programma afsluit.
10. Druk op **Esc** om het Configuratieprogramma af te sluiten en volg de aanwijzingen op het scherm.

Systeemwachtwoord wissen: Met het Configuratieprogramma kunt u een systeemwachtwoord wissen.

Dit doet u als volgt:

1. Start het Configuratieprogramma (zie “Het programma starten en gebruiken” op pagina 68).
2. Kies **Systeembeveiliging**.
3. Kies **Systeemwachtwoord**.
4. Kies **Systeemwachtwoord wissen** en volg de aanwijzingen op het scherm.
5. Druk tweemaal op **Esc** om naar het hoofdmenu van het Configuratieprogramma terug te keren.

6. Kies **Instellingen opslaan** voordat u het programma afsluit.
7. Druk op **Esc** om het Configuratieprogramma af te sluiten en volg de aanwijzingen op het scherm.

Configuratie wachtwoord instellen

Belangrijk

Als u Extra beveiliging hebt ingeschakeld op uw computer, raadpleeg dan "Extra beveiliging" op pagina 62 voor belangrijke informatie over het configuratie wachtwoord.

Als de voorziening voor extra beveiliging is ingeschakeld, is het van het grootste belang dat u uw configuratie wachtwoord noteert en de notitie op een veilige plaats bewaart. Als u het wachtwoord vergeet of kwijtraakt, hebt u geen toegang meer tot het Configuratieprogramma en zult u de hele systeemplaat moeten vervangen.

Het configuratie wachtwoord voorkomt dat de instellingen in het Configuratieprogramma door onbevoegden kunnen worden gewijzigd. Wanneer een configuratie wachtwoord is ingesteld, kunt u de instellingen in dat programma alleen wijzigen nadat u uw configuratie wachtwoord hebt opgegeven. (U typt dit wachtwoord bij de wachtwoordaanwijzing die verschijnt wanneer u het Configuratieprogramma wilt starten.)

Als u belast bent met het configureren van diverse computers, is het verstandig met een configuratie wachtwoord te werken.

Als er een configuratie wachtwoord is ingesteld, verschijnt elke keer als u het Configuratieprogramma probeert te starten een wachtwoordaanwijzing. Het wachtwoord verschijnt tijdens het typen niet op het scherm. Als u een onjuist wachtwoord opgeeft, verschijnt de mededeling dat het wachtwoord niet wordt geaccepteerd. Als u tot drie maal toe een onjuist wachtwoord opgeeft, moet u de computer uitzetten en opnieuw opstarten. Als u het juiste wachtwoord opgeeft, verschijnt het Configuratieprogramma.

Als u zowel een systeem- als een configuratie wachtwoord hebt ingesteld, kunt u een van beide wachtwoorden opgeven na de aanwijzing *die verschijnt als u de computer opstart*. Als u echter instellingen in het Configuratieprogramma wilt wijzigen, moet u uw configuratie wachtwoord opgeven na de wachtwoordaanwijzing die verschijnt als u het *Configuratieprogramma* wilt starten. Als u uw systeem wachtwoord opgeeft, is het weliswaar mogelijk op beperkte schaal informatie in het Configuratieprogramma te bekijken, maar kunt u geen instellingen wijzigen.

Belangrijke informatie voor de PC 300PL

Als u een configuratiewachtwoord hebt ingesteld op een PC 300PL-systeem, lees dan het volgende.

Bij levering van de computer zijn de SystemCare- en Asset ID-instellingen in het Configuratieprogramma ingeschakeld. Als u een configuratiewachtwoord instelt en de SystemCare- en Asset ID-instellingen zijn ingeschakeld, zal het volgende gebeuren:

- De voorziening tegen frame-inbraak op uw computer wordt ingeschakeld. Als sinds de laatste keer dat u de computer hebt aangezet de kap van de computer is verwijderd, maakt de Zelftest (POST) u daarop attent. Het bericht dat op het computerscherm verschijnt is POST-bericht 176.
Als u het bericht wilt overslaan, moet u het juiste configuratiewachtwoord invoeren.
- Als u de computer aanzet en er een onderdeel is verwijderd dat door AssetCare is beschermd, maakt een POST-bericht u attent op de verwijdering. Dergelijke onderdelen zijn bijvoorbeeld systeemgeheugenmodules en de microprocessor. Het bericht dat verschijnt is POST-bericht 177.
Als u het bericht wilt overslaan, moet u het juiste configuratiewachtwoord invoeren.
- Iedere keer dat de computer langs een toegangspunt komt dat Asset ID-informatie kan lezen, maakt een POST-bericht de systeembeheerder erop attent dat er een beveiligingsschending is opgetreden, als de actie van de PC tenminste niet-geautoriseerd was. Als u het bericht wilt overslaan, moet u het correcte configuratiewachtwoord invoeren.

Configuratiewachtwoord instellen of wijzigen: Met het Configuratieprogramma kunt u het configuratiewachtwoord instellen of wijzigen. U kunt elke combinatie van maximaal zeven tekens (A-Z, a-z, en 0-9) gebruiken.

Belangrijk

Noteer uw configuratiewachtwoord en bewaar de notitie op een veilige plaats. Als u het configuratiewachtwoord niet meer weet, kunt u geen toegang krijgen tot het configuratieprogramma en is het dus ook niet mogelijk om het oude configuratiewachtwoord te wissen en een nieuw wachtwoord in te stellen. Als u het wachtwoord niet meer weet, moet u *een* van de volgende stappen uitvoeren om weer toegang te krijgen tot het configuratieprogramma.

1. Als de optie Extra beveiliging is uitgeschakeld (de standaardinstelling), opent u de kap van de computer en verzet u de jumper op de systeemplaat. (Raadpleeg "Een vergeten configuratiewachtwoord wissen" op pagina 81 voor meer informatie.)
2. Als de optie Extra beveiliging wel is ingeschakeld, moet u de hele systeemplaat van uw computer vervangen.

Het configuratiewachtwoord kunt u als volgt instellen of wijzigen:

1. Start het Configuratieprogramma (zie "Het programma starten en gebruiken" op pagina 68).
2. Kies **Systeembeveiliging**.
3. Kies **Configuratiewachtwoord**.
4. Typ het wachtwoord en druk op de cursortoets Pijl omlaag (↓).
5. Typ het wachtwoord opnieuw.
6. Kies bij **Wijzigen van systeemwachtwoord toestaan?** de instelling **Ja** of **Nee**. Met de horizontale cursortoetsen kunt u de waarde van de optie wijzigen. (Als u **Ja** kiest en er een configuratiewachtwoord is ingesteld, kan het systeemwachtwoord daarna worden gewijzigd zonder dat het configuratiewachtwoord hoeft te worden opgegeven. Als u **Nee** kiest en er een configuratiewachtwoord is ingesteld, kan het systeemwachtwoord alleen worden gewijzigd als u ook het configuratiewachtwoord opgeeft.)
7. Kies **Nieuw configuratiewachtwoord bevestigen** en volg de aanwijzingen op het scherm.
8. Druk op **Esc** om terug te keren naar het hoofdmenu van het Configuratieprogramma.
9. Kies **Instellingen opslaan** voordat u het programma afsluit.
10. Druk op **Esc** om het Configuratieprogramma af te sluiten en volg de aanwijzingen op het scherm.

Configuratie wachtwoord wissen: Met het Configuratieprogramma kunt u een configuratie wachtwoord wissen.

U kunt een configuratie wachtwoord als volgt wissen:

1. Start het Configuratieprogramma (zie "Het programma starten en gebruiken" op pagina 68).
2. Kies **Systeembeveiliging**.
3. Kies **Configuratie wachtwoord**.
4. Kies **Configuratie wachtwoord wissen** en volg de aanwijzingen op het scherm.
5. Druk op **Esc** om terug te keren naar het hoofdmenu van het Configuratieprogramma.
6. Kies **Instellingen opslaan** voordat u het programma afsluit.
7. Druk op **Esc** om het Configuratieprogramma af te sluiten en volg de aanwijzingen op het scherm.

Een vergeten configuratie wachtwoord wissen: Dit gedeelte gaat over vergeten configuratie wachtwoorden die *niet* zijn beschermd door de optie voor extra beveiliging. Voor informatie over configuratie wachtwoorden die *wel* extra zijn beveiligd, raadpleegt u "Een vergeten configuratie wachtwoord wissen dat extra beveiligd is" op pagina 65.

Als u het configuratie wachtwoord bent vergeten en de optie voor extra beveiliging is uitgeschakeld, moet u het wachtwoord wissen door de kap van de computer te halen en de Clear CMOS Request-jumper (ook wel *wachtwoord*-jumper genoemd) op de systeemplaat te verzetten. Als het wachtwoord is gewist, hebt u weer toegang tot het Configuratieprogramma.

Raadpleeg *Installing Options in Your Personal Computer* voor aanwijzingen over het openen van de kap van de computer en het verzetten van jumpers. Raadpleeg het systeemplaatlabel aan de binnenkant van de computer voor de precieze plaats van de Clear CMOS Request-jumper.

Belangrijk

Als u de Clear CMOS Request-schakelaar verzet, gaan alle installatiegegevens die in computer zijn opgeslagen verloren en moet de computer opnieuw worden geconfigureerd. Gebruik het Configuratieprogramma voor deze nieuwe configuratie en voor het instellen van een nieuw wachtwoord.

De opstartvolgorde instellen

Uw computer kan vanaf verschillende apparaten worden opgestart, bijvoorbeeld vanaf het vaste-schijfstation, een diskettestation, een CD-ROM-station of via het netwerk. Het opstartprogramma zoekt deze apparaten in een bepaalde volgorde. Deze opstartvolgorde kunt u vastleggen met het Configuratieprogramma.

Opmerking: Het vaste-schijfstation is het standaard opstartapparaat als er geen andere apparaten gereed zijn. Het Configuratieprogramma biedt dit station niet als keuzemogelijkheid aan.

U kunt de opstartvolgorde als volgt instellen:

1. Start het Configuratieprogramma (zie "Het programma starten en gebruiken" op pagina 68).
2. Kies **Opstartopties** in het menu Configuratieprogramma.
3. Kies **Opstartvolgorde** in het menu Opstartopties.
4. Kies de volgorde en de apparaten uit de aangeboden keuzemogelijkheden.
5. Als **Opstartvolgorde bij automatisch inschakelen is Ingeschakeld**, kies dan de volgorde en de apparaten uit de aangeboden keuzemogelijkheden.
6. Druk op **Esc** om terug te keren naar het hoofdmenu van het Configuratieprogramma.
7. Kies **Instellingen opslaan** en druk op **Enter**.
8. Druk op **Esc** om het Configuratieprogramma af te sluiten en volg de aanwijzingen op het scherm.

Beheer op afstand instellen

Dankzij beheer op afstand kunnen systeemprogramma's, zoals het POST/BIOS, in uw computer op afstand, vanaf een netwerkserver, worden beheerd. Als u een configuratiewachtwoord voor uw computer hebt ingesteld, hoeft de server deze *niet* op te geven. Raadpleeg uw netwerkbeheerder voor instructies over het instellen van de netwerkserver voor het bijwerken van de zelftest (POST) en het BIOS.

Om beheer op afstand te openen, moet u het volgende doen:

1. Start het Configuratieprogramma. Zie "Het programma starten en gebruiken" op pagina 68.
2. Kies **Systeembeveiliging**.
3. Kies **Beheer op afstand**.
4. Druk op Enter.
5. Kies **Ingeschakeld** als u beheer op afstand bijwerken wilt inschakelen. Anders selecteert u **Uitgeschakeld**.
6. Druk net zo lang op **Esc** tot u weer terug in het hoofdmenu bent van het Configuratieprogramma.
7. Kies **Instellingen opslaan** voordat u het programma afsluit.
8. Druk op **Esc** om het Configuratieprogramma af te sluiten en volg de aanwijzingen op het scherm.

Voorzieningen voor energiebeheer instellen

De computer heeft ingebouwde energiebesparende voorzieningen. Uw computer is voorzien van energiebeheervoorzieningen zoals de BIOS-werkstanden APM (Advanced Power Management) en ACPI (Advanced Configuration and Power Interface) en Automatisch inschakelen. In dit gedeelte volgt een beschrijving van de energiebesparende voorzieningen in de computer en worden aanwijzingen gegeven voor het gebruik ervan.

Belangrijk: Als een beeldscherm of een ander apparaat geen energiebesparende voorzieningen ondersteunt, kan het beschadigd raken als het wordt blootgesteld aan een verlaagd spanningsniveau. Voordat u een energiebeheerfunctie voor uw beeldscherm kiest, moet u in de documentatie bij uw beeldscherm controleren of het scherm DPMS (Display Power Management Signaling) ondersteunt.

ACPI BIOS-werkstand instellen: Als de BIOS-werkstand ACPI (Automatic Configuration and Power Interface) is ingeschakeld, wordt het energiebeheer van de computer overgenomen door het besturingssysteem en worden de instellingen van

BIOS-werkstand APM genegeerd. De ACPI BIOS-werkstand wordt niet door alle besturingssystemen ondersteund. Controleer in de documentatie bij het besturings-systeem of ACPI wordt ondersteund.

U stelt de ACPI BIOS-werkstand als volgt in:

1. Start het Configuratieprogramma (zie "Het programma starten en gebruiken" op pagina 68).
2. Kies **Energiebeheer** in het menu Configuratieprogramma.
3. Stel **ACPI BIOS-werkstand** in op **Ingeschakeld** of **Uitgeschakeld**.
4. Druk op **Esc** om naar het hoofdmenu van het Configuratieprogramma terug te keren.
5. Kies **Instellingen opslaan** voordat u het programma afsluit.
6. Druk op **Esc** om het Configuratieprogramma af te sluiten en volg de aanwijzingen op het scherm.

APM-voorzieningen instellen: Met APM (Advanced Power Management) kunt u de computer en het beeldscherm (als het beeldscherm DPMS ondersteunt) zodanig instellen dat ze naar een spaarstand gaan als ze gedurende een van tevoren bepaalde periode niet actief zijn.

- **Time-out energiebesparing:** Hier geeft u op na hoeveel minuten van inactiviteit de computer naar de spaarstand moet gaan. U kunt een tijd instellen van vijf minuten tot één uur.
- **Systeemenergie:** Kies **Aan** als u wilt dat de computer ingeschakeld blijft en **Uit** als u wilt dat de computer wordt uitgeschakeld.
- **Beeldscherm:** Hier kunt een van de volgende spaarstanden kiezen:
 - **Standby:** In deze spaarstand wordt het scherm zwart, maar het beeld wordt *direct* hersteld wanneer er activiteit wordt waargenomen.
 - **Onderbreken:** In deze spaarstand gebruikt het beeldscherm minder energie dan in de spaarstand Standby. Het scherm wordt zwart, maar het beeld wordt *pas na enkele seconden* hersteld wanneer er activiteit is waargenomen.
 - **Uit:** In deze spaarstand wordt het beeldscherm uitgezet. U kunt het beeldscherm weer aanzetten door op de aan/uit-schakelaar te drukken. Bij sommige beeldschermen moet u mogelijk twee keer op de aan/uit-schakelaar drukken.

Als *Uit* is geselecteerd, moet u een waarde voor de **Time-out beeldscherm 'Uit'** opgeven. U kunt een tijd instellen van vijf minuten tot één uur.

Opmerking: Time-out beeldscherm 'Uit' is de tijd die verloopt tussen het ingaan van de spaarstand en het ingaan van de spaarstand Uit.

– **Uitgeschakeld:** In deze werkstand wordt het beeldscherm niet beïnvloed door de instellingen voor energiebeheer.

- **IDE-stations:** Hier kunt u opgeven of energiebeheer voor IDE-stations ingeschakeld of uitgeschakeld moet worden als de opties voor energiebeheer worden geactiveerd.

Als u APM-voorzieningen wilt instellen, moet u het volgende doen:

1. Start het Configuratieprogramma (zie "Het programma starten en gebruiken" op pagina 68).
2. Kies **Energiebeheer** in het menu Configuratieprogramma.
3. Kies **APM**.
4. Stel **APM BIOS-werkstand** in op **Ingeschakeld**.
5. Geef indien nodig waarden op voor de diverse energiebeheeropties (time-out energiebesparing, systeemenergie, beeldscherm en time-out beeldscherm 'Uit').
6. Stel **IDE-stations** in op **Ingeschakeld** of **Uitgeschakeld**.
Opmerking: APM heeft geen invloed op SCSI-stations.
7. Druk tweemaal op **Esc** om naar het hoofdmenu van het Configuratieprogramma terug te keren.
8. Kies **Instellingen opslaan** voordat u het programma afsluit.
9. Druk op **Esc** om het Configuratieprogramma af te sluiten en volg de aanwijzingen op het scherm.

Voorzieningen voor automatisch inschakelen instellen: Met de voorzieningen voor Automatisch inschakelen in het menu Energiebeheer kunt u voorzieningen in- en uitschakelen waarmee uw computer automatisch wordt aangezet. U moet tevens de opstartvolgorde selecteren die moet worden gebruikt bij de geselecteerde voorziening. Als u **Automatisch** selecteert, moet u er voor zorgen dat **Opstartvolgorde bij automatisch inschakelen** in het menu *Opstartvolgorde* is ingesteld op **Ingeschakeld**. Is dat niet het geval, dan gebruikt het systeem de opstartvolgorde **Primair**.

- **Wake on LAN:** De voorziening voor Wake on LAN (Inschakelen via LAN) die in uw computer is ingebouwd, kan worden gebruikt in combinatie met netwerkverbindingen die deze voorziening ondersteunen. Als uw computer beschikt over een geïntegreerde Ethernet-verbinding, ondersteunt deze Wake on LAN. Bovendien kunt u een PCI-netwerkaart voor Wake on LAN in uw computer

installeren. De netwerkkaart moet zijn aangesloten op de Wake on LAN-aansluiting op de uitbreidingskaart die in uw computer zit. Raadpleeg *Installing Options in Your Personal Computer* voor meer informatie. Ook moet u **PCI Wake-up** inschakelen.

Als Wake on LAN is **Ingeschakeld**, wordt de computer aangezet zodra een bepaald signaal wordt ontvangen van een andere computer op uw LAN.

- **Belsignaal op seriële poort A:** Als er op uw computer een externe modem is gekoppeld aan een seriële poort en u wilt dat de computer automatisch wordt ingeschakeld als er op de modem een belsignaal wordt ontvangen, dan moet u deze voorziening instellen op **Ingeschakeld**.
- **Belsignaal op modem:** Als uw computer beschikt over een interne modem en u wilt dat de computer automatisch wordt ingeschakeld als de modem een belsignaal ontvangt, moet u deze voorziening instellen op **Ingeschakeld**. De modem moet deze voorziening ondersteunen en moet zijn aangesloten op de aansluiting voor Belsignaal op modem op de uitbreidingskaart in uw computer. Raadpleeg *Installing Options in Your Personal Computer* voor meer informatie.
- **Inschakelen volgens planning:** Met deze voorziening kunt u een datum en een tijd opgeven waarop de computer automatisch moet worden ingeschakeld. Dit kan eenmalig, dagelijks of wekelijks plaatsvinden.
- **PCI Wake-up:** Als deze voorziening is ingeschakeld, wordt uw systeem ingeschakeld als een wake-up-signaal wordt ontvangen van een PCI-apparaat dat deze voorziening ondersteunt.

Als u de voorzieningen voor Automatisch inschakelen wilt instellen, moet u het volgende doen:

1. Start het Configuratieprogramma (zie "Het programma starten en gebruiken" op pagina 68).
2. Kies **Energiebeheer** in het menu Configuratieprogramma.
3. Kies **Automatisch inschakelen**.
4. Kies voor de gewenste voorziening de optie die u wilt instellen. Met de horizontale cursortoetsen kiest u *Ingeschakeld* of *Uitgeschakeld*.
5. Selecteer de opstartvolgorde voor deze voorziening. Met de horizontale cursortoetsen kunt u *Primair* of *Automatisch* kiezen.
6. Druk op **Esc** om terug te keren naar het hoofdmenu van het Configuratieprogramma.
7. Kies **Instellingen opslaan** voordat u het programma afsluit.
8. Druk op **Esc** om het Configuratieprogramma af te sluiten en volg de aanwijzingen op het scherm.

Opties van het Configuratieprogramma

In dit gedeelte worden de configuratie-opties per categorie beschreven.

Systeemoverzicht

Als u de optie Systeemoverzicht uit het hoofdmenu van het Configuratieprogramma kiest, kunt u onderstaande informatie over de voorzieningen op uw computer *bekijken*. Het Configuratieprogramma wijzigt deze informatie automatisch als u opties toevoegt of verwijdert, tenzij anders vermeld.

Item	Beschrijving
Processor	Geeft het type microprocessor aan.
Snelheid van de processor	Geeft de interne kloksnelheid van de microprocessor aan.
Cachegrootte	Geeft de hoeveelheid cachegeheugen in kilobytes aan. Het cachegeheugen is een speciale buffer waarin veelgebruikte instructies en gegevens zijn opgeslagen, en die sneller werkt dan het hoofdgeheugen.
Cachestatus	Geeft de status van het cachegeheugen aan: ingeschakeld of uitgeschakeld.
Systeemgeheugen	Geeft de hoeveelheid SDRAM (Synchronous Dynamic Random Access Memory) aan.
Soort geheugen	Geeft het soort geheugen aan, zoals niet-pariteit of ECC (Error Checking and Correction).
Videocontroller	Geeft het type videocontroller aan dat de beelden op uw beeldscherm verwerkt.
Ethernet-ondersteuning	Geeft het type Ethernet-controller aan, indien geïnstalleerd.
Audio-ondersteuning	Geeft het type audiocontroller aan, indien geïnstalleerd.
Disktestation A	Geeft aan of disktestation A is geïnstalleerd. De standaardinstelling is: station A — 1.44 MB 3.5". Raadpleeg Apparaten en I/O-poorten op pagina 89 als u de stationcapaciteit wilt opgeven.
Disktestation B	Geeft aan of disktestation B is geïnstalleerd. Het programma is niet in staat de opslagcapaciteit van de stations vast te stellen. De standaardinstelling is: station B — 1.2 MB 5.25". Raadpleeg Apparaten en I/O-poorten op pagina 89 als u de stationcapaciteit wilt opgeven.
IDE vaste-schijfstation 0	Geeft aan of er een IDE-apparaat is geïnstalleerd.
IDE vaste-schijfstation 1	Geeft aan of er een IDE-apparaat is geïnstalleerd.

Item	Beschrijving
IDE CD-ROM-station 2	Geeft aan of er CD-ROM-station is geïnstalleerd.
IDE vaste-schijfstation 3	Geeft aan of er een IDE-apparaat is geïnstalleerd.

Productgegevens

Als u de optie Productgegevens uit het hoofdmenu van het Configuratieprogramma kiest, kunt u onderstaande informatie over uw model computer *bekijken*. Het Configuratieprogramma wijzigt deze informatie automatisch als de code van het EEPROM (Electrically Erasable Programmable Read-Only Memory) of het BIOS (Basic Input/Output System) is bijgewerkt.

Item	Beschrijving
Type/model computer	Geeft het type en het model van de computer aan.
Wijzigingsniveau flash EEPROM	Geeft het wijzigingsniveau aan van de software die is geïnstalleerd in het EEPROM (Electrically Erasable Programmable Read-Only Memory).
Wijzigingsniveau opstartblok	Geeft het wijzigingsniveau aan van het opstartrecord dat in de fabriek wordt ingesteld.
Systeemplaatidentificatie	Geeft het identificatienummer van de systeemplaat aan.
Systeemserienummer	Geeft het serienummer van de computer aan.
Systeem-UUID	Geeft een UUID (Universally Unique Identifier) voor uw computer aan.
BIOS-datum	Geeft de datum van de BIOS-code aan die interactie met disktestations, vaste-schijfstations en het toetsenbord bevat.
BIOS-werkstand	Geeft de werkstand (desktop) van de BIOS-code aan.

Apparaten en I/O-poorten

Als u de optie Apparaten en I/O-poorten kiest uit het hoofdmenu van Configuratieprogramma, kunt u instellingen voor apparaten en poorten *bekijken* en in sommige gevallen ook *wijzigen*.

Opmerking: De specifieke apparaatopties kunnen, afhankelijk van het model computer, variëren.

U kunt poorttoewijzingen wijzigen of poorten blokkeren als u wilt voorkomen dat er zonder toestemming gegevens worden overgedragen naar apparaten die op de poorten zijn aangesloten.

Item	Beschrijving
Muis	In dit veld geeft u op of er een muis is geïnstalleerd.
Diskettestation A	Als er een station is geïnstalleerd, kunt u in dit veld de diskette-opslagcapaciteit van het station zien. Als u een diskettestation wilt wijzigen of toevoegen, hebt u deze optie misschien nodig om het juiste type in te stellen.
Diskettestation B	Als er een station is geïnstalleerd, kunt u in dit veld de diskette-opslagcapaciteit van het station zien. Als u een diskettestation wilt wijzigen of toevoegen, hebt u deze optie misschien nodig om het juiste type in te stellen.
Seriële poort instellen Adres seriële poort A IRQ seriële poort A Adres seriële poort B IRQ seriële poort B	In het menu Seriële poort instellen ziet u de adressen en interrupts voor de ingebouwde seriële poorten. Als u adapterkaarten met seriële poorten toevoegt, krijgt u een foutbericht dat meldt dat er een conflict is tussen de seriële poorten. Controleer of de seriële poorten verschillende adressen hebben. Als u de adressen van de seriële poorten in dit menu wijzigt, moet u misschien ook wijzigingen aanbrengen in de software die gebruikt maakt van seriële poorten. Raadpleeg de bijbehorende gebruikershandleiding of de online-informatie voor instructies voor het wijzigen van de software.
USB instellen USB-ondersteuning USB-toetsenbord- /muis- ondersteuning	In het menu USB instellen kunt u de USB-voorziening (Universal Serial Bus) in- of uitschakelen. Kies Autodetectie als u wilt dat de ondersteuning voor een USB-toetsenbord of een USB-muis wordt ingeschakeld wanneer deze worden gevonden nadat de computer is gestart. Kies Uitgeschakeld als u geen USB-toetsenbord of USB-muis wilt gebruiken.

Item	Beschrijving
Parallele poort instellen Parallele poort Werkstand parallele poort Uitgebreide werkstand parallele poort DMA uitgebreide werkstand parallele poort IRQ-niveau parallele poort	<p>In dit menu stelt u adres, werkstand, interrupt en andere opties in voor de parallele poort. U kunt het adres van de poort uitschakelen om ongeoorloofde verzending van gegevens te voorkomen.</p> <p>Als u adapterkaarten met parallele poorten toevoegt, ontstaat er een parallele poortconflict. Controleer of de parallele poorten verschillende adressen hebben. Als u de adressen van de parallele poorten in dit menu wijzigt, moet u ook wijzigingen aanbrengen in de software die gebruikt maakt van parallele poorten. Raadpleeg de bijbehorende documentatie voor instructies.</p> <p>Als het veld Parallele poort is ingeschakeld, kunt u een operationele werkstand kiezen voor de parallele poort. U kunt kiezen tussen de standaardwerkstand en de uitgebreide werkstanden. In de standaardwerkstand kunt u alleen schrijven (unidirectioneel). De uitgebreide werkstanden zijn bidirectioneel en vergroten de efficiëntie van de parallele poort. De technologie die hiervoor gebruikt wordt, wordt echter niet door alle hardware ondersteund. De uitgebreide werkstanden zijn:</p> <ul style="list-style-type: none"> • ECP: De werkstand ECP (Extended Capabilities Port) maakt gegevensoverdracht op een hogere snelheid mogelijk dan de standaardwerkstand. De ECP-werkstand wordt bijvoorbeeld gebruikt voor printers. • EPP: De werkstand EPP (Enhanced Parallel Port) maakt ook gegevensoverdracht op een hogere snelheid mogelijk. De EPP-werkstand wordt gebruikt voor LAN-adapters en schijfstations. • ECP en EPP: Deze werkstand combineert de mogelijkheden van de ECP- en EPP-werkstanden. Kies deze werkstand als er zowel ECP- als EPP-apparaten zijn aangesloten op de parallele poort. • Bidirectioneel: Deze werkstand wordt gebruikt voor gegevensoverdracht naar andere computers en ondersteunde apparaten. <p>In het veld DMA uitgebreide werkstand parallele poort wordt de kanaaltoewijzing voor DMA getoond. De parallele poort kan DMA-gegevensoverdracht gebruiken als de uitgebreide werkstand is ingesteld op ECP of op EPP. In het veld IRQ-niveau parallele poort wordt het aantal onderbroken aanvragen getoond.</p>

Item	Beschrijving
Installatie video Videocontroller Videogeheugen Video-apertuur Palette snooping Video-interrupt	<p>Het menu Installatie video geeft het type videocontroller, de hoeveelheid videogeheugen en, indien van toepassing, de grootte van de video-apertuur weer. U kunt eveneens Palette (kleur) snooping en Video-interrupt in- of uitschakelen.</p> <p>Schakel Palette snooping in als de kleuren niet goed op het beeldscherm worden afgebeeld. Dit kan alleen wanneer er op uw systeem een ISA videomultimedia-adapter is geïnstalleerd EN als er op uw systeem een PCI video-adapter is geïnstalleerd die dit ondersteunt.</p> <p>Schakel Video-interrupt in als u van een toepassing gebruikmaakt waarvoor deze ondersteuning is vereist.</p>
Installatie IDE-stations IDE vaste-schijfstation 0 IDE vaste-schijfstation 1 IDE CD-ROM-station 2 IDE vaste-schijfstation 3	<p>Het menu Installatie IDE-stations geeft de vaste schijf en de CD-ROM-stations weer die al geïnstalleerd zijn of die nog geïnstalleerd kunnen worden in uw computer.</p> <p>Als er een vaste schijf is geïnstalleerd, worden hiervan de grootte en het te selecteren prestatievermogen getoond. Als er een CD-ROM-station is geïnstalleerd, wordt hiervan het te selecteren prestatievermogen getoond. Het prestatievermogen geeft de snelheid aan waarmee het station gegevens overbrengt. Als u een beter prestatievermogen van de schijf wilt, moet u de IDE vaste-schijf- en CD-ROM-stations in werkstand High Performance laten werken.</p> <p>Als een IDE-station op werkstand High Performance is ingesteld, kunt u Station X klaarzetten inschakelen voor maximaal prestatievermogen van het station.</p> <p>Opmerking: Het is mogelijk dat IDE CD-ROM-apparaten en sommige besturingssystemen niet goed werken als deze voorziening is ingeschakeld.</p>
Installatie audio Audio-ondersteuning	<p>Als uw model over de audiovoorziening beschikt, kunt u het menu Installatie audio gebruiken om deze voorziening in of uit te schakelen.</p>

Item	Beschrijving
Ethernet configureren Ethernet-ondersteuning Alert on LAN Opstarten via netwerk MAC-adres	<p>Als uw model over een geïntegreerde Ethernet-controller beschikt, kunt u het menu Installatie Ethernet gebruiken om de Ethernet-voorziening in of uit te schakelen en om verwante instellingen te bekijken of te wijzigen.</p> <p>Opmerkingen:</p> <ol style="list-style-type: none"> 1. Als uw model een geïntegreerde Ethernet-controller heeft en u een netwerkadapter installeert, moet u Ethernet-ondersteuning uitschakelen. 2. Als uw model geen geïntegreerde Ethernet-controller heeft maar wel een optionele netwerkadapter, hebt u niet de optie om RPL of DHCP te selecteren. Dan hebt u evenmin de voorziening om MAC-adressen in te zien.

Opstartopties

Als u de optie Opstartopties selecteert uit het hoofdmenu van het Configuratieprogramma, kunt u instellingen *bekijken* en *wijzigen* voor de opstartvolgorde van de geïnstalleerde apparatuur, voor de snelheid van het toetsenbord, voor viruscontrole, voor verschillende opties om de computer aan te zetten en voor overige voorzieningen op uw computer.

Item	Beschrijving
Opstartvolgorde Primaire opstartvolgorde Opstartvolgorde bij automatisch inschakelen Fout in opstartvolgorde	<p>In het menu Opstartvolgorde kunt u de volgorde opgeven waarin de computer apparaten afzoekt naar besturingssysteembestanden als u de computer opstart.</p> <p>Primaire opstartvolgorde: Uw computer beschikt over een standaard primaire opstartvolgorde. Gebruik deze optie als u de volgorde wilt bekijken of wijzigen.</p> <p>Opstartvolgorde bij automatisch inschakelen: Selecteer bij deze optie Ingeschakeld als u wilt dat er een andere opstartvolgorde wordt gebruikt wanneer uw systeem is gestart met behulp van functies voor automatisch inschakelen.</p> <p>Fout in opstartvolgorde: Selecteer bij deze optie Uitgeschakeld als u wilt dat het Configuratieprogramma automatisch wordt gestart telkens als er een POST-fout plaatsvindt. Selecteer een andere optie als u wilt dat het systeem het Configuratieprogramma overslaat en gebruik maakt van een andere opstartvolgorde als er een POST-fout plaatsvindt. U kunt dan nog wel steeds het Configuratieprogramma openen met de F1-toets of via het menu POST-fout.</p>
NumLock-status	Deze optie geeft aan of de voorziening NumLock op het toetsenbord automatisch aangaat als u de computer opstart. Als NumLock 'Aan' staat, werken de toetsen op het numerieke toetsenblok als cijfertoetsen. Als NumLock 'Uit' staat, werken de toetsen op het numerieke toetsenblok als cursortoetsen.
Toetsenbordsnelheid	Deze optie geeft de snelheid aan waarmee uw toetsenbord reageert als u een toets indrukt. De standaard snelheid is tien tekens per seconde. De hoge snelheid is dertig tekens per seconde.

Item	Beschrijving
Werking zonder diskettes	<p>Indien ingeschakeld stelt deze optie de computer in staat zonder diskettestation op te starten en te werken.</p> <p>Opmerking: Kies de optie Systeembeveiliging in het hoofdmenu van het Configuratieprogramma als u de toegang tot diskettstations wilt blokkeren.</p>
Werking zonder toetsenbord	<p>Indien ingeschakeld stelt deze optie de computer in staat zonder toetsenbord op te starten en te werken. Als u deze optie inschakelt, moet u uw systeemwachtwoord uitschakelen. Dit kunt u doen met de optie Systeembeveiliging in het hoofdmenu van het Configuratieprogramma.</p>
Zelftest bij opstarten	<p>Bij deze optie kunt u het niveau instellen van de zelftest bij opstarten (Snel of Uitgebreid).</p> <p>Opmerking: De instelling Snel vermindert het aantal tests dat wordt gedaan. Het is evenwel niet aan te raden de instelling Snel te gebruiken bij een onbewaakte opstartprocedure.</p>
Logo's bij opstarten	<p>Bij deze optie kunt u bepalen of er wel of geen logo's worden afgebeeld tijdens de opstartprocedure.</p>
F1/Esc-opties bij opstarten	<p>Bij deze optie kunt u bepalen of de opties voor de F1- en de Esc-toets wel of niet worden afgebeeld tijdens de opstartprocedure. Deze instelling heeft geen invloed op het gedrag van deze toetsen, alleen op de weergave van de opties.</p>
Opstartinformatie	<p>Bij deze optie kunt u bepalen of de statusindicatoren voor het aanzetten (zoals geheugentelling en systeemcontrolepunten) wel of niet worden afgebeeld tijdens de opstartprocedure. Deze optie beheert ook de geluidssignalen bij het aanzetten.</p>

Item	Beschrijving
Viruscontrole	<p>Bij deze optie kunt u opgeven of u wilt dat het virusopsporingsprogramma van het BIOS uw computer controleert op virussen.</p> <p>Als viruscontrole is ingeschakeld, controleert uw computer de hoofdopstartrecord om te zien of de informatie is gewijzigd sinds de vorige keer dat u de computer hebt aangezet. Als de informatie is gewijzigd, zal het BIOS een bericht afbeelden met de waarschuwing dat uw systeem een virus kan bevatten.</p> <p>Opmerking: Deze optie heeft geen effect op het IBM AntiVirus-programma of op eventuele andere viruscontroleprogramma's die u hebt aangeschaft. Het verwijdert ook geen virussen van uw computer.</p>

Datum en tijd

Als u de optie Datum en tijd in het hoofdmenu van het Configuratieprogramma kiest, kunt u de datum en de tijd van de interne klok in uw computer *bekijken* en *wijzigen*.

Item	Beschrijving
Tijd	Tijd toont de tijd in een 12- of 24-uursnotatie. In een 24-uursnotatie is 12 uur 's nachts 00:00:00, 12 uur 's middags 12:00:00 en 1 uur 's middags 13:00:00.
Datum	<p>Datum geeft de ingestelde datum weer in de volgende notatie: DD-MM-JJJJ.</p> <p>Opmerking: De datumnotatie is niet in alle landen gelijk.</p>

Stysteembeveiliging

Als u de optie Systeembeveiliging kiest in het hoofdmenu van het Configuratieprogramma, kunt u de systeembeveiligingsinstellingen voor uw computer *bekijken* en, in sommige gevallen, *wijzigen*. Met dit menu kunt u de toegang tot de vaste schijf en disktestations regelen. Ook kunt u configuratiewachtwoorden instellen, wijzigen en wissen.

Item	Beschrijving
Extra beveiliging	<p>Als uw computer beschikt over de voorziening voor Extra beveiliging, ziet u hier de huidige instelling. Extra beveiliging kan alleen worden in- of uitgeschakeld wanneer u systeemprogramma 's bijwerkt, zoals nader uitgelegd onder "Extra beveiliging in- en uitschakelen" op pagina 63.</p> <p>Extra beveiliging biedt extra bescherming voor uw configuratiewachtwoord en instellingen voor de opstartvolgorde. Als extra beveiliging is ingeschakeld, zijn uw configuratiewachtwoord en de instellingen voor de opstartvolgorde opgeslagen in een goed beschermde, niet-vluchtige EEPROM-beveiligingsmodule. Deze module staat los van het CMOS-geheugen en de EEPROM-module waarin de systeemprogramma's zijn opgeslagen. Als het configuratiewachtwoord en de opstartvolgorde zijn opgeslagen in de beveiligings-EEPROM, blijven zij intact, zelfs als de batterij in uw computer leeg raakt of door iemand wordt verwijderd.</p>
IDE-apparaten en disktestations beveiligen IDE-controller Toegang tot disktestation	<p>Bij deze optie kunt u toegang tot uw IDE vaste-schijfstations en disktestations mogelijk maken of blokkeren.</p> <p>Alle IDE-apparaten (zoals vaste-schijf- en CD-ROM-stations) die zijn aangesloten op de IDE-controller kunnen worden geblokkeerd in het veld IDE-controller.</p> <p>Disktestations die zijn aangesloten op de systeemplaat kunnen worden geblokkeerd in het veld Toegang tot disktestation.</p> <p>Indien Schrijfbescherming diskettes is ingeschakeld, kunnen disktestations die zijn aangesloten op de systeemplaat of op de uitbreidingskaart alleen worden gelezen.</p>

Item	Beschrijving
Beheer op afstand	<p>Selecteer Ingeschakeld bij deze optie als u wilt toestaan dat beheer op afstand, zoals het POST/BIOS-bijwerkprogramma, wordt uitgevoerd vanaf een systeem op afstand zonder dat hiervoor een configuratiewachtwoord hoeft te worden ingevoerd. Als de optie Wachtwoordaanwijzing 'Aan' staat, zal de optie voor het systeemwachtwoord weer worden ingesteld op Dubbel wanneer Beheer op afstand wordt ingesteld op Ingeschakeld.</p>
Systeemwachtwoord	<p>Met deze opties kunt u een systeemwachtwoord <i>instellen, wijzigen</i> of <i>wissen</i>. Ook kunt u Wachtwoordaanwijzing instellen op Aan, Uit of Dubbel.</p> <p>Raadpleeg "Systeemwachtwoord instellen" op pagina 73.</p>
Configuratiewachtwoord	<p>Met deze opties kunt u een configuratiewachtwoord <i>instellen, wijzigen</i> of <i>wissen</i>. Ook kunt u Wijzigen van systeemwachtwoord toestaan? instellen op Ja of Nee.</p> <p>Raadpleeg "Configuratiewachtwoord instellen" op pagina 78 voor aanvullende informatie over het configuratiewachtwoord.</p> <p>Opmerking: Als uw computer een PC 300PL is, raadpleeg dan "Configuratiewachtwoord instellen" op pagina 78.</p>
Beveiliging Adapter-ROM	<p>Als bij deze optie Ja is opgegeven, zal het toetsenbord tijdens de initialisatie van het adapter-ROM geblokkeerd zijn. In combinatie met een configuratiewachtwoord kan dit het gebruik van op ROM-adapter gebaseerde hulpprogramma's voorkomen.</p>
SystemCare	<p>Bij deze optie kunt u de communicatievoorziening met draadloze radiofrequentie in uw computer in- of uitschakelen. Deze voorziening is alleen op sommige modellen standaard. Raadpleeg "Beveiligingsvoorzieningen" op pagina 59 voor algemene informatie over beveiligingsvoorzieningen.</p>
AssetTrack	<p>Bij deze optie kunt u POST-statusberichten bij het beheer van componenten in- of uitschakelen. Raadpleeg "Asset ID-voorziening" op pagina 57 voor algemene informatie over Asset ID.</p>

Uitgebreide installatie

Als u de optie Uitgebreide installatie kiest in het hoofdmenu van het Configuratieprogramma, kunt u uitgebreide hardware-instellingen, zoals schaduwbewerking van het ROM, PCI-controle en Plug en Play-controle, *bekijken* en in sommige gevallen zelfs *wijzigen*. Als de computer is geleverd met een Pentium III-processor, kunt u de Uitgebreide installatie gebruiken om de toegang tot het serienummer van de processor in te schakelen voor extra veiligheid bij Internet-transacties. Raadpleeg voor meer informatie over het inschakelen van de toegang tot het serienummer van de processor "Serienummer van de Pentium III-processor" op pagina 107. Deze instellingen moeten correct geconfigureerd zijn, anders werkt uw computer misschien niet.

Item	Beschrijving
Cachebesturing Cachestatus Cachegrootte	<p>In het menu Cachebesturing kunt u zien hoeveel cachegeheugen er is geïnstalleerd. Bovendien kunt u hier het gebruik van cachegeheugen in- of uitschakelen.</p> <p>Het cachegeheugen is een speciale buffer waarin veelgebruikte instructies en gegevens zijn opgeslagen, en die sneller werkt dan het hoofdgeheugen. De meeste programma's werken sneller wanneer het cachegeheugen is ingeschakeld. Als u programma's uitvoert waarvoor lagere snelheden vereist zijn, kunt u het cachegeheugen uitzetten om uw computer te vertragen.</p>
ROM schaduwen	<p>In het menu ROM schaduwen kunt u zien welke systeemapparatuur ROM schaduwen gebruikt. Met ROM schaduwen slaat uw computer gegevens van het opgegeven apparaat op in het RAM. Omdat uw computer sneller toegang heeft tot gegevens in het RAM dan in het ROM werken programma's sneller als ROM schaduwen is ingeschakeld.</p> <p>Als u een adapter installeert die een eigen ROM heeft, kunt u de optie ROM schaduwen instellen voor die adapter om de prestaties te verbeteren.</p> <p>Opmerking: De optie ROM schaduwen werkt misschien niet met adapters die gebruik maken van door geheugen toegewezen I/O, zoals netwerkadapters.</p>

Item	Beschrijving
PCI-besturing PCI-pariteit Netwerkadapters Adapters voor massa-opslag Beeldschermadapter Multimedia-apparaten Communicatie-adapters Seriële adapters	<p>Met het menu PCI-besturing kunt u PCI-pariteit en busmastering voor de PCI-adapters die zijn geïnstalleerd op de computer in- of uitschakelen.</p> <p>PCI-pariteit maakt pariteitscontrole van gegevens via de PCI-bus mogelijk. Sommige adapters genereren geen pariteit. Hiervoor moet de optie PCI-pariteit worden uitgeschakeld.</p> <p>Met busmastering kunnen geïnstalleerde busmaster-PCI-adapters informatie verwerken zonder gebruik te maken van de microprocessor. Schakel busmastering in als dit voor een apparaat of adapter vereist is bij het opstarten van de computer. Sommige apparaten of adapters werken misschien niet goed als de busmasterfunctie wordt ingeschakeld wanneer het systeem opnieuw wordt opgestart.</p> <p>Opmerking: Als PCI-adapters niet goed werken, moet u de optie PCI-busmaster misschien weer uitschakelen.</p>
Plug en Play-besturing Set Device Node Adresdecodering Plug en Play-besturingssysteem	<p>Met het menu Plug en Play-besturing kunt u bepaalde instellingen voor Plug en Play-apparaten wijzigen.</p> <p>Set Device Node: Als deze optie is uitgeschakeld, kunnen programma's geen wijzigingen aanbrengen in de opstartconfiguratie.</p> <p>Adresdecodering: De meeste Plug en Play-adapters gebruiken 16-bits-adresdecodering. Als u problemen hebt met een Plug en Play-adapter, kan het helpen om de instellingen voor adresdecodering te wijzigen in 10-bits.</p> <p>Plug en Play-besturingssysteem: Kies Ja voor deze optie als er POST-fouten optreden met het nummer 185x en uw besturingssysteem Plug en Play ondersteunt. Raadpleeg de documentatie van het besturingssysteem om te bepalen of deze functie wordt ondersteund.</p>
Snelheid van de processor Processor-ID Processor wijzigen	<p>Hier wordt aangegeven wat de snelheid is. Controleer of de juiste snelheid is ingesteld.</p> <p>Het processor-ID wordt afgebeeld.</p> <p>Door Processor wijzigen in of uit te schakelen bepaalt u of het BIOS de microprocessor bijwerkt wanneer de computer wordt opgestart.</p>

ISA-resources

Als u de optie ISA-resources kiest in het hoofdmenu van het Configuratieprogramma, kunt u adapters configureren die Plug en Play niet ondersteunen en daarom niet automatisch door uw computer worden herkend. U moet de volgende ISA-resources aangeven als vast toegewezen aan de nieuwe adapter, zodat het BIOS niet probeert deze aan Plug en Play-adapters toe te wijzen:

- Geheugenresources
- Resources van I/O-poorten
- DMA-resources
- Interruptresources

Bij elk van de opties in het menu ISA-resources wordt een ander menu geopend.

Item	Beschrijving
Geheugenresources	<p>Met het menu Geheugenresources kunt u gebieden van het systeemgeheugen toewijzen voor een adapter. In dit menu vindt u de hexadecimale adressen van de beschikbare geheugengebieden. U wijst geheugen toe aan een adapter door de instelling van een ISA-resource te kiezen voor een beschikbaar hexadecimaal adres.</p> <p>Lees de documentatie van de adapter. U moet misschien wijzigingen aanbrengen aan de adapter voor de instellingen die u kiest voor geheugenresources. Zo moet u misschien jumpers of schakelaars op de adapter verzetten of de software aanpassen die bij de adapter hoort.</p>
Resources van I/O-poorten	<p>Met het menu Resources van I/O-poorten kunt u input/outputpoorten toewijzen voor een adapter. In dit menu vindt u de hexadecimale adressen van de I/O-poorten. U wijst I/O-poorten toe aan een adapter door de instelling van een ISA-resource te kiezen voor een beschikbaar hexadecimaal adres.</p> <p>Lees de documentatie van de adapter. U moet misschien wijzigingen aanbrengen aan de adapter voor de instellingen die u kiest voor I/O-poortresources. Zo moet u misschien jumpers of schakelaars op de adapter verzetten of de software aanpassen die bij de adapter hoort.</p>

Item	Beschrijving
DMA-resources	<p>Met het menu DMA-resources kunt u DMA-kanalen (Direct Memory Access) toewijzen voor een adapter. In dit menu vindt u kanaaltoewijzingen voor DMA, waardoor I/O-apparaten gegevens kunnen overbrengen van en naar het geheugen. U wijst DMA-kanalen toe aan een adapter door de instelling van een ISA-resource te kiezen voor een beschikbaar kanaal.</p> <p>Lees de documentatie van de adapter. U moet misschien wijzigingen aanbrengen aan de adapter voor de instellingen die u kiest voor DMA-resources. Zo moet u misschien jumpers of schakelaars op de adapter verzetten of de software aanpassen die bij de adapter hoort.</p>
Interruptresources	<p>Met het menu Interruptresources kunt u IRQ's (Interrupt ReQuests) toewijzen voor een adapter. In dit menu vindt u de systeem-IRQ's en hun functies. U wijst IRQ's toe aan een adapter door de instelling van een ISA-resource te kiezen voor een beschikbare IRQ.</p> <p>Lees de documentatie van de adapter. U moet misschien wijzigingen aanbrengen aan de adapter voor de instellingen die u kiest voor IRQ-resources. Zo moet u misschien jumpers of schakelaars op de adapter verzetten of de software aanpassen die bij de adapter hoort.</p>

Energiebeheer

Met de optie Energiebeheer in het hoofdmenu van Configuratieprogramma kunt u de instellingen *bekijken* en *wijzigen* die te maken hebben met de energiebesparende voorzieningen van de computer, waaronder de voorzieningen voor automatisch inschakelen en ACPI (Advanced Configuration and Power Interface). Met de voorziening Energiebeheer kunt u de computer en het beeldscherm (als het beeldscherm DPMS ondersteunt) naar een spaarstand laten gaan als het systeem gedurende een bepaalde periode niet actief is.

Belangrijk

Als een beeldscherm of een ander apparaat geen energiebesparende voorzieningen ondersteunt, kan het beschadigd raken als het wordt blootgesteld aan een verlaagd spanningsniveau. Voordat u een energiebeheerfunctie voor uw beeldscherm kiest, moet u in de documentatie bij uw beeldscherm controleren of het scherm DPMS (Display Power Management Signaling) ondersteunt.

Item	Beschrijving
ACPI BIOS-werkstand	<p>ACPI BIOS-werkstand: Als de ACPI BIOS-werkstand is ingeschakeld, wordt het energiebeheer van de computer overgenomen door het besturingssysteem en worden de instellingen van de APM BIOS-werkstand genegeerd.</p> <p>De ACPI BIOS-werkstand wordt niet door alle besturingssystemen ondersteund.</p> <p>Controleer in de documentatie bij het besturingssysteem of ACPI wordt ondersteund.</p>

Item	Beschrijving
<p>APM</p> <p>APM BIOS-werkstand</p> <p>Automatisch Energiebeheer voor Hardware</p> <p style="padding-left: 20px;">Time-out energiebesparing</p> <p style="padding-left: 20px;">IDE-stations</p> <p>Activiteitenmonitor</p> <p style="padding-left: 20px;">PS/2-toetsenbord</p> <p style="padding-left: 20px;">PS/2-muis</p> <p style="padding-left: 20px;">Diskette</p> <p style="padding-left: 20px;">Seriële poort A</p> <p style="padding-left: 20px;">Seriële poort B</p> <p style="padding-left: 20px;">Parallele poort</p> <p style="padding-left: 20px;">IDE-stations</p> <p style="padding-left: 20px;">IDE CD-ROM-station</p>	<p>De APM-voorzieningen maken automatische energiebesparing mogelijk door controle van de hardware van de computer. Deze voorzieningen kunnen worden gebruikt onafhankelijk van de APM BIOS-voorzieningen die worden bestuurd door uw besturingssysteem.</p> <p>APM BIOS-werkstand: Schakel deze functie in als uw besturingssysteem computers met APM ondersteunt.</p> <p>Automatisch Energiebeheer voor Hardware: Schakel deze functie en de bijbehorende instellingen in om het energiegebruik tijdens perioden van inactiviteit van de hardware te reduceren.</p> <p>Activiteitenmonitor: Met deze optie kunt u de systeemactiviteiten instellen die u wilt laten controleren voor automatisch energiebeheer.</p>
<p>Automatisch inschakelen</p> <p>Wake on LAN</p> <p>Besignaal op seriële poort A</p> <p style="padding-left: 20px;">Opstartvolgorde</p> <p>Besignaal op modem</p> <p style="padding-left: 20px;">Opstartvolgorde</p> <p>Inschakelen volgens planning</p> <p style="padding-left: 20px;">Eenmalig of Uitgeschakeld</p> <p style="padding-left: 20px;">Dag van de maand</p> <p style="padding-left: 20px;">Tijd</p> <p style="padding-left: 20px;">Dag van de week</p> <p style="padding-left: 20px;">Opstartvolgorde</p> <p>PCI wake-up</p> <p style="padding-left: 20px;">Opstartvolgorde</p>	<p>Met de optie Automatisch inschakelen kunt u voorzieningen aan- en uitzetten die de computer automatisch inschakelen.</p> <p>U moet tevens de opstartvolgorde selecteren die moet worden gebruikt bij de geselecteerde voorziening. Als u Automatisch selecteert, moet u er voor zorgen dat Opstartvolgorde bij automatisch inschakelen in het menu Opstartvolgorde is ingesteld op Ingeschakeld. Is dat niet het geval, dan gebruikt het systeem de opstartvolgorde Primair.</p> <p>Opmerkingen:</p> <ol style="list-style-type: none"> 1. De specifieke inschakelopties kunnen variëren, afhankelijk van het model computer. 2. Raadpleeg "Energiebeheer" voor aanvullende informatie over de opties van het energiebeheer.

Naslaglijst netwerkinstellingen

Gebruik deze tabel voor toegang tot de netwerkinstellingen in het Configuratieprogramma.

De stappen in de volgende tabel beginnen altijd in het hoofdmenu van het Configuratieprogramma.

Voor configuratie	Kies	Commentaar
Beheer op afstand	<ol style="list-style-type: none">1. Systeembeveiliging2. Beheer op afstand3. Beheer op afstand nogmaals4. Ingeschakeld of Uitgeschakeld	Schakel Beheer op afstand in om POST/BIOS-updates op afstand op de computer aan te brengen.
Geïntegreerd Ethernet	<ol style="list-style-type: none">1. Apparaten en I/O-poorten2. Ethernet configureren3. Ingeschakeld of Uitgeschakeld4. Opstarten via netwerk5. DHCP of RPL	<p>U kunt het MAC-adres van het geïntegreerde Ethernet vinden in het menu Ethernet configureren.</p> <p>Opmerkingen:</p> <ol style="list-style-type: none">1. Als uw model een geïntegreerde Ethernet-controller heeft en u een netwerkadapter installeert, moet u Ethernet-ondersteuning uitschakelen.2. Als uw model niet over een geïntegreerde Ethernet-controller beschikt maar wel over een optionele netwerkadapter, kunt u RPL of DHCP niet selecteren in het Configuratieprogramma.

Voor configuratie	Kies	Commentaar
Wake on LAN	<ol style="list-style-type: none"> 1. Energiebeheer 2. Automatisch inschakelen 3. Wake on LAN 4. Ingeschakeld of Uitgeschakeld. Als u Ingeschakeld kiest, voert u de volgende stappen uit. 5. Opstartvolgorde 6. Primair of Automatisch 7. Druk tweemaal op Esc. 8. Opstartopties 9. Opstartvolgorde 10. De eerste, tweede, derde en vierde primaire opstartapparaten 11. Opstartvolgorde bij automatisch inschakelen 12. De eerste, tweede, derde en vierde opstartapparaten 	Misschien kunt u voor uw model geen vier opstartapparaten selecteren.

Voor configuratie	Kies	Commentaar
Besignaal op seriële poort	<ol style="list-style-type: none"> 1. Energiebeheer 2. Automatisch inschakelen 3. Besignaal op seriële poort 4. Ingeschakeld of Uitgeschakeld. Als u Ingeschakeld kiest, voert u de volgende stappen uit. 5. Opstartvolgorde 6. Primair of Automatisch 7. Druk tweemaal op Esc. 8. Opstartopties 9. Opstartvolgorde 10. De eerste, tweede, derde en vierde primaire opstartapparaten 11. Opstartvolgorde bij automatisch inschakelen 12. De eerste, tweede, derde en vierde opstartapparaten 	Misschien kunt u voor uw model geen vier opstartapparaten selecteren.

Voor configuratie	Kies	Commentaar
Belsignaal op modem	<ol style="list-style-type: none"> 1. Energiebeheer 2. Automatisch inschakelen 3. Belsignaal op modem 4. Ingeschakeld of Uitgeschakeld. Als u Ingeschakeld kiest, voert u de volgende stappen uit. 5. Opstartvolgorde 6. Primair of Automatisch 7. Druk tweemaal op Esc. 8. Opstartopties 9. Opstartvolgorde 10. De eerste, tweede, derde en vierde primaire opstartapparaten 11. Opstartvolgorde bij automatisch inschakelen 12. De eerste, tweede, derde en vierde opstartapparaten 	Misschien kunt u voor uw model geen vier opstartapparaten selecteren.

Serienummer van de Pentium III-processor

Sommige modellen worden geleverd met een Pentium III-microprocessor die is voorzien van een processorserienummer. Dit processorserienummer is een elektronisch nummer dat voor elke Pentium III-microprocessor anders is. Deze voorziening is vooral bedoeld om de veiligheid van Internet-transacties te vergroten. *Op modellen die zijn voorzien van een Pentium III-microprocessor is deze voorziening standaard uitgeschakeld.*

U kunt deze voorziening als volgt inschakelen:

1. Start het Configuratieprogramma. Raadpleeg "Het programma starten en gebruiken" op pagina 68 voor instructies voor het starten van het programma.
2. Selecteer **Uitgebreide installatie** en druk op Enter.
3. Selecteer **Processorbesturing** en druk op Enter.
4. Wijzig de waarde van **Toegang tot serienummer processor** van **Uitgeschakeld** in **Ingeschakeld** en druk op Enter.

5. Sla de instellingen op, verlaat het programma en start de computer opnieuw op met de aan/uit-schakelaar om de nieuwe instelling te activeren.

Hoofdstuk 6. Onderhoud van de computer

In dit hoofdstuk vindt u enkele richtlijnen voor het onderhouden van de computer.

Eerste vereisten

Houd u aan de volgende richtlijnen:

- Plaats de computer in een schone, droge omgeving op een stevige, horizontale ondergrond.
- Leg nooit iets bovenop het beeldscherm en zorg altijd dat de ventilatie-openingen in het beeldscherm en in de computer onbedekt zijn. Deze ventilatie-openingen voorkomen oververhitting van de computer.
- Houd etenswaren en dranken uit de buurt van de diverse onderdelen van het systeem. Zo voorkomt u dat het toetsenbord en de muis plakkerig worden en niet meer functioneren.
- Zorg dat de aan/uit-schakelaar en de andere knoppen niet nat worden. Vocht tast niet alleen de onderdelen aan, maar leidt ook tot een verhoogde kans op een elektrische schok.
- Haal het netsnoer altijd aan de stekker uit het stopcontact; trek niet aan het snoer.

De computer schoonmaken

Het is een goede gewoonte om de computer regelmatig schoon te maken. Zo beschermt u de buitenkant en voorkomt u storingen.

WAARSCHUWING:

Zet de computer en het beeldscherm uit voordat u begint met reinigen.

Computer en toetsenbord

Gebruik alleen milde schoonmaakmiddelen en een vochtige doek om de gelakte oppervlakken van de computer te reinigen.

Beeldbuis

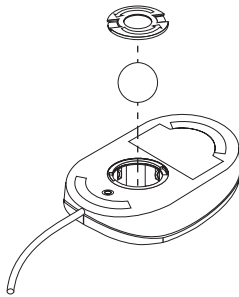
Gebruik geen schuurmiddelen om de beeldbuis schoon te maken. Er kunnen dan krassen op het schermoppervlak ontstaan. Raak het daarom ook niet aan met pen, potlood of gum.

Neem het scherm voorzichtig af met een zachte, droge doek of blaas de vuildeeltjes eraf. Daarna reinigt u het scherm met een zachte doek die is bevochtigd met een niet-schurende, vloeibare glasreiniger. Verder kunt u een anti-statisch schoonmaakmiddel gebruiken om de vorming van een laagje stof op het schermoppervlak te vertragen.

Muis

Als de aanwijzer op het scherm niet soepel de bewegingen van de muis volgt, kan het zijn dat de muis moet worden schoongemaakt:

1. Zet de computer uit.
2. Haal de stekker van de muis uit de aansluiting op de computer.
3. Draai de muis om. Draai het klepje aan de onderkant van de muis los in de richting van de pijlen.



4. Draai de muis weer om. Het klepje en de bal vallen eruit.
5. Was de bal in een warm sopje en droog hem goed af.
6. Neem de buitenkant van de muis en het klepje af met een vochtige doek. Maak ook de rollers binnenin de muis schoon.
7. Plaats de bal en het klepje weer terug. Sluit het klepje door het tegen de pijlen in te draaien.
8. Sluit de muiskabel weer op de computer aan.

De batterij vervangen

De computer heeft een speciaal geheugen voor de datum, de tijd en de instellingen voor de ingebouwde voorzieningen, zoals de toewijzing (configuratie) van de seriële en parallelle poort. Door middel van een batterij blijft deze informatie ook bewaard nadat u de computer hebt uitgezet.

De batterij hoeft nooit te worden opgeladen, maar gaat natuurlijk niet eeuwig mee. Als de batterij leeg raakt, gaan de datum, tijd en configuratiegegevens (waaronder ook de wachtwoorden) verloren. Er verschijnt dan een foutmelding wanneer u de computer aanzet.

Raadpleeg "Lithium batterij" op pagina xi en *Installing Options in Your Personal Computer* voor informatie over het vervangen van de batterij.

Als u de originele lithiumbatterij vervangt door een batterij die zware metalen bevat, houd dan rekening met de volgende milieu-overweging. Batterijen en accu's die zware metalen bevatten, dienen niet met het gewone huisvuil te worden weggegooid. Lever dergelijke batterijen en accu's in bij een inzamelpunt voor klein chemisch afval.

De computer verplaatsen

Belangrijk

Verplaats de computer niet terwijl hij aan staat. Bij een plotselinge beweging of een val kan de lees/schrijfkop van de vaste schijf tegen het oppervlak van de schijf stoten. Dit kan leiden tot verlies van gegevens en allerlei vaste-schijffouten. Als de computer uit is, staat de lees/schrijfkop automatisch stil boven een gereserveerd gebied op de vaste schijf. Dit kan schade aan de vaste schijf voorkomen.

Waarschuwing:

Wanneer u de computer moet verplaatsen of optillen, vraag dan iemand u te helpen. Riskeer geen letsel door het alleen te doen.

Om verlies van gegevens te voorkomen, doet u het volgende:

1. Maak een reservekopie (back-up) van alle bestanden en gegevens op de vaste schijf.

Niet alle besturingssystemen maken op dezelfde wijze reservekopieën. Sommige besturingssystemen slaan alleen gegevensbestanden op, terwijl andere zowel programmabestanden als gegevensbestanden opslaan. Raadpleeg de documen-

tatie bij uw besturingssysteem voor meer informatie over reservekopieën van software.

2. Verwijder alle opslagmedia (bijvoorbeeld diskettes, CD's en banden) uit de stations.
3. Zet de computer en alle randapparatuur uit.
4. Haal alle stekkers uit het stopcontact.
5. Kijk goed waar de kabels aan de achterzijde van de computer zijn aangesloten voor u ze verwijdert.
6. Als u het originele verpakkingsmateriaal hebt bewaard, kunt u de onderdelen hierin verpakken. Als u gebruik maakt van andere dozen, moet u de onderdelen eerst afzonderlijk goed inpakken, zodat ze niet beschadigd raken.

Hoofdstuk 7. Problemen oplossen

In dit hoofdstuk vindt u een overzicht van de diagnosehulpprogramma's die u tot uw beschikking hebt. Met deze hulpprogramma's kunt u problemen die zich voordoen tijdens het gebruik van de computer, opsporen en verhelpen. Dit hoofdstuk bevat ook informatie over optiediskettes en programma's die in het geheugen aanwezig blijven (residente programma's).

Belangrijk

Als u net nieuwe software of een nieuwe computeroptie hebt toegevoegd, en uw computer werkt niet, doe dan het volgende voordat u de verdere informatie in dit hoofdstuk raadpleegt:

- Verwijder de software of de hardware die u zojuist hebt geïnstalleerd.
- Voer de diagnoseprogramma's uit om te controleren of uw computer goed functioneert. (Zie "Diagnoseprogramma's" op pagina 148 voor informatie over de diagnoseprogramma's die bij de computer zijn geleverd.)
- Installeer de nieuwe software of hardware opnieuw.

Diagnoseprogramma's gebruiken

Problemen met uw computer kunnen ontstaan door fouten in de hardware of de software, of door fouten van de gebruiker (als u bijvoorbeeld op een verkeerde toets drukt). Met de hieronder beschreven diagnosehulpmiddelen kunt u deze problemen zelf oplossen, of waardevolle informatie verzamelen die u aan een onderhoudstechnicus kunt doorgeven.

Volg voor het controleren van de hardware de procedures die in dit hoofdstuk worden beschreven. U kunt tevens gebruik maken van de diagnoseprogramma's die bij de computer zijn geleverd (zie "Diagnoseprogramma's" op pagina 148 voor een beschrijving van deze programma's).

Als de hardware in orde is en u zelf geen fouten hebt gemaakt, zijn er misschien problemen met de software. Als u vermoedt dat er sprake is van een softwareprobleem en uw computer bevat door IBM vooraf geïnstalleerde software, raadpleegt u de publicatie *De vooraf geïnstalleerde software* en de documentatie bij het besturingssysteem. Raadpleeg de documentatie die bij de software is geleverd als u zelf software hebt geïnstalleerd.

De volgende hulpmiddelen zijn beschikbaar om een diagnose te maken van problemen met de hardware:

- Zelftest bij opstarten (POST)
- Foutberichten
- Overzicht van POST-foutberichten
- POST-geluidssignalen
- Overzicht van problemen en mogelijke oplossingen
- Diagnoseprogramma's

Opmerking: Als u toegang hebt tot Internet dan kunt u naast de hierboven genoemde hulpprogramma's ook de nieuwste tips voor het oplossen van problemen bekijken of downloaden vanaf de website <http://www.ibm.com/pc/us/desktop/>.

Hieronder vindt u beschrijvingen van de diagnoseprogramma's.

Zelftest bij opstarten (POST)

Elke keer als u de computer aanzet, wordt er een reeks tests uitgevoerd waarmee de werking van de basisonderdelen van de computer worden gecontroleerd. Deze testserie wordt de *zelftest* of *POST (Power-On Self Test)* genoemd.

Opmerking

Als uw computer nadat u de aan/uit-schakelaar hebt ingedrukt wel aangaat maar niet wil opstarten, doet u het volgende:

- Controleer of alle kabels op de juiste plaats zijn aangesloten en of ze goed vast zitten.
- Controleer of de voltageschakelaar in de juiste stand staat ingesteld, afhankelijk van het land waarin u zich bevindt.

Tijdens de zelftest gebeurt het volgende:

- De basisfuncties van de systeemplaat worden gecontroleerd.
- Het geheugen wordt gecontroleerd.
- De huidige systeemconfiguratie wordt vergeleken met die van het Configuratieprogramma.
- Het videosubstelsysteem wordt gestart.
- De aanwezigheid van diskteststations, vaste-schijfstations en CD-ROM-stations (voor zover die geïnstalleerd zijn) wordt gecontroleerd.

Foutberichten

Foutberichten op het scherm kunnen bestaan uit tekst, getallen of beide. Er zijn verschillende soorten foutberichten:

- POST-foutberichten

Dit zijn berichten die op het beeldscherm verschijnen als er tijdens de zelftest problemen in de hardware worden gevonden, of als er een wijziging in de hardwareconfiguratie wordt gevonden. Een POST-foutbericht is een alfanumeriek bericht van 3, 4, 5, 8 of 12 tekens en bevat een korte verklaring (met uitzondering van I999XXXX-foutmeldingen).

Voor meer informatie over de oorzaak van het verschijnen van een foutbericht en over de te ondernemen stappen kunt u “Problemen oplossen bij POST-foutberichten” en “Overzicht van POST-foutberichten” op pagina 118 raadplegen.

- Door de software gegenereerde foutberichten

Dit zijn berichten die verschijnen als er een probleem of een tegenstrijdigheid wordt gevonden door het toepassingsprogramma, het besturingssysteem of beide. Foutberichten voor problemen met het besturingssysteem en de software bestaan gewoonlijk uit tekst, maar kunnen ook numeriek zijn. Informatie over deze foutberichten kunt u vinden in de documentatie bij uw besturingssysteem of toepassingsprogramma.

- Diagnosefoutberichten

Dit zijn berichten die op het beeldscherm verschijnen als het diagnoseprogramma een hardwarefout heeft ontdekt. Deze berichten geven informatie in leesbare vorm die kan worden gebruikt om een defect onderdeel op te sporen.

Problemen oplossen bij POST-foutberichten: Als u tijdens de zelftest een foutbericht ontvangt, gaat u als volgt te werk om het probleem op te lossen.

Opmerking

Als u net een apparaat hebt toegevoegd, verwijderd of de locatie ervan hebt gewijzigd en er verschijnt een foutbericht, volg dan de procedure in het tekstvak **Belangrijk** op pagina 70. Als het foutbericht hierna niet is verdwenen, volg dan de volgende instructies.

1. Noteer alle foutcodenummers en beschrijvingen die verschijnen als u de computer aan zet. (Het kan zijn dat er verscheidene foutberichten worden afgebeeld, ook wanneer er slechts één fout is gevonden. Als u de eerste fout van zo'n lijst

herstelt en het systeem opnieuw start, worden de andere foutberichten waarschijnlijk ook niet meer afgebeeld.)

2. Als u een systeemwachtwoord hebt ingesteld, verschijnt er een wachtwoord-symbool in de linkerbovenhoek van het scherm. Als u zowel een systeem- als een configuratiewachtwoord hebt ingesteld, kunt u na de aanwijzing een van beide wachtwoorden typen. Als u echter iets wilt wijzigen in de instellingen van het Configuratieprogramma, moet u hier het configuratiewachtwoord opgeven. Als u uw systeemwachtwoord opgeeft, worden de foutcodes met bijbehorende beschrijvingen afgebeeld op het foutberichtenscherf van de zelftest en kunt u daarnaast op beperkte schaal informatie in het Configuratieprogramma bekijken. Het is echter niet mogelijk de instellingen te wijzigen.
3. Bij de meeste foutberichten wordt het Configuratieprogramma automatisch gestart om u in de gelegenheid te stellen het probleem te identificeren en op te lossen. Wanneer het Configuratieprogramma start, verschijnt er na ongeveer een minuut een scherm met daarop POST-opstartfouten. Ga verder met stap 6 als het foutberichtenscherf bij de zelftest niet verschijnt.
4. Kies in het foutberichtenscherf van de zelftest **Doorgaan** als u het Configuratieprogramma wilt oproepen. Kies **Configuratieprogramma afsluiten** als u het Configuratieprogramma wilt verlaten. (In het kader **Belangrijk** leest u hoe u het Configuratieprogramma afsluit zonder de huidige instellingen te wijzigen.) Als u een optie wilt kiezen, drukt u op de verticale cursortoetsen om de optie te selecteren en drukt u vervolgens op **Enter**.

Belangrijk

Als u het Configuratieprogramma afsluit zonder eerst **Instellingen opslaan** te kiezen, wordt de computer opnieuw opgestart, maar het besturingssysteem wordt niet gestart. Tijdens het opstarten verschijnt er een POST-foutbericht en wordt het Configuratieprogramma opnieuw gestart.

Als u **Instellingen opslaan** kiest en het Configuratieprogramma afsluit, slaat het systeem de actieve systeeminstellingen op en wordt het besturingssysteem geladen (tenzij er sprake is van een niet opgelost probleem met een IDE-apparaat).

5. Als u in stap 4 **Doorgaan** hebt gekozen, verschijnt het programmamenu van Configuratieprogramma op het scherm. U ziet een pijltje naar rechts (►) naast de menu-opties die niet goed functioneren of die zijn gewijzigd sinds de laatste keer dat u de computer hebt ingeschakeld. Als er een menu-optie is gemarkeerd terwijl u weet dat u de optie niet hebt gewijzigd, is er waarschijnlijk een probleem met die optie. Lees hier verder als u een wijziging hebt aangebracht. Als u geen wijziging hebt aangebracht, lees dan het tekstkader **Belangrijk**, hierboven.

Als u het Configuratieprogramma wilt gebruiken, doet u het volgende:

- a. Kies met de verticale cursortoetsen de menu-optie die is gemarkeerd (of die u wilt bekijken) en druk op **Enter**.
 - b. Er verschijnt nu een menu dat hoort bij de optie die u hebt gekozen. Met de horizontale cursortoetsen kunt u een waarde kiezen. (Bij elk menu hoort een Help-scherm. Kies de menu-optie en druk op **F1** als u het Help-scherm van die optie wilt bekijken.)
 - c. Als u klaar bent met het bekijken en wijzigen van de instellingen drukt u op **Esc** om terug te keren naar het hoofdmenu van het Configuratieprogramma.
 - d. Kies **Instellingen opslaan** voordat u het programma afsluit.
 - e. Druk op **Esc** om het Configuratieprogramma af te sluiten en volg de aanwijzingen op het scherm. Als u het Configuratieprogramma afsluit, slaat het systeem de nieuwe instellingen op en wordt het besturingssysteem geladen (tenzij er sprake is van een niet opgelost probleem met een IDE-apparaat).
6. Meer informatie over de oorzaak van een fout en over de te ondernemen actie kunt u vinden in onderstaand schema.

Probleem	Ga naar:
Er verschijnt een POST-foutcode of -bericht.	"Overzicht van POST-foutberichten" op pagina 118.
Het toepassingsprogramma of besturingssysteem verschijnt na meer dan één geluidssignaal.	"Diagnoseprogramma's" op pagina 148.
Het scherm is zwart of onleesbaar, of er is sprake van een andere ongebruikelijke reactie.	"Overzicht van problemen en mogelijke oplossingen" op pagina 137.

Raadpleeg Hoofdstuk 8, "Hulp, service en informatie" op pagina 153 voor hulp als u niet in staat bent het probleem op te lossen.

Overzicht van POST-foutberichten

Het kan zijn dat de computer meer dan één foutbericht afbeeldt. Het gebeurt vaak dat er voor een enkele fout meerdere foutberichten worden weergegeven. Wanneer u het overzicht van foutberichten in dit gedeelte gebruikt, moet u altijd de aanbevolen handeling uitvoeren voor de *eerste* foutmelding die verschijnt. Een "X" in de onderstaande tabel kan staan voor elk willekeurig alfanumeriek teken.

Belangrijk

Als u het nodig acht de kap van de computer te verwijderen, verdient het aanbeveling eerst de veiligheidsrichtlijnen in het betreffende hoofdstuk in *Installing Options in Your Personal Computer* te lezen.

POST-foutbericht	Beschrijving
101 102 106	Er is een fout opgetreden tijdens het testen van de systeemplaat en de microprocessor. Handeling: Laat de computer nazien.
110 111	Tijdens het testen van de systeemplaat is bij de geheugentest een pariteitsfout opgetreden. Handeling: Voer de diagnoseprogramma's uit om te controleren of er een probleem is met een DIMM (dual in-line memory module). Zie "Diagnoseprogramma's" op pagina 148. Als u de beschadigde DIMM op deze wijze niet kunt opsporen, moet u de computer laten nazien.
114	Er is een ROM-fout op de adapter opgetreden. Handeling: Verwijder alle adapters die niet vereist zijn voor het opstarten. Installeer vervolgens de adapters één voor één opnieuw en voer de test na elke geïnstalleerde adapter opnieuw uit. Als er een adapterfout optreedt, vervangt u de adapter. Als het niet lukt de fout op te sporen en te verhelpen, moet u de computer laten nazien.
151	Er is een fout in de real-timeklok (RTC) opgetreden. Handeling: Laat de computer nazien.

POST-foutbericht	Beschrijving
161	<p>De batterij op de systeemplaat werkt niet.</p> <p>Waarschuwing: Als de lithiumbatterij op onjuiste wijze wordt vervangen, bestaat er explosiegevaar.</p> <p>Vervang de batterij door een batterij van hetzelfde type of van een ander, door de fabrikant aanbevolen type. Laat de oude batterij verwerken als klein chemisch afval. (Zie "Lithium batterij" op pagina xi en "De batterij vervangen" op pagina 111.)</p> <p>Handeling: Vervang de batterij</p> <p>Opmerking: De computer kan worden gebruikt tot u de batterij vervangt.</p>
162	<p>Er is een wijziging opgetreden in de configuratie van de hardware. Dit bericht verschijnt onder de volgende omstandigheden:</p> <ul style="list-style-type: none"> • Er is een nieuw apparaat geïnstalleerd. • Een geïnstalleerd apparaat is verplaatst of aangesloten op een andere aansluiting. • Een apparaat is verwijderd of de kabelverbinding is verbroken. • Een apparaat is defect en wordt niet meer herkend door het systeem. • Een extern apparaat is niet ingeschakeld. • De procedure vergeten wachtwoorden wissen is uitgevoerd. Deze procedure wist tevens configuratiegegevens. • Er is een ongeldig controlegetal aangetroffen in het CMOS-geheugen (niet-vluchtig RAM-geheugen). <p>Handeling:</p> <ol style="list-style-type: none"> 1. Controleer of alle externe apparaten aan staan. Externe apparaten moeten worden aangezet voordat de computer wordt aangezet. 2. Controleer of alle apparaten juist zijn geïnstalleerd en aangesloten. 3. Als u een apparaat hebt toegevoegd, verwijderd of verplaatst, moet u de nieuwe configuratie in het Configuratieprogramma opslaan. Raadpleeg het kader Belangrijk op pagina 70 voor meer informatie en instructies over het opslaan van de configuratie. 4. Als u geen apparaat hebt geïnstalleerd, verwijderd of verplaatst, is het apparaat waarschijnlijk defect. De diagnostest zal wellicht het defecte apparaat aanwijzen. (Zie "Diagnoseprogramma's" op pagina 148 voor informatie over de diagnoseprogramma's die bij de computer zijn geleverd.) <p>Als het niet lukt de fout op te sporen en te verhelpen, moet u de computer laten nazien.</p>

POST-foutbericht	Beschrijving
163	<p>De klok werkt niet goed.</p> <p>Handeling: Stel de datum en tijd in. Als de datum en tijd juist zijn ingesteld en opgeslagen en foutbericht 163 verschijnt opnieuw, moet u de batterij vervangen.</p> <p>Als het probleem blijft bestaan, moet de computer worden nagezien.</p> <p>Opmerking: U kunt de computer blijven gebruiken, maar de toepassingsprogramma's die gebruik maken van de datum en de tijd, zullen hierdoor worden beïnvloed.</p>
164	<p>Er is een wijziging aangebracht in de geheugenconfiguratie. Deze fout kan veroorzaakt zijn doordat er geheugen is toegevoegd, verwijderd of onjuist geïnstalleerd.</p> <p>Opmerking: U kunt de computer blijven gebruiken, maar de geheugen capaciteit blijft beperkt totdat de fout is hersteld.</p> <p>Handeling:</p> <ol style="list-style-type: none"> 1. Als er extra geheugen is geïnstalleerd, raadpleegt u <i>Installing Options in Your Personal Computer</i> en Hoofdstuk 5, "Het Configuratieprogramma gebruiken" op pagina 67 in dit handboek om te controleren of het nieuwe geheugen geschikt is voor uw computer en of het juist is geïnstalleerd en geconfigureerd. 2. Als u extra geheugen hebt toegevoegd of verwijderd, moet u de nieuwe configuratie in het Configuratieprogramma opslaan. Raadpleeg het kader Belangrijk op pagina 70 voor meer informatie en instructies over het opslaan van de configuratie. 3. Voer de diagnoseprogramma's uit om te proberen de beschadigde DIMM te vinden en extra informatie over het probleem te verzamelen. (Zie "Diagnoseprogramma's" op pagina 148 voor informatie over de diagnoseprogramma's die bij de computer zijn geleverd.) <p>Als het niet lukt de fout op te sporen en te verhelpen, moet u de computer laten nazien.</p>
167	<p>Er is een microprocessor geïnstalleerd die niet door de huidige POST/BIOS (systemprogramma's) wordt ondersteund.</p> <p>Handeling:</p> <ol style="list-style-type: none"> 1. U moet de meest recente POST/BIOS-flash-wijzigingsdiskette gebruiken. Zie "Beheer op afstand instellen" op pagina 83 2. Voer de procedure voor POST/BIOS-flashupdate uit. <p>Als het niet lukt de fout op te sporen en te verhelpen, moet u de computer laten nazien.</p>
168	<p>Alert on LAN werkt niet juist.</p> <p>Handeling: Zet Alert on LAN aan in het Configuratieprogramma. Zie Hoofdstuk 5, "Het Configuratieprogramma gebruiken" op pagina 67. Controleer of de Ethernet-kabel is aangesloten op de clientcomputer en de server en of de juiste software is geïnstalleerd op beide systemen.</p> <p>Als het probleem blijft bestaan, moet de computer worden nagezien.</p>

POST-foutbericht	Beschrijving
175	<p>Het primaire exemplaar van de beveiligde gegevens is beschadigd. Dit kan optreden wanneer de computer uitgezet wordt terwijl het Configuratieprogramma bezig is het configuratiewachtwoord of de opstartvolgorde bij te werken.</p> <p>Handeling: POST zal proberen het reserve-exemplaar van de beveiligde gegevens te gebruiken om het primaire exemplaar te corrigeren. Als deze procedure slaagt, zijn het configuratiewachtwoord en de opstartvolgorde weer ingesteld op de oude waarde. Het foutbericht zal de volgende keer dat de computer wordt aangezet niet weer verschijnen. Mocht de procedure niet slagen, dan kunnen er nog meer POST-foutberichten verschijnen; de systeemplaat dient dan vervangen te worden.</p>
176	<p>Er heeft iemand aan de computer gezeten. Dit betekent dat de kap door iemand is geopend en dat de inbraakverklipper niet door invoering van het configuratiewachtwoord weer in de neutrale stand is gezet. Denk er wel aan dat inbraak alleen kan worden ontdekt als de verklipper geactiveerd is. Hiervoor dient de extra beveiliging te zijn ingeschakeld en dient er een configuratiewachtwoord te zijn ingesteld.</p> <p>Handeling: U moet het configuratiewachtwoord invoeren om dit POST-bericht te wissen. Als dit bericht weer verschijnt terwijl de kap niet verwijderd is, moet u de computer na laten kijken.</p>
177	<p>Er heeft een inbreuk op de inventaris plaatsgevonden. Dit foutbericht maakt deel uit van de SystemCare- en Asset ID-voorzieningen van uw computer.</p> <p>Handeling: U moet het configuratiewachtwoord invoeren om dit POST-bericht te wissen.</p>
183	<p>Wachtwoordbericht ontvangen als configuratiewachtwoord is ingesteld.</p> <p>Handeling: U moet het configuratiewachtwoord invoeren om dit POST-bericht te wissen. Als dit bericht weer verschijnt terwijl de kap niet verwijderd is, moet u de computer na laten kijken.</p>
184	<p>De Asset control-antenne is niet gevonden.</p> <p>Handeling: U moet het configuratiewachtwoord invoeren om dit POST-bericht te wissen. Als dit bericht weer verschijnt terwijl de kap niet verwijderd is, moet u de computer na laten kijken.</p>
186	<p>Logische fout beveiligingshardware. De beveiligingsgegevens konden niet gelezen of niet geschreven worden. Het configuratiewachtwoord en de opstartvolgorde zijn niet betrouwbaar.</p> <p>Handeling: Als de computer in de werkstand van uitgebreide beveiliging staat, zal de computer niet verder opstarten. De systeemplaat moet vervangen worden.</p>

POST-foutbericht	Beschrijving
187	<p>Er is een probleem opgetreden met het configuratiewachtwoord en met de opstartvolgorde. Normaal verschijnt ook het POST-bericht 167.</p> <p>Handeling: Als extra beveiliging niet is ingeschakeld, gebruikt u het Configuratieprogramma om:</p> <ol style="list-style-type: none"> 1. De opstartvolgorde te wissen (kies Opstartopties, Opstartvolgorde). 2. Het configuratiewachtwoord te wissen. Raadpleeg voor instructies "Configuratiewachtwoord wissen" op pagina 81. 3. Standaardinstellingen opnieuw te laden (kies Standaardinstellingen opnieuw laden). 4. Het configuratiewachtwoord te wijzigen. Raadpleeg voor instructies "Configuratiewachtwoord instellen of wijzigen" op pagina 79. <p>Raadpleeg Hoofdstuk 5, "Het Configuratieprogramma gebruiken" op pagina 67 voor aanwijzingen over het gebruik van het Configuratieprogramma.</p>
190	<p>De inbraakverklapper is in de neutrale stand gezet. Dit is een informatiebericht. U hoeft niets te doen.</p>
20X	<p>Er is een fout opgetreden tijdens het testen van het geheugen. Deze fout kan zijn veroorzaakt door foutief geïnstalleerd geheugen, een beschadigde DIMM of een storing op de systeemplaat.</p> <p>Handeling:</p> <ol style="list-style-type: none"> 1. Als er extra geheugen is geïnstalleerd, raadpleegt u <i>Installing Options in Your Personal Computer</i> en Hoofdstuk 5, "Het Configuratieprogramma gebruiken" op pagina 67 in dit handboek om te controleren of het nieuwe geheugen geschikt is voor uw computer en of het juist is geïnstalleerd en geconfigureerd. 2. Voer de diagnoseprogramma's uit om de oorzaak van het probleem te vinden. (Zie "Diagnoseprogramma's" op pagina 148 voor informatie over de diagnoseprogramma's die bij de computer zijn geleverd.) <p>Als het niet lukt de fout op te sporen en te verhelpen, moet u de computer laten nazien.</p>

POST-foutbericht	Beschrijving
301 303	<p>Er is een fout opgetreden tijdens het testen van het toetsenbord en de toetsenbordcontroller. Deze foutberichten kunnen vergezeld gaan van een onafgebroken geluidssignaal.</p> <p>Handeling:</p> <p>Controleer of:</p> <ol style="list-style-type: none"> 1. er niets op het toetsenbord ligt waardoor er een toets ingedrukt blijft. 2. er geen toets vastzit. 3. de kabel van het toetsenbord stevig in de aansluiting van het toetsenbord zit. (Raadpleeg "Externe aansluitingen" op pagina 17 voor de plaats van de toetsenbordaansluiting.) <p>Opmerking: Als u net een nieuwe muis of een ander aanwijsapparaat hebt aangesloten, zet u de computer uit en ontkoppelt u het zojuist aangesloten apparaat. Wacht ten minste vijf seconden voordat u de computer weer aanzet. Als het foutbericht verdwijnt, moet de muis worden vervangen. Als het foutbericht blijft, moet u de computer of het toetsenbord en de kabel laten nazien.</p>
601	<p>Er is een fout opgetreden tijdens het testen van het diskteststation en de controller van het diskteststation. Deze fout kan worden veroorzaakt door een onjuist aangesloten kabel, een storing in het station of een storing op de systeemplaat.</p> <p>Opmerking: U kunt de computer blijven gebruiken, maar één of meer diskteststations werken waarschijnlijk niet.</p> <p>Handeling: Controleer of alle diskteststationkabels goed zijn geïnstalleerd en aangesloten.</p> <p>Het diagnoseprogramma zal wellicht het defecte diskteststation aanwijzen, maar u moet de computer toch laten nazien. (Zie "Diagnoseprogramma's" op pagina 148 voor informatie over de diagnoseprogramma's die bij de computer zijn geleverd.)</p>
602	<p>De computer kan de diskette in het station niet starten. Het kan zijn dat de diskette beschadigd of verkeerd geformatteerd is.</p> <p>Handeling: Probeer of een andere opstartbare en goed geformatteerde diskette wel kan worden gestart. (Raadpleeg <i>Understanding Your Personal Computer</i> en de documentatie bij het besturingssysteem voor informatie over het formatteren van diskettes.)</p> <p>Als het probleem blijft bestaan, moet de computer worden nagezien.</p>

POST-foutbericht	Beschrijving
604	<p>Er is een fout geconstateerd tijdens het testen van een diskettestation.</p> <p>Handeling:</p> <ol style="list-style-type: none"> 1. Controleer of de gegevens in het Configuratieprogramma overeenkomen met het type station dat u hebt geïnstalleerd. (Raadpleeg Hoofdstuk 5, "Het Configuratieprogramma gebruiken" op pagina 67 voor aanwijzingen bij het gebruik van het Configuratieprogramma.) 2. Voer de diagnoseprogramma's uit. (Zie "Diagnoseprogramma's" op pagina 148 voor informatie over de diagnoseprogramma's die bij de computer zijn geleverd.) 3. Als de diagnoseprogramma's een fout vinden, moet u het diskettestation vervangen. <p>Als het niet lukt de fout op te sporen en te verhelpen, moet u de computer laten nazien.</p>
662	<p>Er is sprake van een configuratiefout in een diskettestation.</p> <p>Handeling:</p> <ol style="list-style-type: none"> 1. Controleer of de gegevens in het Configuratieprogramma overeenkomen met het aantal stations dat u hebt geïnstalleerd. (Raadpleeg Hoofdstuk 5, "Het Configuratieprogramma gebruiken" op pagina 67 voor aanwijzingen bij het gebruik van het Configuratieprogramma.) 2. Als u een diskettestation hebt toegevoegd of verwijderd, moet u de nieuwe configuratie in het Configuratieprogramma opslaan. Raadpleeg het kader Belangrijk op pagina 70 voor meer informatie en instructies over het opslaan van de configuratie. Voer de diagnoseprogramma's uit. <p>Als het probleem blijft bestaan, moet de computer worden nagezien.</p>
1762	<p>Er is een fout opgetreden in de vaste-schijfconfiguratie.</p> <p>Handeling:</p> <ol style="list-style-type: none"> 1. Controleer of de gegevens in het Configuratieprogramma overeenkomen met het aantal vaste-schijfstations dat u hebt geïnstalleerd. (Raadpleeg Hoofdstuk 5, "Het Configuratieprogramma gebruiken" op pagina 67 voor aanwijzingen bij het gebruik van het Configuratieprogramma.) 2. Als u een vaste-schijfstation hebt toegevoegd of verwijderd, moet u de nieuwe configuratie opslaan in het Configuratieprogramma. Raadpleeg het kader Belangrijk op pagina 70 voor meer informatie en instructies over het opslaan van de configuratie. <p>Als het niet lukt de fout op te sporen en te verhelpen, moet u de computer laten nazien.</p>

POST-foutbericht	Beschrijving
178X	<p>Er is een fout opgetreden tijdens het testen van het vaste-schijfstation of een primair of secundair IDE-apparaat.</p> <p>Handeling:</p> <ol style="list-style-type: none"> 1. Voer de diagnoseprogramma's uit. (Zie "Diagnoseprogramma's" op pagina 148 voor informatie over de diagnoseprogramma's die bij de computer zijn geleverd.) 2. Als de diagnoseprogramma's een fout vinden, moet u het defecte vaste-schijfstation of het defecte primaire of secundair IDE- of EIDE-apparaat vervangen. <p>Als het niet lukt de fout op te sporen en te verhelpen, moet u de computer laten nazien.</p>
1800	<p>Een PCI-adapter heeft om een hardware-interrupt gevraagd die niet beschikbaar is.</p> <p>Handeling:</p> <ol style="list-style-type: none"> 1. Controleer of de instellingen voor alle ISA-adapters juist zijn in het Configuratieprogramma. Als de interrupt-instellingen van de hardware onjuist zijn, wijzigt u de instellingen. Als u de door ISA-adapters gebruikte resources instelt op ISA-resource, kan de functie Plug en Play bij het configureren gebruik maken van resources die nog niet door de ISA-adapters worden gebruikt. <p>Raadpleeg <i>Installing Options in Your Personal Computer</i> voor achtergrondinformatie over PCI-, ISA-, Plug en Play- en niet-Plug en Play-adapters. Raadpleeg voor informatie over de vereiste interruptresource-instellingen voor ISA-adapters de bij deze adapters geleverde documentatie. Raadpleeg Hoofdstuk 5, "Het Configuratieprogramma gebruiken" op pagina 67 voor aanwijzingen over het gebruik van het Configuratieprogramma.</p> <ol style="list-style-type: none"> 2. Controleer of de schakelaars voor de ISA-adapters juist zijn ingesteld. Raadpleeg de documentatie bij de ISA-adapters voor informatie over de schakelaarinstellingen. 3. Als alle hardware-interrupts worden gebruikt door ISA-adapters, moet u wellicht een adapter verwijderen om een interrupt vrij te maken voor de PCI-adapter die u wilt gebruiken. Raadpleeg <i>Installing Options in Your Personal Computer</i> voor aanwijzingen bij het verwijderen van adapters. <p>Opmerking: Als u een ISA-adapter verwijdert, moet u de hardware-interrupt die door de verwijderde adapter werd gebruikt, instellen op Beschikbaar voordat u een andere adapter installeert.</p> <ol style="list-style-type: none"> 4. Als u andere PCI- of Plug en Play-adapters hebt geïnstalleerd, moet u wellicht een adapter verwijderen om een interrupt vrij te maken voor de PCI-adapter die u wilt installeren. <p>Als het niet lukt de fout op te sporen en te verhelpen, moet u de computer laten nazien.</p>

POST-foutbericht	Beschrijving
1801	<p data-bbox="431 213 1159 262">Een PCI-adapter heeft om geheugenresources gevraagd die niet beschikbaar zijn.</p> <p data-bbox="431 279 540 302">Handeling:</p> <ol data-bbox="442 319 1159 1100" style="list-style-type: none"> <li data-bbox="442 319 1159 475">1. Controleer of de instellingen voor alle ISA-adapters juist zijn in het Configuratieprogramma. Als de geheugeninstellingen onjuist zijn, wijzigt u die. Als u de door ISA-adapters gebruikte resources instelt op ISA-resource, kan de functie Plug en Play bij het configureren gebruik maken van resources die nog niet door de ISA-adapters worden gebruikt. Raadpleeg <i>Installing Options in Your Personal Computer</i> voor achtergrondinformatie over PCI-, ISA-, Plug en Play- en niet-Plug en Play-adapters. Raadpleeg de documentatie die bij de ISA-adapter is geleverd voor informatie over de vereiste resource-instellingen voor het geheugen. Raadpleeg Hoofdstuk 5, "Het Configuratieprogramma gebruiken" op pagina 67 voor aanwijzingen over het gebruik van het Configuratieprogramma. <li data-bbox="442 690 1159 765">2. Controleer of de schakelaars voor de ISA-adapters juist zijn ingesteld. Raadpleeg de documentatie bij de ISA-adapters voor informatie over de schakelaarinstellingen. <li data-bbox="442 782 1159 887">3. Als alle geheugenresources worden gebruikt door ISA-adapters, moet u wellicht een adapter verwijderen om geheugen vrij te maken voor de PCI-adapter die u wilt installeren. Raadpleeg <i>Installing Options in Your Personal Computer</i> voor aanwijzingen bij het verwijderen van adapters. Opmerking: Als u een ISA-adapter verwijdert, moet u de geheugenresources die door de verwijderde adapter werden gebruikt, instellen op Beschikbaar voordat u een andere adapter installeert. <li data-bbox="442 1022 1159 1100">4. Als u andere PCI- of Plug en Play-adapters hebt geïnstalleerd, moet u wellicht een adapter verwijderen om geheugen vrij te maken voor de PCI-adapter die u wilt installeren. <p data-bbox="431 1117 1159 1159">Als het niet lukt de fout op te sporen en te verhelpen, moet u de computer laten nazien.</p>

POST-foutbericht	Beschrijving
1802	<p data-bbox="540 213 1254 262">Een PCI-adapter heeft om een I/O-adres gevraagd dat niet beschikbaar is, of de PCI-adapter is beschadigd.</p> <p data-bbox="540 279 649 302">Handeling:</p> <ol data-bbox="554 319 1254 1046" style="list-style-type: none"> <li data-bbox="554 319 1254 475">1. Controleer of de instellingen voor alle ISA-adapters juist zijn in het Configuratieprogramma. Als de I/O-instellingen onjuist zijn, wijzigt u die. Als u de door ISA-adapters gebruikte resources instelt op ISA-resource, kan de functie Plug en Play bij het configureren gebruik maken van resources die nog niet door de ISA-adapters worden gebruikt. Raadpleeg <i>Installing Options in Your Personal Computer</i> voor achtergrondinformatie over PCI-, ISA-, Plug en Play- en niet-Plug en Play-adapters. Raadpleeg de documentatie die bij de ISA-adapter is geleverd voor informatie over de vereiste I/O-resource-instellingen. Raadpleeg Hoofdstuk 5, "Het Configuratieprogramma gebruiken" op pagina 67 voor aanwijzingen over het gebruik van het Configuratieprogramma. <li data-bbox="554 666 1254 743">2. Controleer of de schakelaars voor de ISA-adapters juist zijn ingesteld. Raadpleeg de documentatie bij de ISA-adapters voor informatie over de schakelaarinstellingen. <li data-bbox="554 760 1254 956">3. Als alle I/O-adressen worden gebruikt door ISA-adapters, moet u wellicht een adapter verwijderen om een I/O-adres vrij te maken voor de PCI-adapter die u wilt installeren. Raadpleeg <i>Installing Options in Your Personal Computer</i> voor aanwijzingen bij het verwijderen van adapters. Opmerking: Als u een ISA-adapter verwijdert, moet u het I/O-adres dat door de verwijderde adapter werd gebruikt, instellen op Beschikbaar voordat u een andere adapter installeert. <li data-bbox="554 973 1254 1046">4. Als u andere PCI- of Plug en Play-adapters hebt geïnstalleerd, moet u wellicht een adapter verwijderen om een I/O-adres vrij te maken voor de PCI-adapter die u wilt installeren. <p data-bbox="540 1064 1254 1107">Als het niet lukt de fout op te sporen en te verhelpen, moet u de computer laten nazien.</p>

POST-foutbericht	Beschrijving
1803 1804	<p>Een PCI-adapter heeft om een geheugenadres gevraagd dat niet beschikbaar is, of de PCI-adapter is beschadigd.</p> <p>Handeling:</p> <ol style="list-style-type: none"> 1. Controleer of de instellingen voor alle ISA-adapters juist zijn in het Configuratieprogramma. Als de geheugeninstellingen onjuist zijn, wijzigt u die. Als u de door ISA-adapters gebruikte resources instelt op ISA-resource, kan de functie Plug en Play bij het configureren gebruik maken van resources die nog niet door de ISA-adapters worden gebruikt. <p>Raadpleeg <i>Installing Options in Your Personal Computer</i> voor achtergrondinformatie over PCI-, ISA-, Plug en Play- en niet-Plug en Play-adapters. Raadpleeg de documentatie die bij de ISA-adapter is geleverd voor informatie over de vereiste resource-instellingen voor het geheugen. Raadpleeg Hoofdstuk 5, "Het Configuratieprogramma gebruiken" op pagina 67 voor aanwijzingen over het gebruik van het Configuratieprogramma.</p> <ol style="list-style-type: none"> 2. Controleer of de schakelaars voor de ISA-adapters juist zijn ingesteld. Raadpleeg de documentatie bij de ISA-adapters voor informatie over de schakelaarinstellingen. 3. Als alle geheugenadressen worden gebruikt door ISA-adapters, moet u wellicht een adapter verwijderen om een geheugenadres vrij te maken voor de PCI-adapter die u wilt installeren. Raadpleeg <i>Installing Options in Your Personal Computer</i> voor aanwijzingen bij het verwijderen van adapters. <p>Opmerking: Als u een ISA-adapter verwijdert, moet u het geheugenadres dat door de verwijderde adapter werd gebruikt, instellen op Beschikbaar voordat u een andere adapter installeert.</p> <ol style="list-style-type: none"> 4. Als u andere PCI- of Plug en Play-adapters hebt geïnstalleerd, moet u wellicht een adapter verwijderen om een geheugenadres vrij te maken voor de PCI-adapter die u wilt installeren. <p>Als het niet lukt de fout op te sporen en te verhelpen, moet u de computer laten nazien.</p>
1805	<p>Er is een ROM-fout opgetreden in een PCI-adapter.</p> <p>Handeling: Verwijder alle PCI-adapters die niet vereist zijn voor het opstarten. Installeer de adapters vervolgens één voor één opnieuw en voer de test opnieuw uit. Als er een adapterfout optreedt, vervangt u de adapter.</p> <p>Als het niet lukt de fout op te sporen en te verhelpen, moet u de computer laten nazien.</p>

POST-foutbericht	Beschrijving
1880	<p data-bbox="543 213 1237 262">Een Plug en Play-adapter heeft om een hardware-interrupt gevraagd die niet beschikbaar is.</p> <p data-bbox="543 279 649 302">Handeling:</p> <ol data-bbox="554 319 1265 1260" style="list-style-type: none"> <li data-bbox="554 319 1265 475">1. Controleer of de instellingen voor alle ISA-adapters juist zijn in het Configuratieprogramma. Als de interrupt-instellingen van de hardware onjuist zijn, wijzigt u de instellingen. Als u de door ISA-adapters gebruikte resources instelt op ISA-resource, kan de functie Plug en Play bij het configureren gebruik maken van resources die nog niet door de ISA-adapters worden gebruikt. Raadpleeg <i>Installing Options in Your Personal Computer</i> voor achtergrondinformatie over PCI-, ISA-, Plug en Play- en niet-Plug en Play-adapters. Raadpleeg voor informatie over de vereiste interruptresource-instellingen voor ISA-adapters de bij deze adapters geleverde documentatie. Raadpleeg Hoofdstuk 5, "Het Configuratieprogramma gebruiken" op pagina 67 voor aanwijzingen over het gebruik van het Configuratieprogramma. <li data-bbox="554 690 1265 765">2. Controleer of de schakelaars voor de ISA-adapters juist zijn ingesteld. Raadpleeg de documentatie bij de ISA-adapters voor informatie over de schakelaarinstellingen. <li data-bbox="554 782 1265 913">3. Als alle hardware-interrupts worden gebruikt door ISA-adapters, moet u wellicht een adapter verwijderen om een hardware-interrupt vrij te maken voor de Plug en Play-adapter die u wilt installeren. Raadpleeg <i>Installing Options in Your Personal Computer</i> voor aanwijzingen bij het verwijderen van adapters. Opmerking: Als u een ISA-adapter verwijdert, moet u de hardware-interrupt die door de verwijderde adapter werd gebruikt, instellen op Beschikbaar voordat u een andere adapter installeert. <li data-bbox="554 1052 1265 1126">4. Als u andere PCI- of Plug en Play-adapters hebt geïnstalleerd, moet u wellicht een adapter verwijderen om een interrupt vrij te maken voor de Plug en Play-adapter die u wilt installeren. <li data-bbox="554 1144 1265 1218">5. Als u een besturingssysteem gebruikt dat Plug en Play ondersteunt, moet u controleren of Plug en Play-besturingssysteem is ingesteld op Ja. <li data-bbox="554 1236 1265 1260">6. Controleer of de adresdecodering voor de adapter correct is ingesteld. <p data-bbox="543 1277 1265 1321">Als het niet lukt de fout op te sporen en te verhelpen, moet u de computer laten nazien.</p>

POST-foutbericht	Beschrijving
1881	<p>Een Plug en Play-adapter heeft om geheugenresources gevraagd die niet beschikbaar zijn.</p> <p>Handeling:</p> <ol style="list-style-type: none"> <li data-bbox="439 317 1153 475">1. Controleer of de instellingen voor alle ISA-adapters juist zijn in het Configuratieprogramma. Als de geheugeninstellingen onjuist zijn, wijzigt u die. Als u de door ISA-adapters gebruikte resources instelt op ISA-resource, kan de functie Plug en Play bij het configureren gebruik maken van resources die nog niet door de ISA-adapters worden gebruikt. Raadpleeg <i>Installing Options in Your Personal Computer</i> voor achtergrondinformatie over PCI-, ISA-, Plug en Play- en niet-Plug en Play-adapters. Raadpleeg de documentatie die bij de ISA-adapter is geleverd voor informatie over de vereiste resource-instellingen voor het geheugen. Raadpleeg Hoofdstuk 5, "Het Configuratieprogramma gebruiken" op pagina 67 voor aanwijzingen over het gebruik van het Configuratieprogramma. <li data-bbox="439 690 1160 765">2. Controleer of de schakelaars voor de ISA-adapters juist zijn ingesteld. Raadpleeg de documentatie bij de ISA-adapters voor informatie over de schakelaarinstellingen. <li data-bbox="439 782 1153 913">3. Als alle geheugenresources worden gebruikt door ISA-adapters, moet u wellicht een adapter verwijderen om geheugen vrij te maken voor de Plug en Play-adapter die u wilt installeren. Raadpleeg <i>Installing Options in Your Personal Computer</i> voor aanwijzingen bij het verwijderen van adapters. <p>Opmerking: Als u een ISA-adapter verwijdert, moet u de geheugenresources die door de verwijderde adapter werden gebruikt, instellen op Beschikbaar voordat u een andere adapter installeert.</p> <li data-bbox="439 1048 1139 1123">4. Als u andere PCI- of Plug en Play-adapters hebt geïnstalleerd, moet u wellicht een adapter verwijderen om geheugen vrij te maken voor de Plug en Play-adapter die u wilt installeren. <li data-bbox="439 1140 1132 1215">5. Als u een besturingssysteem gebruikt dat Plug en Play ondersteunt, moet u controleren of Plug en Play-besturingssysteem is ingesteld op Ja. <li data-bbox="439 1232 1139 1255">6. Controleer of de adresdecoding voor de adapter correct is ingesteld. <p>Als het niet lukt de fout op te sporen en te verhelpen, moet u de computer laten nazien.</p>

POST-foutbericht	Beschrijving
1882	<p data-bbox="540 213 1194 262">Een Plug en Play-adapter heeft om een I/O-adres gevraagd dat niet beschikbaar is, of de Plug en Play-adapter is beschadigd.</p> <p data-bbox="540 279 649 302">Handeling:</p> <ol data-bbox="554 319 1265 1204" style="list-style-type: none"> <li data-bbox="554 319 1265 475">1. Controleer of de instellingen voor alle ISA-adapters juist zijn in het Configuratieprogramma. Als de I/O-instellingen onjuist zijn, wijzigt u die. Als u de door ISA-adapters gebruikte resources instelt op ISA-resource, kan de functie Plug en Play bij het configureren gebruik maken van resources die nog niet door de ISA-adapters worden gebruikt. Raadpleeg <i>Installing Options in Your Personal Computer</i> voor achtergrondinformatie over PCI-, ISA-, Plug en Play- en niet-Plug en Play-adapters. Raadpleeg de documentatie die bij de ISA-adapter is geleverd voor informatie over de vereiste I/O-resource-instellingen. Raadpleeg Hoofdstuk 5, "Het Configuratieprogramma gebruiken" op pagina 67 voor aanwijzingen over het gebruik van het Configuratieprogramma. <li data-bbox="554 666 1265 743">2. Controleer of de schakelaars voor de ISA-adapters juist zijn ingesteld. Raadpleeg de documentatie bij de ISA-adapters voor informatie over de schakelaarinstellingen. <li data-bbox="554 760 1265 888">3. Als alle I/O-adressen worden gebruikt door ISA-adapters, moet u wellicht een adapter verwijderen om een I/O-adres vrij te maken voor de Plug en Play-adapter die u wilt installeren. Raadpleeg <i>Installing Options in Your Personal Computer</i> voor aanwijzingen bij het verwijderen van adapters. Opmerking: Als u een ISA-adapter verwijdert, moet u het I/O-adres dat door de verwijderde adapter werd gebruikt, instellen op Beschikbaar voordat u een andere adapter installeert. <li data-bbox="554 996 1265 1072">4. Als u andere PCI- of Plug en Play-adapters hebt geïnstalleerd, moet u wellicht een adapter verwijderen om een I/O-adres vrij te maken voor de Plug en Play-adapter die u wilt installeren. <li data-bbox="554 1090 1265 1166">5. Als u een besturingssysteem gebruikt dat Plug en Play ondersteunt, moet u controleren of Plug en Play-besturingssysteem is ingesteld op Ja. <li data-bbox="554 1183 1265 1204">6. Controleer of de adresdecodering voor de adapter correct is ingesteld. <p data-bbox="540 1222 1265 1263">Als het niet lukt de fout op te sporen en te verhelpen, moet u de computer laten nazien.</p>

POST-foutbericht	Beschrijving
1883 1884	<p data-bbox="431 213 1153 262">Een Plug en Play-adapter heeft om een geheugenadres gevraagd dat niet beschikbaar is, of de Plug en Play-adapter is beschadigd.</p> <p data-bbox="431 279 540 302">Handeling:</p> <ol data-bbox="442 319 1153 913" style="list-style-type: none"> <li data-bbox="442 319 1153 475">1. Controleer of de instellingen voor alle ISA-adapters juist zijn in het Configuratieprogramma. Als de geheugeninstellingen onjuist zijn, wijzigt u die. Als u de door ISA-adapters gebruikte resources instelt op ISA-resource, kan de functie Plug en Play bij het configureren gebruik maken van resources die nog niet door de ISA-adapters worden gebruikt. Raadpleeg <i>Installing Options in Your Personal Computer</i> voor achtergrondinformatie over PCI-, ISA-, Plug en Play- en niet-Plug en Play-adapters. Raadpleeg de documentatie die bij de ISA-adapter is geleverd voor informatie over de vereiste resource-instellingen voor het geheugen. Raadpleeg Hoofdstuk 5, "Het Configuratieprogramma gebruiken" op pagina 67 voor aanwijzingen over het gebruik van het Configuratieprogramma. <li data-bbox="442 690 1153 765">2. Controleer of de schakelaars voor de ISA-adapters juist zijn ingesteld. Raadpleeg de documentatie bij de ISA-adapters voor informatie over de schakelaarinstellingen. <li data-bbox="442 782 1153 913">3. Als alle geheugenadressen worden gebruikt door ISA-adapters, moet u wellicht een adapter verwijderen om een geheugenadres vrij te maken voor de Plug en Play-adapter die u wilt installeren. Raadpleeg <i>Installing Options in Your Personal Computer</i> voor aanwijzingen bij het verwijderen van adapters. <p data-bbox="467 930 1153 1031">Opmerking: Als u een ISA-adapter verwijdert, moet u het geheugenadres dat door de verwijderde adapter werd gebruikt, instellen op Beschikbaar voordat u een andere adapter installeert.</p> <ol data-bbox="442 1048 1153 1260" style="list-style-type: none"> <li data-bbox="442 1048 1153 1123">4. Als u andere PCI- of Plug en Play-adapters hebt geïnstalleerd, moet u wellicht een adapter verwijderen om een geheugenadres vrij te maken voor de Plug en Play-adapter die u wilt installeren. <li data-bbox="442 1140 1153 1215">5. Als u een besturingssysteem gebruikt dat Plug en Play ondersteunt, moet u controleren of Plug en Play-besturingssysteem is ingesteld op Ja. <li data-bbox="442 1232 1153 1260">6. Controleer of de adresdecodering voor de adapter correct is ingesteld. <p data-bbox="431 1277 1153 1321">Als het niet lukt de fout op te sporen en te verhelpen, moet u de computer laten nazien.</p>
1885	<p data-bbox="431 1338 999 1361">Er is een ROM-fout opgetreden in de Plug en Play-adapter.</p> <p data-bbox="431 1378 1153 1479">Handeling: Verwijder alle adapters die niet vereist zijn voor het opstarten. Installeer vervolgens de adapters één voor één opnieuw en voer de test na elke geïnstalleerde adapter opnieuw uit. Als er een adapterfout optreedt, vervangt u de adapter.</p> <p data-bbox="431 1496 1153 1546">Als het niet lukt de fout op te sporen en te verhelpen, moet u de computer laten nazien.</p>

POST-foutbericht	Beschrijving
1886	<p data-bbox="540 213 1209 262">Een Plug en Play-adapter heeft om een DMA-adres gevraagd dat niet beschikbaar is.</p> <p data-bbox="540 279 649 302">Handeling:</p> <ol data-bbox="554 319 1265 1204" style="list-style-type: none"> <li data-bbox="554 319 1265 475">1. Controleer of de instellingen voor alle ISA-adapters juist zijn in het Configuratieprogramma. Als de DMA-instellingen onjuist zijn, wijzigt u die. Als u de door ISA-adapters gebruikte resources instelt op ISA-resource, kan de functie Plug en Play bij het configureren gebruik maken van resources die nog niet door de ISA-adapters worden gebruikt. Raadpleeg <i>Installing Options in Your Personal Computer</i> voor achtergrondinformatie over PCI-, ISA-, Plug en Play- en niet-Plug en Play-adapters. Raadpleeg de documentatie die bij de ISA-adapter is geleverd voor informatie over de vereiste DMA-resource-instellingen. Raadpleeg Hoofdstuk 5, "Het Configuratieprogramma gebruiken" op pagina 67 voor aanwijzingen over het gebruik van het Configuratieprogramma. <li data-bbox="554 666 1265 736">2. Controleer of de schakelaars voor de ISA-adapters juist zijn ingesteld. Raadpleeg de documentatie bij de ISA-adapters voor informatie over de schakelaarinstellingen. <li data-bbox="554 753 1265 892">3. Als alle DMA-adressen worden gebruikt door ISA-adapters, moet u wellicht een adapter verwijderen om een geheugenadres vrij te maken voor de Plug en Play-adapter die u wilt installeren. Raadpleeg <i>Installing Options in Your Personal Computer</i> voor aanwijzingen bij het verwijderen van adapters. <p data-bbox="579 909 1265 979">Opmerking: Als u een ISA-adapter verwijdert, moet u het DMA-adres dat door de verwijderde adapter werd gebruikt, instellen op Beschikbaar voordat u een andere adapter installeert.</p> <li data-bbox="554 996 1265 1065">4. Als u andere PCI- of Plug en Play-adapters hebt geïnstalleerd, moet u wellicht een adapter verwijderen om een DMA-adres vrij te maken voor de Plug en Play-adapter die u wilt installeren. <li data-bbox="554 1083 1265 1152">5. Als u een besturingssysteem gebruikt dat Plug en Play ondersteunt, moet u controleren of Plug en Play-besturingssysteem is ingesteld op Ja. <li data-bbox="554 1170 1265 1204">6. Controleer of de adresdecodering voor de adapter correct is ingesteld. <p data-bbox="540 1222 1265 1263">Als het niet lukt de fout op te sporen en te verhelpen, moet u de computer laten nazien.</p>

POST-foutbericht	Beschrijving
1962	<p>Er is een fout opgetreden in de opstartvolgorde.</p> <p>Handeling:</p> <ol style="list-style-type: none"> 1. Controleer of de opstartopties juist zijn opgegeven in het Configuratieprogramma. Als de instellingen fout zijn, moet u deze wijzigen. Raadpleeg Hoofdstuk 5, "Het Configuratieprogramma gebruiken" op pagina 67 voor instructies. 2. Controleer of de primaire IDE-kabel of, indien van toepassing, SCSI-kabel correct is geïnstalleerd. 3. Controleer of alle adapterkaarten goed zijn geïnstalleerd. Zie <i>Installing Options in Your Personal Computer</i> voor aanwijzingen over het installeren van adapters. <p>Als het niet lukt de fout op te sporen en te verhelpen, moet u de computer laten nazien.</p>
2462	<p>Er is een fout opgetreden in de videoconfiguratie.</p> <p>Handeling:</p> <ol style="list-style-type: none"> 1. Controleer of de beeldschermkabel goed is aangesloten op de aansluiting voor het beeldscherm. (Raadpleeg "Externe aansluitingen" op pagina 17 voor de plaats van de beeldschermaansluiting.) 2. Als u extra videogeheugen hebt toegevoegd of verwijderd, moet u de nieuwe configuratie in het Configuratieprogramma opslaan. Raadpleeg het kader Belangrijk op pagina 70 voor meer informatie en instructies over het opslaan van de configuratie. <p>Als het niet lukt de fout op te sporen en te verhelpen, moet u de computer laten nazien.</p>
8601 8603	<p>Er is een fout opgetreden in een aanwijsapparaat of op de systeemplaat.</p> <p>Handeling: Laat de computer nazien.</p>
I9990301	<p>Er is een fout opgetreden op de vaste schijf.</p> <p>Handeling: Laat de computer nazien.</p>
Andere nummers	<p>Tijdens de zelftest (POST) heeft de computer een fout gevonden.</p> <p>Handeling: Volg de aanwijzingen op het scherm.</p>

POST-geluidssignalen

Een geluidssignaal en een tekst op het beeldscherm geven aan dat POST succesvol is voltooid. Meerdere geluidssignalen achter elkaar geven aan dat POST een fout heeft gevonden.

Geluidssignalen klinken in groepjes van twee of drie opeenvolgend. Ieder geluidssignaal is even lang, maar de lengte van de pauze tussen de geluidssignalen varieert. Een geluidssignaal 1-2-4 klinkt bijvoorbeeld als een signaal, een pauze, twee opeenvolgende signalen, nog een pauze en nog vier opeenvolgende signalen.

U kunt de geluidssignalen gemakkelijk verkeerd interpreteren als u niet precies begrijpt hoe ze werken. Onthoud dat de lengte van de pauze tussen de signalen en niet de lengte van de signalen zelf varieert. Zo kunt u de geluidssignalen uit elkaar houden.

Overzicht van POST-geluidssignalen

In de volgende geluidssignalen geven de getallen het aantal en de volgorde aan. Zo geeft een geluidssignaal "2-3-2" (twee signalen, drie signalen, twee signalen) bijvoorbeeld aan dat er een probleem is met een geheugenmodule. Een x in een foutbericht kan worden vervangen door een willekeurig getal.

Laat de computer nakijken als de volgende geluidssignalen klinken.

Geluidssig-naal	Mogelijke oorzaak
1-1-3	CMOS-schrijf-/leesfout
1-1-4	BIOS ROM-controlegeheugenfout
1-2-1	Fout in programmeerbare intervaltimestest
1-2-2	DMA-initialisatiefout
1-2-3	DMA-paginaregister schrijf-/leesfout
1-2-4	Fout bij controle RAM-vernieuwing
1-3-1	Fout bij test eerste 64 K RAM
1-3-2	Fout bij test pariteit eerste 64 K RAM
2-1-1	Secundaire DMA-registertest wordt uitgevoerd of is mislukt
2-1-2	Primaire DMA-registertest wordt uitgevoerd of is mislukt
2-1-3	Primaire interruptmasker-registertest mislukt
2-1-4	Secundaire interruptmasker-registertest mislukt

Geluidssig- naal	Mogelijke oorzaak
2-2-2	Test toetsenbordcontroller mislukt
2-3-2	Test beeldschermgeheugen wordt uitgevoerd of is mislukt
2-3-3	Screen-retrace-tests wordt uitgevoerd of is mislukt
3-1-1	Interrupttest timerkloksignaal mislukt
3-1-2	Test Intervaltimer kanaal 2 test mislukt
3-1-4	Time-of-day-klok test mislukt
3-2-4	Vergelijking grootte CMOS-geheugen met werkelijke grootte
3-3-1	Geheugengroottes komen niet overeen

Overzicht van problemen en mogelijke oplossingen

U kunt de tabellen in dit hoofdstuk raadplegen om een oplossing te vinden voor problemen met duidelijke symptomen.

Belangrijk

- Als u het nodig acht de kap van de computer te verwijderen, verdient het aanbeveling eerst de veiligheidsrichtlijnen in het betreffende hoofdstuk in *Installing Options in Your Personal Computer* te lezen.
- Als u zojuist nieuwe software of een nieuwe optie hebt geïnstalleerd en uw computer werkt niet meer, moet u onderstaande instructies volgen alvorens de probleemoplossingstabellen te raadplegen:
 - Verwijder de software of de hardware die u zojuist hebt geïnstalleerd.
 - Voer de diagnoseprogramma's uit om te controleren of uw computer goed functioneert. (Zie "Diagnoseprogramma's" op pagina 148 voor informatie over de diagnoseprogramma's die bij de computer zijn geleverd.)
 - Installeer de nieuwe software of hardware opnieuw.

Het onderstaande overzicht vormt een handig hulpmiddel bij het zoeken in de probleemoplossingstabellen.

Soort probleem	Ga naar:
Diskteststation	Pagina 138
Algemeen	Pagina 141
Incidenteel	Pagina 142
Toetsenbord, muis, aanwijsapparaat	Pagina 142
Geheugen	Pagina 143
Beeldscherm	Pagina 138
Optie	Pagina 144
Parallele poort	Pagina 145
Printer	Pagina 146
Seriële poort	Pagina 145
Software	Pagina 147

Problemen met een diskettestation	Handeling
Het lampje van het diskettestation blijft branden of het systeem slaat het diskettestation over.	<p>Als er een diskette in het station is geplaatst, controleert u of:</p> <ol style="list-style-type: none"> 1. Het diskettestation is ingeschakeld. Gebruik het Configuratieprogramma om de instelling te controleren. Raadpleeg voor instructies Hoofdstuk 5, "Het Configuratieprogramma gebruiken" op pagina 67. 2. De computer het diskettestation controleert tijdens de opstartprocedure 3. De diskette niet beschadigd is (probeer een andere diskette als u die hebt). 4. De diskette op de juiste wijze in het station is geplaatst (met het etiket naar boven en de metalen sluiters naar voren). 5. De diskette alle bestanden bevat die nodig zijn om de computer te starten (de diskette moet opstartbaar zijn). 6. De kabel van het diskettestation goed is geïnstalleerd en aangesloten. 7. Uw software in orde is (zie Problemen met de software op pagina 147). <p>Als het niet lukt de fout op te sporen en te verhelpen, moet u de computer laten nazien.</p>

Beeldschermproblemen	Handeling
Algemene beeldschermproblemen.	<p>Sommige IBM-beeldschermen hebben een eigen zelftest.</p> <p>Als u denkt dat er een probleem met uw beeldscherm is, raadpleeg dan de documentatie bij uw beeldscherm voor informatie over het instellen en testen van uw scherm.</p> <p>Als u het probleem niet kunt vinden, zoekt u verder in deze tabel.</p> <p>Als het niet lukt de fout op te sporen en te verhelpen, moet u het beeldscherm en de computer laten nazien.</p>

Beeldschermproblemen	Handeling
Golvend, onleesbaar, lopend, vervormd of trillend beeld.	<p data-bbox="540 249 1247 302">Als de zelftest van het beeldscherm aangeeft dat het beeldscherm in orde is, controleer dan of:</p> <ol data-bbox="554 326 1269 1020" style="list-style-type: none"> <li data-bbox="554 326 1269 440">1. Het beeldscherm juist geplaatst is. Magnetische velden rondom andere apparaten (zoals transformatoren, TL-buizen of andere beeldschermen) kunnen de oorzaak zijn van het probleem. Om te controleren of dit het geval is, doet u het volgende: <ol data-bbox="596 461 1269 753" style="list-style-type: none"> <li data-bbox="596 461 1247 543">a. Zet de computer uit. (Als u een kleurenbeeldscherm plaatst terwijl dit is ingeschakeld, kan er verkleuring ontstaan.) <li data-bbox="596 564 1269 708">b. De apparaten en het beeldscherm moeten ten minste 30 cm uit elkaar staan. Wanneer u het beeldscherm opnieuw opstelt, moet de afstand tussen het beeldscherm en de diskettstations minstens 7,5 cm zijn om lees-/schrijffouten van het diskettstation te voorkomen. <li data-bbox="596 729 897 753">c. Zet het beeldscherm aan. <li data-bbox="554 774 1247 888">2. De IBM-beeldschermkabel juist is aangesloten op het beeldscherm en de computer en of de kabel goed vastzit. Niet door IBM geleverde beeldschermkabels kunnen incidenteel problemen opleveren. <li data-bbox="554 909 1247 1020">3. De ingestelde verversingsfrequentie van het beeldscherm wel wordt ondersteund. Raadpleeg de documentatie die bij het beeldscherm is geleverd voor informatie over de door het beeldscherm ondersteunde verversingsfrequenties. <p data-bbox="540 1041 1247 1156">Opmerking: Informeer bij een geautoriseerde IBM-dealer of IBM-vertegenwoordiger of er voor uw beeldscherm misschien een betere beeldschermkabel met extra isolatie verkrijgbaar is.</p> <p data-bbox="540 1177 1247 1229">Als het niet lukt de fout op te sporen en te verhelpen, moet u het beeldscherm en de computer laten nazien.</p>

Beeldschermproblemen	Handeling
Het beeld flinkt.	<p>Geef voor uw beeldscherm de hoogste non-interlaced verversingsfrequentie op die door uw beeldscherm en videocontroller wordt ondersteund. Raadpleeg de documentatie bij uw beeldscherm en het bestand README van S3 op de CD <i>Ready-to-Configure of Software Selecteren</i> voor uw computer voor informatie over de verversingsfrequenties die worden ondersteund door uw beeldscherm en de videocontroller in de computer. (Er staan verschillende S3 README-bestanden op de CD; gebruik het bestand dat past bij uw besturingssysteem.)</p> <p>Belangrijk: Als u een resolutie of een verversingsfrequentie gebruikt die niet door het beeldscherm wordt ondersteund, kan het beeldscherm beschadigd raken.</p> <p>U kunt de verversingsfrequentie wijzigen vanuit uw besturingssysteem. Raadpleeg het S3 README-bestand voor instructies.</p> <p>Raadpleeg de documentatie bij uw besturingssysteem voor meer informatie over beeldscherminstellingen.</p> <p>Als de fout hierdoor niet is verholpen, moet de computer worden nagezien.</p>
Het beeldscherm werkt bij het aanzetten van de computer, maar het blijft leeg bij het starten van sommige toepassingsprogramma's.	<p>Controleer of:</p> <ol style="list-style-type: none"> 1. De beeldschermkabel goed is aangesloten op het beeldscherm en de aansluiting op de computer. Raadpleeg "Externe aansluitingen" op pagina 17 voor de plaats van de beeldscherm aansluiting. 2. U de noodzakelijke stuurprogramma's voor de toepassingsprogramma's hebt geïnstalleerd. <p>Als het niet lukt de fout op te sporen en te verhelpen, moet u het beeldscherm en de computer laten nazien.</p>
Het beeldscherm werkt bij het aanzetten van de computer, maar het blijft leeg na een periode van inactiviteit.	<p>De computer is waarschijnlijk ingesteld op een energiebesparende voorziening van het programma Energiebeheer (APM). Als dit het geval is, kunt u het probleem misschien verhelpen door de voorziening Energiebeheer uit te schakelen of de instellingen ervan te wijzigen (zie "Voorzieningen voor energiebeheer instellen" op pagina 83).</p> <p>Als het niet lukt de fout op te sporen en te verhelpen, moet u de computer laten nazien.</p>

Beeldschermproblemen	Handeling
Leeg scherm.	<p>Controleer of:</p> <ol style="list-style-type: none"> 1. Het netsnoer is aangesloten op de computer en op een goed werkend stopcontact. 2. Het beeldscherm aan staat en de helderheid en het contrast goed zijn ingesteld. 3. De beeldschermkabel goed is aangesloten op het beeldscherm en de aansluiting op de computer. Raadpleeg "Externe aansluitingen" op pagina 17 voor de plaats van de beeldschermaansluiting. <p>Als het niet lukt de fout op te sporen en te verhelpen, moet u het beeldscherm en de computer laten nazien.</p>
Alleen de cursor verschijnt.	Laat de computer nazien.
Verkeerde tekens worden weergegeven op het scherm.	Laat de computer nazien.
Algemene problemen	Handeling
De computer start niet op na het indrukken van de aan/uitschakelaar.	<p>Controleer of:</p> <ol style="list-style-type: none"> 1. Het netsnoer is aangesloten op de computer en op een goed werkend stopcontact. 2. Alle kabels op de juiste plaats zijn aangesloten en of ze goed vast zitten. Raadpleeg "Externe aansluitingen" op pagina 17 voor de plaats van de aansluitingen. 3. De netspanningsschakelaar in de juiste stand staat. <p>Als het niet lukt de fout op te sporen en te verhelpen, moet u de computer laten nazien.</p>
Problemen als de volgende: het beveiligingsslot is beschadigd of een bepaald lampje brandt niet.	Laat de computer nazien.

Incidentele problemen	Handeling
Er treedt onregelmatig een probleem op dat moeilijk te lokaliseren is.	<p>Controleer of:</p> <ol style="list-style-type: none"> 1. Alle kabels en snoeren van de systeemeenheid en de geïnstalleerde apparaten goed zijn aangesloten. 2. De ventilatie-opening niet is geblokkeerd wanneer de computer aan staat (er is sprake van luchtcirculatie rond de opening) en de ventilators werken. Als de opening is geblokkeerd of als de ventilators niet werken, kan de computer oververhit raken. 3. Het laatste externe apparaat in elke SCSI-keten op de juiste manier als eindstation is ingesteld (als er een SCSI-adapter en SCSI-apparaten zijn geïnstalleerd). Raadpleeg uw SCSI-documentatie. <p>Als het niet lukt de fout op te sporen en te verhelpen, moet u de computer laten nazien.</p>
Problemen met toetsenbord, muis, of aanwijsapparaat	Handeling
Sommige of alle toetsen op het toetsenbord werken niet.	<p>Controleer of:</p> <ol style="list-style-type: none"> 1. De computer en het beeldscherm aan staan. 2. De kabel van het toetsenbord stevig in de aansluiting van het toetsenbord zit. Raadpleeg "Externe aansluitingen" op pagina 17 voor de plaats van deze aansluiting. <p>Als het niet lukt de fout op te sporen en te verhelpen, moet u het toetsenbord en de computer laten nazien.</p>
De muis of het aanwijsapparaat werkt niet.	<p>Controleer of:</p> <ol style="list-style-type: none"> 1. De kabel van de muis of het aanwijsapparaat stevig in de juiste aansluiting van de computer zit. Afhankelijk van het type muis dat u gebruikt, is dit de muispoort of de seriële poort. Raadpleeg "Externe aansluitingen" op pagina 17 voor de plaats van de muispoort en de seriële poorten. 2. De stuurprogramma's voor de muis juist zijn geïnstalleerd. <p>Als het niet lukt de fout op te sporen en te verhelpen, moet u de computer en het aanwijsapparaat of de muis laten nazien.</p>

Geheugenproblemen	Handeling
De weergegeven hoeveelheid geheugen is minder dan de hoeveelheid geïnstalleerd geheugen.	<p>De weergegeven hoeveelheid beschikbaar geheugen kan wat minder zijn dan verwacht, omdat het BIOS mogelijk wordt geschaduwd in het RAM-geheugen.</p> <p>Controleer of:</p> <ol style="list-style-type: none"> 1. U het juiste type DIMM hebt geïnstalleerd. Raadpleeg <i>Installing Options in Your Personal Computer</i> voor instructies over het toevoegen van DIMM's. 2. De DIMM's juist zijn geïnstalleerd en aangesloten. 3. U de nieuwe configuratie in het Configuratieprogramma hebt opgeslagen als u extra geheugen hebt toegevoegd of verwijderd. Raadpleeg het kader Belangrijk op pagina 70 voor meer informatie en instructies over het opslaan van de configuratie. <p>Als het probleem zich opnieuw voordoet, voert u de geheugentest uit die deel uitmaakt van het diagnoseprogramma dat bij de computer is geleverd. (Raadpleeg "Diagnoseprogramma's" op pagina 148 voor meer informatie.) Het systeem heeft mogelijk een beschadigde DIMM ontdekt en automatisch geheugen opnieuw toegewezen, zodat u gewoon verder kunt werken.</p> <p>Als het niet lukt de fout op te sporen en te verhelpen, moet u de computer laten nazien.</p>
Er verschijnt een bericht op het scherm dat er onvoldoende geheugen is.	<p>Controleer of er geen residente programma's zijn die geheugen innemen. (Zie "Residente programma's gebruiken (DOS of Microsoft Windows 3.1x)" op pagina 151.)</p>

Optieproblemen	Handeling
Een zojuist geïnstalleerde IBM-optie werkt niet.	<p>Controleer of:</p> <ol style="list-style-type: none"> 1. De optie geschikt is voor uw computer. 2. U zowel de installatie-instructies hebt gevolgd die bij de optie zijn geleverd als de instructies die staan aangegeven in <i>Installing Options in Your Personal Computer</i>. 3. Alle optiebestanden juist zijn geïnstalleerd, indien van toepassing. Raadpleeg "Bestanden van optiediskettes installeren" op pagina 151 voor informatie over het installeren van optiebestanden. 4. Er geen andere geïnstalleerde opties of kabels zijn losgeraakt 5. Indien de optie een adapter is, u voldoende hardwareresources hebt toegewezen om de adapter goed te laten functioneren. Informatie over de resources die voor elke adapter vereist zijn, kunt u vinden in de documentatie die bij de betreffende adapter is geleverd. 6. U, indien van toepassing, de configuratiegegevens in het Configuratieprogramma hebt bijgewerkt en of er geen conflicten zijn. Raadpleeg voor instructies Hoofdstuk 5, "Het Configuratieprogramma gebruiken" op pagina 67. <p>Als het probleem zich opnieuw voordoet, voert u het diagnoseprogramma uit. (Zie "Diagnoseprogramma's" op pagina 148 voor informatie over de diagnoseprogramma's die bij de computer zijn geleverd.)</p> <p>Als het niet lukt de fout op te sporen en te verhelpen, moet u de computer en de optie laten nazien.</p>
Een eerder geïnstalleerde IBM-optie werkt niet meer.	<p>Controleer of alle opties en kabels goed vastzitten.</p> <p>Als er bij de optie aparte testinstructies zijn geleverd, gebruik deze dan om de optie te testen.</p> <p>Als de fout optreedt in een SCSI-optie, controleert u of:</p> <ol style="list-style-type: none"> 1. De kabels voor alle externe SCSI-opties correct zijn aangesloten. 2. Er op de laatste optie in elke SCSI-keten, of het einde van de SCSI-kabel, een afsluitweerstand is geplaatst. 3. Alle externe SCSI-opties zijn ingeschakeld. Externe SCSI-opties moeten worden aangezet voordat u het systeem inschakelt. <p>Raadpleeg de SCSI-documentatie voor meer informatie.</p> <p>Als het niet lukt de fout op te sporen en te verhelpen, moet u de computer en de optie laten nazien.</p>

Problemen met de parallele poort	Handeling
Het is niet mogelijk toegang te krijgen tot de parallele poort.	<p>Controleer of:</p> <ol style="list-style-type: none"> 1. Aan iedere poort een uniek adres is toegekend (dat niet is ingesteld als Uitgeschakeld). Gebruik het Configuratieprogramma om de instelling te controleren. Raadpleeg voor instructies Hoofdstuk 5, "Het Configuratieprogramma gebruiken" op pagina 67. 2. De parallele poortadapter op de juiste plaats is geïnstalleerd en stevig is bevestigd (indien van toepassing). Raadpleeg <i>Installing Options in Your Personal Computer</i> over het toevoegen van adapters. <p>Als het niet lukt de fout op te sporen en te verhelpen, moet u de computer laten nazien.</p>

Problemen met de seriële poort	Handeling
Het is niet mogelijk toegang te krijgen tot de seriële poort.	<p>Controleer of:</p> <ol style="list-style-type: none"> 1. Aan iedere poort een uniek adres is toegekend (dat niet is ingesteld als Uitgeschakeld). Gebruik het Configuratieprogramma om de instelling te controleren. Raadpleeg voor instructies Hoofdstuk 5, "Het Configuratieprogramma gebruiken" op pagina 67. 2. De seriële poortadapter op de juiste plaats is geïnstalleerd en stevig is bevestigd (indien van toepassing). Raadpleeg <i>Installing Options in Your Personal Computer</i> over het toevoegen van adapters. <p>Als het niet lukt de fout op te sporen en te verhelpen, moet u de computer laten nazien.</p>

Printerproblemen	Handeling
De printer werkt niet.	<p data-bbox="431 222 579 244">Controleer of:</p> <ol data-bbox="442 265 1152 808" style="list-style-type: none"> <li data-bbox="442 265 823 288">1. De printer aan staat en online is. <li data-bbox="442 309 1152 423">2. De kabel van de printer stevig is aangesloten op de juiste parallele, seriële, of USB-poort van de computer. (Raadpleeg "Externe aansluitingen" op pagina 17 voor de plaats van de parallele, seriële en USB-poorten.) <p data-bbox="473 444 1152 499">Opmerking: Niet door IBM geleverde printerkabels kunnen incidenteel problemen opleveren.</p> <ol data-bbox="442 517 1152 808" style="list-style-type: none"> <li data-bbox="442 517 1152 572">3. U de printerpoort correct hebt toegewezen in uw besturings-systeem of toepassingsprogramma. <li data-bbox="442 593 1152 708">4. U de printerpoort correct hebt toegewezen in het Configuratieprogramma. (Raadpleeg Hoofdstuk 5, "Het Configuratieprogramma gebruiken" op pagina 67 voor aanwijzingen bij het gebruik van het Configuratieprogramma.) <li data-bbox="442 729 1152 808">5. Als het probleem zich opnieuw voordoet, voert u de tests uit zoals beschreven in de documentatie die bij uw printer is geleverd. <p data-bbox="431 829 1152 881">Als het niet lukt de fout op te sporen en te verhelpen, moet u de computer en de printer laten nazien.</p>

Problemen met de software	Handeling
Is uw software in orde?	<p data-bbox="532 251 1272 303">Ga na of de problemen worden veroorzaakt door de geïnstalleerde software. Controleer hiervoor of:</p> <ol data-bbox="532 321 1272 651" style="list-style-type: none"> <li data-bbox="532 321 1272 407">1. Uw computer het minimaal vereiste geheugen heeft om de software te gebruiken. Raadpleeg hiervoor de bij de software geleverde informatie. <li data-bbox="532 425 1272 512">Opmerking: Als u zojuist een adapter of geheugen hebt geïnstalleerd, kan er sprake zijn van een conflict in de geheugenadressen. <li data-bbox="532 529 1272 564">2. Het programma geschikt is voor gebruik op deze computer. <li data-bbox="532 572 1272 607">3. Andere software werkt op de computer. <li data-bbox="532 616 1272 651">4. Het programma op een andere computer werkt. <p data-bbox="532 659 1272 781">Als er foutberichten op het scherm verschijnen wanneer u het programma gebruikt, raadpleeg dan de informatie die bij het programma is geleverd om te zien wat deze foutberichten betekenen en hoe u de problemen kunt oplossen.</p> <p data-bbox="532 789 1272 859">Als het niet lukt de fout op te sporen en te verhelpen, moet u de computer laten nazien.</p>

Diagnoseprogramma's

IBM heeft speciale programma's waarmee u de oorzaak van hardware- en sommige softwareproblemen kunt opsporen. Daaronder bevinden zich een aantal hulpprogramma's met handige informatie over uw computer.

IBM Enhanced Diagnostic

Op de vaste schijf en op de CD *Ready-to-Configure of Software Selecteren* staat een image van de opstartbare diskette *IBM Enhanced Diagnostic*. Deze kan ook worden gedownload van Internet:

<http://www.ibm.com/pc/us/desktop/>

Dit diagnoseprogramma werkt onafhankelijk van het besturingssysteem. De gebruikersinterface voor het uitvoeren van de diagnoses en de hulpprogramma's is afkomstig van het programma PC-Doctor van Watergate Software.

Met dit programma kunt u naast de hardware van de computer ook enkele softwarecomponenten testen. Deze testmethode wordt over het algemeen gebruikt wanneer andere testmethodes niet beschikbaar zijn of er niet in zijn geslaagd een vermoedelijke hardwarefout op te sporen.

In deze paragraaf vindt u instructies voor:

- Het maken van een diskette met *IBM Enhanced Diagnostic* met behulp van het diskette-image op de vaste schijf.
- Het opstarten van het programma vanaf de diskette.

U maakt als volgt een diskette met *IBM Enhanced Diagnostic*:

1. Sluit het venster Welkom bij Windows 98 (of bij Windows 95 of Windows NT) als dit is geopend.
2. Dubbelklik op de map **Welkom - Klik hier om te beginnen**.
3. Klik in het IBM Welkomscherm op **Aan de slag**. De bijbehorende informatie wordt afgebeeld.
4. Blader in het gedeelte Aanvullende software installeren naar de optie **Installatieprogramma starten** en klik erop.
5. Wanneer het menu van het hulpprogramma Ready-to-Configure verschijnt, klikt u op de knop **Programma's installeren**
6. In het venster Installatieopties selecteert u **IBM Enhanced Diagnostic** door erop te klikken. Klik vervolgens op de knop **Toevoegen** om het programma toe te voegen aan de lijst in het rechterscherm. Klik dan op de knop **Installeren**.

7. Druk op **Enter** om door te gaan en lees de licentie-informatie. Volg de aanwijzingen onderaan het scherm.
8. Wanneer u daartoe een aanwijzing krijgt, plaatst u een lege HD-diskette in het diskettestation en u drukt op **Enter**.
9. Wanneer de procedure voltooid is, verwijdt u de diskette en voorziet u hem van een etiket.

U start als volgt het uitgebreide diagnoseprogramma op:

1. Sluit Windows 98 (of Windows 95, of Windows NT) en zet de computer uit.
2. Zet alle aangesloten apparatuur uit.
3. Plaats de diskette *IBM Enhanced Diagnostic* in station A.
4. Zet alle aangesloten apparaten en daarna de computer aan.
5. Volg de aanwijzingen op het scherm. Voor Help drukt u op F1.

PC-Doctor voor Windows

Het programma PC-Doctor voor Windows bevindt zich op de CD *Ready-to-Configure of Software Selecteren*. Dit diagnoseprogramma is speciaal ontworpen voor de Windows-omgeving en kan alleen worden gebruikt als Windows 98 (of Windows 95) actief is. Dit programma test niet alleen de hardware, maar het analyseert ook sommige softwarecomponenten van de computer. Dit programma komt met name van pas bij het opsporen van problemen met het besturingssysteem en met stuurprogramma's.

PC-Doctor voor Windows gebruiken:

1. Installeer het programma op de vaste schijf, als dat nog niet is gebeurd. (Informatie over het installeren van software vanaf de CD *Ready-to-Configure of Software Selecteren* vindt u in *De vooraf geïnstalleerde software*.)
2. Wanneer het programma geïnstalleerd is, voert u het uit door het te selecteren onder Programma's in het menu Start, en de aanwijzingen op het scherm op te volgen. Er is online Help beschikbaar.

PC-Doctor voor Windows NT

Het programma PC-Doctor voor Windows NT (4.0) bevindt zich op de CD *Ready-to-Configure of Software Selecteren*. Dit diagnoseprogramma is speciaal ontworpen voor de Windows NT-omgeving en kan alleen worden gebruikt als Windows NT actief is. Dit programma test niet alleen de hardware, maar het analyseert ook sommige softwarecomponenten van de computer. Dit programma komt met name van pas bij het opsporen van problemen met het besturingssysteem en met stuurprogramma's.

PC-Doctor voor Windows NT gebruiken:

1. Installeer het programma op de vaste schijf, als dat nog niet is gebeurd. (Informatie over het installeren van software vanaf de CD *Ready-to-Configure of Software Selecteren* vindt u in *De vooraf geïnstalleerde software*.)
2. Wanneer het programma geïnstalleerd is, voert u het uit door het te selecteren onder Programma's in het menu Start, en de aanwijzingen op het scherm op te volgen. Er is online Help beschikbaar.

CoSession Remote

CoSession Remote is een diagnoseprogramma waarmee toegang op afstand kan worden verkregen. Een IBM-technicus of uw systeembeheerder kan hiermee problemen met uw computer vanaf een locatie op afstand analyseren. CoSession staat op de CD *Ready-to-Configure* voor uw computer. Om gebruikt te kunnen worden, moet het programma op uw computer zijn geïnstalleerd.

Belangrijk

Voordat u CoSession probeert te gebruiken, dient u contact op te nemen met IBM of met uw systeembeheerder voor specifieke instructies over de instellingen en het gebruik van het programma.

Bestanden van optiediskettes installeren

Bij sommige opties wordt een optiediskette geleverd. Optiediskettes bevatten meestal stuurbestanden die het systeem nodig heeft om de optie te herkennen en te activeren. Totdat u de benodigde bestanden installeert, kan het nieuwe apparaat of de nieuwe adapter foutberichten veroorzaken.

Als er bij uw optie of adapter een diskette is geleverd, moet u waarschijnlijk enkele configuratiebestanden (.CFG) of diagnosebestanden (.EXE of .COM) van de diskette naar uw vaste schijf kopiëren. Raadpleeg de documentatie die bij de optie is geleverd om te zien of u bestanden moet installeren.

Residente programma's gebruiken (DOS of Microsoft Windows 3.1x)

Residente programma's worden in het geheugen geladen en blijven daar aanwezig, zodat u ze op elk moment kunt gebruiken. Als u een toepassingsprogramma laadt of gebruikt en u krijgt een bericht dat u niet genoeg geheugen meer hebt, zijn er wellicht enkele residente programma's die te veel geheugenruimte innemen.

Raadpleeg de documentatie bij het residente programma voor mogelijke oplossingen voor dit probleem. Soms kunt u het programma voor de duur van de huidige werksessie uit het geheugen verwijderen. Soms kunt u de volgorde waarin de residente programma's in het geheugen worden geladen veranderen, waardoor het geheugen efficiënter gebruikt wordt. U kunt wellicht ook de residente programma's uit het bestand AUTOEXEC.BAT verwijderen die niet vaak gebruikt worden.

Raadpleeg de documentatie bij uw besturingssysteem voor informatie over het aanpassen of uitschakelen van instructies in het bestand AUTOEXEC.BAT.

Hoofdstuk 8. Hulp, service en informatie

Als u hulp, service of technische ondersteuning nodig hebt of als u gewoon meer informatie wilt hebben over IBM-producten, dan staat IBM u terzijde met een ruime hoeveelheid verschillende mogelijkheden.

Zo heeft IBM bijvoorbeeld een aantal pagina's op Internet waar u informatie kunt vinden over IBM-producten en -diensten, waar u nieuws kunt vinden over de meest recente technische ontwikkelingen en van waar u stuurprogramma's en updates kunt downloaden. IBM biedt u bijvoorbeeld:

http://www.ibm.com	De IBM-homepage
http://www.ibm.com/pc	IBM Personal computing
http://www.ibm.com/pc/support	IBM Personal computing support
http://www.ibm.com/pc/us/ibmpc	IBM Commercial Desktop PC's (V.S.)
http://www.ibm.com/pc/us/intellistation	IBM IntelliStation Werkstations (V.S.)
http://www.ibm.com/pc/us/accessories	Opties van IBM (V.S.)
http://www.ibm.com/pc/us/netfinity	IBM Netfinity Servers (V.S.)

Op deze pagina's kunt u de specifieke webpagina voor uw land selecteren.

Bovendien is er Help-informatie beschikbaar via bulletin boards, online services, fax en de telefoon. In dit hoofdstuk vindt u informatie over deze informatiebronnen.

Service en ondersteuning

Als eerste koper van een IBM-hardwareproduct komt u in aanmerking voor uitgebreide service en ondersteuning. Gedurende de garantieperiode van het IBM-hardwareproduct kunt u de IBM Personal Computer Helplijn bellen voor assistentie, zoals gedefinieerd in de voorwaarden van de IBM-garantiebepalingen. Raadpleeg "Telefonische assistentie" op pagina 157 voor een lijst van HelpCenter-telefoonnummers.

De volgende services zijn beschikbaar gedurende de garantieperiode:

- Probleembepaling - Speciaal opgeleid personeel staat klaar om u te helpen om vast te stellen of een probleem wordt veroorzaakt door de hardware en wat er moet gebeuren om het probleem te verhelpen.

- Reparatie van IBM-hardware - Als is vastgesteld dat een probleem wordt veroorzaakt door IBM-hardware die onder de garantie valt, zal speciaal opgeleide onderhoudspersoneel zorgdragen voor de noodzakelijke service.
- Ontwerpwijziging - In sommige gevallen moet een product na de verkoop worden aangepast. IBM of de wederverkoper, indien daartoe gemachtigd door IBM, zal in dat geval Engineering Changes (EC's) beschikbaar stellen die op de hardware van toepassing zijn.

Om in aanmerking te komen voor de garantieservice hebt u het aankoopbewijs nodig.

Zorg dat u de volgende gegevens bij de hand hebt voordat u IBM belt:

- Het type en model van de computer
- De serienummers van de IBM-hardwareproducten
- Een beschrijving van het probleem
- De exacte tekst van foutberichten
- Gegevens over de configuratie (hardware en software)

Het is het handigst als u de telefoon in de buurt van de computer plaatst.

De volgende handelingen vallen niet onder de garantie:

- Vervanging of gebruik van onderdelen van andere leveranciers of van IBM-onderdelen zonder garantie.

Opmerking: Alle onderdelen met garantie hebben een identificatienummer van zeven tekens met de indeling IBM FRU XXXXXXX.

- Identificatie van problemen die veroorzaakt worden door software
- Configuratie van het BIOS als onderdeel van een installatie of upgrade
- Wijziging, aanpassing of upgrade van stuurprogramma's
- Installatie en onderhoud van netwerkbesturingssystemen (NOS)
- Installatie en onderhoud van toepassingsprogramma's

Raadpleeg de IBM-garantiebepalingen voor hardware voor de volledige IBM-garantievoorwaarden.

Voordat u om hulp vraagt

U kunt een groot aantal problemen zonder hulp van buitenaf oplossen met behulp van de online Help, of door het raadplegen van de online informatie en de documentatie die bij uw computer of software hoort. Lees ook altijd de informatie in de README-bestanden die bij de software worden geleverd.

Bij de meeste computers, besturingssystemen en toepassingsprogramma's wordt documentatie geleverd met procedures voor probleemoplossing en beschrijvingen van foutberichten. De documentatie die bij uw computer wordt geleverd, bevat tevens informatie over de diagnostische tests die u kunt uitvoeren.

Als er bij het aanzetten van uw computer een POST-foutcode verschijnt, kunt u opzoeken wat deze code betekent in de tabellen met POST-foutcodes in uw hardware-documentatie. Als er geen POST-foutcode verschijnt, maar u toch vermoedt dat er een probleem met de hardware is, kunt u de informatie over het oplossen van problemen in de hardware-documentatie raadplegen of proberen om de diagnostische tests uit te voeren om de aard van het probleem te bepalen.

Raadpleeg voor problemen met de software de documentatie (en de README-bestanden) bij het besturingssysteem of het toepassingsprogramma.

Ondersteuning en service

Wanneer u IBM PC-apparatuur koopt, hebt u zonder extra kosten recht op hulp en ondersteuning gedurende de garantieperiode. Als u extra ondersteuning en diensten nodig hebt, staat u, tegen betaling, een grote verscheidenheid aan uitgebreide diensten ter beschikking die in vrijwel elke behoefte voorziet.

Internet

De homepage van IBM Personal computing op het World Wide Web bevat informatie over IBM PC-producten en -ondersteuning. Het adres van de homepage van IBM Personal Computing is:

<http://www.ibm.com/pc>

Informatie over IBM-producten, onder andere de ondersteunde opties, vindt u op de homepage van IBM Personal computing support. Het adres is:

<http://www.ibm.com/pc/support>

Als u Profile kiest op deze homepage kunt u een aangepaste supportpagina maken die specifieke gegevens bevat over uw hardware, compleet met vaak gestelde vragen, informatie over onderdelen, technische tips en handige bestanden die u kunt downloaden. Zo hebt u alle informatie die u nodig hebt op één plaats bij elkaar. Bovendien kunt u opgeven dat u via e-mail bericht wilt krijgen als er nieuwe informatie beschikbaar is over uw geregistreerde producten. Daarnaast hebt u toegang tot online ondersteuningsforums. Dit zijn community sites die worden gecontroleerd door ondersteuningspersoneel van IBM.

Informatie over specifieke Personal Computer-producten kunt u vinden op de volgende pagina's:

<http://www.ibm.com/pc/us/intellistation>

<http://www.ibm.com/pc/us/ibmpc>

<http://www.ibm.com/pc/us/netfinity>

<http://www.ibm.com/pc/us/thinkpad>

<http://www.ibm.com/pc/us/accessories>

http://www.direct.ibm.com/content/home/en_US/aptiva

Op deze pagina's kunt u de specifieke webpagina voor uw land selecteren.

Elektronische ondersteuning verkrijgen

Als u een modem hebt, kunt u bij verschillende populaire services om hulp vragen. Bulletin boards en online informatieservices verlenen assistentie via vraag-en-antwoord berichtengebieden, live discussiegroepen, databases etc.

Er is technische informatie beschikbaar over tal van onderwerpen:

- Hardware instellen en configureren
- Vooraf geïnstalleerde software
- OS/2, DOS en Windows
- Netwerken
- Communicatie
- Multimedia

Daarnaast kunnen de nieuwste versies van stuurprogramma's worden verkregen.

Het IBM Bulletin Board System (BBS) is 24 uur per dag, 7 dagen per week bereikbaar. Modemsnelheden tot 14.400 baud worden ondersteund. Er kunnen eventueel internationale tarieven van toepassing zijn. U kunt het IBM BBS bereiken op de volgende nummers:

- In de V.S.: 1-919-517-0001.
- In Canada:
 - In Montreal: 514-938-3022.
 - In Toronto: 905-316-4255 of 416-956-7877.
 - In Vancouver: 604-664-6464.

Commerciële online services, zoals America Online (AOL), bevatten informatie over IBM-producten. (Gebruik voor AOL **IBM Connect** als "Go to"-trefwoord.)

Informatie per fax

Als u beschikt over een toontelefoon en een faxmachine, kunt u in de V.S. en Canada marketing- en technische informatie over een groot aantal onderwerpen ontvangen per fax. Zo kunt u informatie opvragen over hardware, besturingssystemen en LAN's (Local Area Networks). Het IBM Automated Fax System is 24 uur per dag, 7 dagen per week bereikbaar. Volg de instructies die u hoort na het kiezen van telefoonnummer en de gewenste informatie wordt naar uw faxmachine gestuurd.

Bel de volgende nummers voor toegang tot het IBM Automated Fax System:

- In de V.S.: 1-800-426-3395.
- In Canada: 1-800-465-3299.

Online help

Online Housecall is een hulpprogramma waarmee een IBM-onderhoudstechnicus op afstand via een modem toegang kan krijgen tot uw computer. Veel problemen kunnen op afstand worden opgespoord en snel en gemakkelijk worden verholpen. U hebt daarvoor, naast een modem, bijbehorende software nodig. Deze service is niet beschikbaar voor servers. Afhankelijk van de aard van het verzoek kunnen er kosten in rekening worden gebracht.

Voor meer informatie over het configureren van uw PC voor Online Housecall kunt u de volgende nummers bellen:

- In de V.S.: 1-800-772-2227.
- In Canada: 1-800-565-3344.
- In alle overige landen dient u hiervoor contact op te nemen met uw IBM-leverancier of -vertegenwoordiger.

Telefonische assistentie

Tijdens de garantieperiode kunt u voor telefonische hulp en informatie terecht bij de IBM PC Help-lijn. Gespecialiseerde technici staan klaar om u te helpen bij vragen op het terrein van:

- Het installeren van de computer en het IBM-beeldscherm
- Het installeren en configureren van IBM-opties die u bij IBM of bij een IBM-vertegenwoordiger hebt gekocht
- De garantieperiode van 30 dagen voor het vooraf geïnstalleerde besturingssysteem

- Informatie over service en onderhoud (al dan niet op locatie)
- Informatie over levering binnen 48 uur van vervangende onderdelen.

Bovendien komt u als u een IBM PC Server of een IBM Netfinity Server hebt gekocht tot 90 dagen na installatie in aanmerking voor de IBM Start Up Support.

Deze service biedt:

- Het configureren van uw netwerkbesturingssysteem
- Het installeren en configureren van interfacekaarten
- Het installeren en configureren van netwerkadapters

Zorg dat u de volgende gegevens bij de hand hebt voordat u IBM belt:

- Het type en model van de computer
- Serienummers van de computer, het beeldscherm en andere onderdelen, en het aankoopbewijs
- Een beschrijving van het probleem
- De exacte tekst van foutberichten
- Gegevens over de configuratie (hardware en software)

Het is het handigst als u de telefoon in de buurt van de computer plaatst.

In de V.S. en Canada is deze service 24 uur per dag, 7 dagen per week bereikbaar. In het Verenigd Koninkrijk is deze service maandag tot en met vrijdag van 9:00 tot 18:00 uur bereikbaar.⁸

Land		Telefoonnummer
Oostenrijk	Österreich	1-546 585 075
België - Nederlands	België	02-717-2504
België - Frans	Belgique	02-717-2503
Canada	Canada	1-800-565-3344
Denemarken	Danmark	03-525-6905
Finland	Suomi	9-22-931805
Frankrijk	France	01-69-32-40-03
Duitsland	Deutschland	069-6654-9003
Ierland	Ierland	01-815-9207

⁸ Afhankelijk van het aantal en de complexiteit van de binnenkomende telefoontjes kan de reactietijd variëren.

Land		Telefoonnummer
Italië	Italia	02-4827-5003
Luxemburg	Luxemburg	298-977-5060
Nederland	Nederland	020-504-0531
Noorwegen	Norge	2-305-3203
Portugal	Portugal	01-791-5147
Spanje	España	091-662-4270
Zweden	Sverige	08-632-0063
Zwitserland - Duits	Schweiz	01-212-1810
Zwitserland - Frans	Suisse	022-310-0418
Zwitserland - Italiaans	Svizzera	091-971-0523
Verenigd Koninkrijk	Verenigd Koninkrijk	01475-555555
V.S. en Puerto Rico	V.S. en Puerto Rico	1-800-772-2227

In alle overige landen dient u hiervoor contact op te nemen met uw IBM-leverancier of -vertegenwoordiger.

Wereldwijde ondersteuning

Als u op reis gaat en u uw computer meeneemt of wanneer u de computer moet verplaatsen naar een ander land, kunt u het product registreren voor de Internationale garantieservice. Wanneer u een product registreert voor Internationale garantieservice, ontvangt u een internationaal garantiencertificaat dat u vrijwel overal ter wereld waar IBM-producten door IBM of IBM-leveranciers worden verkocht en gerepareerd, recht geeft op ondersteuning.

Bel voor meer informatie over deze service de volgende telefoonnummers:

- In de V.S. en Canada: 1-800-497-7426.
- In Europa: 44-1475-893638 (Greenock, Verenigd Koninkrijk).
- In Australië en Nieuw-Zeeland: 61-2-9354-4171.

In alle overige landen dient u hiervoor contact op te nemen met uw IBM-leverancier of -vertegenwoordiger.

Extra services aanschaffen

Tijdens en na de garantieperiode kunt u extra services aanschaffen, zoals ondersteuning voor: IBM-hardware en niet-IBM-hardware, besturingssystemen en toepassingsprogramma's, instellen en configureren van het netwerk, uitgebreide reparatieservices voor hardware en installatie op maat. De naam en beschikbaarheid van een service kan per land verschillen.

Publicaties bestellen

Extra publicaties zijn te koop bij IBM. Bel voor een lijst van de in uw land beschikbare publicaties:

- In de V.S., Canada en Puerto Rico: 1-800-879-2755.
- In alle overige landen dient u hiervoor contact op te nemen met uw IBM-leverancier of -vertegenwoordiger.

Bijlage A. Computergegevens

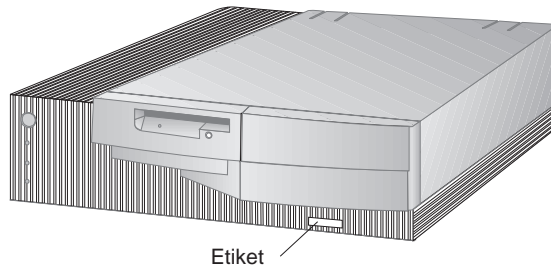
Deze bijlage bevat formulieren waarop u informatie over uw PC kunt bijhouden die van pas kan komen als u besluit extra hardware te installeren of wanneer u uw PC moet laten nazien.

Serienummers en sleutels

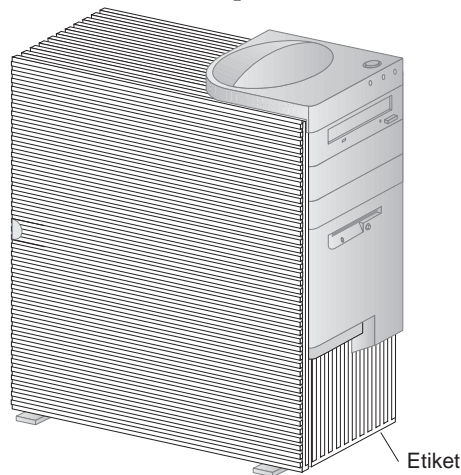
Noteer hieronder de gegevens van uw computer.

Productnaam	_____
Model/Type (M/T)	_____
Serienummer (S/N)	_____
Serienummer sleutel	_____
Sleutelfabrikant	_____

Het model- en typenummer (M/T) en het serienummer (S/N) van uw computer staan op een etiket aan de voorzijde van de computer, zoals is weergegeven in de volgende afbeelding.



Desktopmodel



Towermodel

Als de computer is voorzien van een beveiligingsslot, kunt u de bijbehorende sleutels niet laten dupliceren door een sleutelmaker. Als u de sleutels kwijt bent, kunt u vervangende sleutels bestellen bij de sleutelfabrikant. Het serienummer van de sleutels en het adres van de fabrikant vindt u op de sleutelhanger. Iedereen die beschikt over het serienummer van de sleutels en het adres van de fabrikant kan de sleutels bij laten maken. Berg de sleutelhanger dus veilig op. Als u het sleutelnummer in dit boek noteert, verwijder dan de pagina en bewaar die op een veilige plaats of bewaar dit boek op een veilige plaats zolang u het niet gebruikt.

Gegevens over opties

Met behulp van de volgende tabel kunt u bijhouden welke opties in uw computer zijn geïnstalleerd of erop zijn aangesloten. Deze informatie kunt u gebruiken wanneer u extra opties toevoegt of als het nodig mocht zijn de computer te laten nazien.

Tabel 1 (Pagina 1 van 2). Componenten van een desktopmodel

Plaats	Beschrijving optie
Systeemgeheugen (DIMM 0) (DIMM 1) (DIMM 2)	<input type="checkbox"/> 16 MB <input type="checkbox"/> 32 MB <input type="checkbox"/> 64 MB <input type="checkbox"/> 128 MB <input type="checkbox"/> 16 MB <input type="checkbox"/> 32 MB <input type="checkbox"/> 64 MB <input type="checkbox"/> 128 MB <input type="checkbox"/> 16 MB <input type="checkbox"/> 32 MB <input type="checkbox"/> 64 MB <input type="checkbox"/> 128 MB
Uitbreidingsleuf 1	_____
Uitbreidingsleuf 2	_____
Uitbreidingsleuf 3	_____
Uitbreidingsleuf 4	_____
AGP-sleuf	_____
Microprocessorsnelheid	_____
Beeldscherm aansluiting	_____
Muis aansluiting	<input type="checkbox"/> Muis met 2 knoppen <input type="checkbox"/> ScrollPoint-muis <input type="checkbox"/> Overige: _____
Toetsenbordaansluiting	Toetsenbord met 104 toetsen <input type="checkbox"/> Overige: _____
Parallele poort	_____
Seriële poort 1	_____
Seriële poort 2	_____
USB-aansluiting 1	_____
USB-aansluiting 2	_____

Tabel 2 (Pagina 1 van 2). Componenten van een towermodel

Plaats	Beschrijving optie
Systeemgeheugen (DIMM 0) (DIMM 1) (DIMM 2)	<input type="checkbox"/> 16 MB <input type="checkbox"/> 32 MB <input type="checkbox"/> 64 MB <input type="checkbox"/> 128 MB <input type="checkbox"/> 16 MB <input type="checkbox"/> 32 MB <input type="checkbox"/> 64 MB <input type="checkbox"/> 128 MB <input type="checkbox"/> 16 MB <input type="checkbox"/> 32 MB <input type="checkbox"/> 64 MB <input type="checkbox"/> 128 MB
Uitbreidingsleuf 1	_____
Uitbreidingsleuf 2	_____
Uitbreidingsleuf 3	_____
Uitbreidingsleuf 4	_____
Uitbreidingsleuf 5	_____
Uitbreidingsleuf 6	_____
AGP-sleuf	_____
Microprocessorsnelheid	_____
Beeldscherm aansluiting	_____
Muis aansluiting	<input type="checkbox"/> Muis met 2 knoppen <input type="checkbox"/> ScrollPoint-muis <input type="checkbox"/> Overige: _____
Toetsenbordaansluiting	Toetsenbord met 104 toetsen <input type="checkbox"/> Overige: _____
Parallele poort	_____
Seriële poort 1	_____
Seriële poort 2	_____
USB-aansluiting 1	_____
USB-aansluiting 2	_____

Tabel 2 (Pagina 2 van 2). Componenten van een towermodel

Plaats	Beschrijving optie
Audio-aansluitingen	_____
Vak 1	_____
Vak 2	_____
Vak 3	_____
Vak 4	_____
Vak 5	_____
Vak 6	_____
_____	_____
_____	_____
_____	_____
_____	_____
_____	_____
_____	_____
_____	_____
_____	_____
_____	_____
_____	_____
_____	_____

Bijlage B. Aanvullende informatie over Ethernet

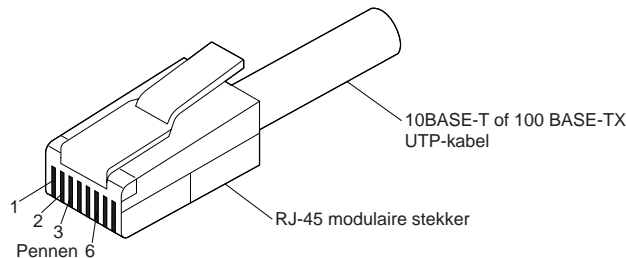
Deze bijlage bevat aansluitings- en kabelspecificaties, diagnostische LED-aanwijzingen en Ethernet-foutberichten ten behoeve van de Ethernet-controller die in sommige modellen is geïnstalleerd.

Specificaties Ethernet-aansluiting en kabel

De systeemplaat bevat een Ethernet-controller. De controller heeft een externe RJ-45-aansluiting aan de achterzijde van de computer waarop een getwijnde kabel van categorie 3 of 5 kan worden aangesloten. Met deze aansluiting kunt u een Ethernet-netwerkkabel aansluiten op de transceiver in uw computer.

Attentie:

De 10BASE-T Ethernet- en de 100BASE-TX Fast Ethernet-kabels in het netwerk moeten van categorie 5 of hoger zijn om te voldoen aan de verschillende standaarden, zoals die voor elektromagnetische compatibiliteit.

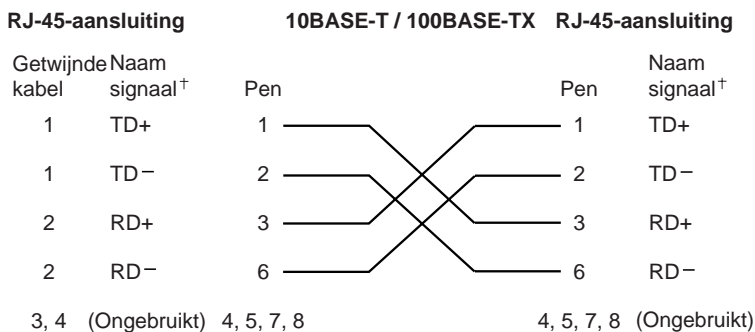


In de volgende figuur ziet u de bedrading in rechtbedrade kabels.

RJ-45-aansluiting		10BASE-T / 100 BASE-TX	RJ-45-aansluiting	
Getwijnde kabel	Naam signaal [†]	Pen	Pen	Naam signaal [†]
1	TD+	1	1	TD+
1	TD-	2	2	TD-
2	RD+	3	3	RD+
2	RD-	6	6	RD-
3, 4	(Ongebruikt)	4, 5, 7, 8	4, 5, 7, 8	(Ongebruikt)

[†] Afhankelijk van het apparaat dat op de adapter is aangesloten

In de volgende figuur ziet u de bedrading in kruiselings bedrade kabels.



[†] Afhankelijk van het apparaat dat op de adapter is aangesloten

Opmerking: Raadpleeg de Ethernet-documentatie voor meer informatie over Ethernet-protocollen.

Diagnostische LED's

Groen: Geeft aan dat de adapter is aangesloten op een hub of schakelaar en verbindingspulsus ontvangt. Als het lampje LNK niet aan is, moet u alle verbindingen bij de adapter en de hub controleren. Controleer of de hub de juiste verzendsnelheid heeft en of de stuurprogramma's zijn geladen.

Controleer bovendien of de bedrading van de verbinding tussen adapter en hub juist is. Voor sommige hubs zijn kruiselings bedrade kabels nodig in plaats van rechtbedrade kabels.

Houd er rekening mee dat deze LED aan is wanneer u de diagnostische test op de lusverbinding uitvoert zonder dat er een kabel is aangesloten op de adapter.

Geel: Aan betekent 100 Mbps, uit betekent 10 Mbps.

Deze LED blijft aan als de verbinding wordt verbroken tijdens activiteit.

Foutberichten

Opmerking: De foutberichten in deze paragraaf worden alleen weergegeven bij problemen met de geïntegreerde Ethernet-controller. Deze foutberichten verschijnen niet als RPL of DHCP wordt gebruikt via een optionele netwerkadapter.

Als er een storing optreedt nadat de Ethernet-controller is geïntialiseerd, verschijnt er een foutbericht. Hieronder leest u welke foutberichten dit kunnen zijn. Als er een fout optreedt die verband houdt met de geïntegreerde Ethernet-controller, noteert u het foutbericht en stelt u de netwerkbeheerder op de hoogte van het probleem.

De twee meest voorkomende foutberichten zijn:

```
RPL-ROM-ERR: 105 The integrated Ethernet failed the loopback test.  
RPL-ROM-ERR: 107 Media test failed; check the cable.
```

Fout 105 geeft aan dat een door de Ethernet-module uitgevoerde diagnosetest bij opstarten niet correct is uitgevoerd. Als deze fout verschijnt, moet u de server laten nazien. Fout 107 geeft aan dat de kabel tussen het LAN en de Ethernet-poort van de computer niet correct is aangesloten. Sluit de kabel correct aan.

Hieronder leest u welke foutberichten er nog meer afgebeeld kunnen worden.

Opmerking: Een *x* achter een fout staat voor een alfanumeriek teken.

Foutbericht	Beschrijving
RPL-ROM-ERR: 100	Geïntegreerde Ethernet-controller niet gevonden. Handeling: Controleer of de Ethernet-controller is ingeschakeld in het BIOS. Laat de computer nakijken als het probleem zich opnieuw voordoet.
RPL-ROM-ERR: 101	Geïntegreerde Ethernet-controller niet geïnitieerd. Handeling: Controleer of de Ethernet-controller is ingeschakeld in het BIOS. Laat de computer nakijken als het probleem zich opnieuw voordoet.
RPL-ROM-ERR: 102	Geïntegreerde Ethernet-controller niet opnieuw ingesteld. Handeling: Controleer of de Ethernet-controller is ingeschakeld in het BIOS. Laat de computer nakijken als het probleem zich opnieuw voordoet.
RPL-ROM-ERR: 103	Er bevinden zich meerdere Ethernet-controllers of -adapters in het systeem. Handeling: Geef het juiste serienummer op in het bestand NET.CFG.
RPL-ROM-ERR: 104	Geïntegreerde Ethernet-controller-EEPROM is defect of niet aanwezig.
RPL-ROM-ERR: 105	Geïntegreerde Ethernet-controller kwam niet door de loopbacktest. Een door de Ethernet-module uitgevoerde diagnostest bij opstarten is niet correct uitgevoerd. Handeling: Laat het systeem nazien.
RPL-ROM-ERR: 106	Geïntegreerde Ethernet-controller is geconfigureerd voor Plug en Play in een systeem dat Plug en Play niet ondersteunt.

Foutbericht	Beschrijving
RPL-ROM-ERR: 107	<p>Mediumtest mislukt. Controleer de kabel.</p> <p>Handeling: Fout 107 geeft aan dat de kabel tussen het LAN en de Ethernet-poort van de computer niet correct is aangesloten. Sluit de kabel correct aan.</p>
RPL-ROM-ERR: 110	<p>De geheugentest van het geïntegreerde Ethernet-controller-RAM is mislukt.</p> <p>Handeling: Laat het systeem nazien.</p>
E61	<p>Opstarten service geannuleerd. Het opstartdiskette-image is niet van het netwerk geladen.</p> <p>Handeling: U hoeft niets te doen.</p>
E62	<p>Controller kan niet worden geïnitieerd.</p>
E63	<p>Controller kan niet worden geïnitieerd.</p>
E67	<p>Controller kan niet worden geïnitieerd.</p>
E6d	<p>BOOTP-server niet gevonden (BOOTP = opstart-protocol).</p>
E6e	<p>Er kan niet worden opgestart vanuit het geladen image.</p>
E71	<p>Teveel MFTP-pakketten (Multicast Trivial File Transfer Protocol).</p>
M10	<p>ARP (Address Resolution Protocol) geannuleerd door toetsaanslag.</p> <p>Handeling: U hoeft niets te doen.</p>
M11	<p>Time-out ARP.</p>
M20	<p>Geheugen kan niet worden gekopieerd.</p>
M21	<p>Er kan niet naar het geheugen worden geschreven.</p>
M22	<p>Er kan niet naar het geheugen worden geschreven.</p>
M30	<p>Er kan geen ARP worden uitgevoerd voor TFTP-adres (Trivial File Transfer Protocol).</p>

Foutbericht	Beschrijving
M31	TFTP geannuleerd door toetsaanslag.
M32	Time-out openen TFTP.
M33	Onbekende TFTP-parameter (bewerkingscode).
M34	Lezen TFTP geannuleerd door toetsaanslag.
M35	Time-out TFTP.
M38	TFTP-verbinding kon niet worden geopend.
M39	Er kan niet worden gelezen van TFTP-verbinding.
M40	BOOTP geannuleerd door toetsaanslag.
M40	DHCP geannuleerd door toetsaanslag.
M41	Time-out BOOTP.
M41	Time-out DHCP.
M42	Geen IP-adres (Internet Protocol) van client of server.
M43	Geen opstartbestandsnaam.
M44	Er kan geen ARP worden uitgevoerd voor opnieuw toegewezen BOOTP-server.
M6f	Systeem is geblokkeerd. Druk op Ctrl+Alt+Del om opnieuw op te starten.
M90	Controller voor multicastadres kan niet worden geïnitieerd.
M91	MTFTP geannuleerd door toetsaanslag.
M92	Time-out openen MTFTP.
M93	Onbekende MTFTP-parameter (bewerkingscode).
M94	Lezen MTFTP geannuleerd door toetsaanslag.
M95	Time-out MTFTP.
M96	Er kan geen ARP worden uitgevoerd voor MTFTP-adres.
M98	Er kan geen MTFTP-verbinding worden geopend.
M99	Er kan niet worden gelezen van MTFTP-verbinding.

Foutbericht	Beschrijving
Txx	Als u een TFTP-sessie naar een andere computer uitvoert, zullen foutberichten die door de TFTP-sessie worden gegenereerd het voorvoegsel Txx hebben.

Bijlage C. De CD Software Selecteren of Ready-to-Configure gebruiken

Sommige modellen worden geleverd met de *CD Software Selecteren*. Met deze CD kunt u apparaatstuurprogramma's en andere software op uw computer installeren en verwijderen. Het is echter ook mogelijk dat uw computer wordt geleverd met de *CD Ready-to-Configure*. In deze bijlage wordt besproken hoe u stuurprogramma's installeert met deze CD's.

Voorzieningen van de CD Software Selecteren en de CD Ready-to-Configure

Op de *CD Software Selecteren* en op de *CD Ready-to-Configure* vindt u stuurprogramma's, diagnoseprogramma's en andere ondersteunende software voor diverse besturingssystemen.

Belangrijk

Op de *CD Software Selecteren* en *Ready-to-Configure* staan geen besturingssystemen. Voordat u de CD kunt gebruiken, moet er een besturingssysteem op uw computer zijn geïnstalleerd.

U kunt de CD gebruiken voor het volgende:

- Software rechtstreeks vanaf de CD installeren op computers met een CD-ROM-station.
- Een kopie van de *CD Software Selecteren* (of *Ready-to-Configure*) maken op het LAN en de software via het LAN installeren.
- Diskettes maken van de programma's op de CD die niet vanaf de CD kunnen worden geïnstalleerd en de programma's vanaf diskette installeren.

De meeste producten op de CD beschikken over een gebruiksvriendelijke, grafische interface en geautomatiseerde installatieprocedures. Bij het hulpprogramma op de CD hoort tevens een Help-systeem en een uitgebreid overzicht met informatie over de programma's en de software die vanaf de CD kunnen worden geïnstalleerd, alsmede welke besturingssystemen door de software op de CD worden ondersteund.

De producten op de *CD Software Selecteren* (of *Ready-to-Configure*) zijn gelicentieerd volgens de voorwaarden van de Internationale Programmalicentie-overeenkomst van IBM en de Licentie-informatie zoals weergegeven in het overzicht van de CD.

De CD starten

Als bij de computer de CD *Software Selecteren* is geleverd, raadpleegt u *De vooraf geïnstalleerde software* voor instructies voor het starten van de CD. Als bij de computer de CD *Ready-to-Configure* is geleverd, gebruikt u de volgende procedure om de CD te starten:

1. Plaats de CD *Ready-to-Configure* in het CD-ROM-station.
2. Start de CD als volgt:
 - Voor Windows NT Workstation 4.0 of Windows 98: Klik op de knop **Start**, klik op **Uitvoeren** en typ vervolgens:

e:\ibmsetup

waarbij *e*: de letter van het CD-ROM-station is. Druk op **Enter**.

- Voor Windows 3.1 of Windows NT 3.51: Klik in het venster Programmabeheer op **Bestand** op de menubalk. Klik daarna op **Starten** en typ:

e:\ibmsetup

waarbij *e*: de letter van het CD-ROM-station is. Druk op **Enter**.

- Voor OS/2: Typ de volgende opdracht achter de OS/2-aanwijzing:

start /win e:\ibmsetup

waarbij *e*: de letter van het CD-ROM-station is. Druk op **Enter**.

3. Kies in het hoofdmenu de gewenste optie en volg de instructies op het scherm.

Bijlage D. Kennisgevingen

Verwijzing in deze publicatie naar producten (apparatuur en programmatuur) of diensten van IBM houdt niet in dat IBM deze ook zal uitbrengen in alle landen waar IBM werkzaam is.

Verwijzing in deze publicatie naar producten of diensten van IBM houdt niet in dat uitsluitend IBM-producten of -diensten gebruikt kunnen worden. Functioneel gelijkwaardige producten of diensten kunnen in plaats daarvan worden gebruikt, mits dergelijke producten of diensten geen inbreuk maken op intellectuele eigendomsrechten of andere rechten van IBM.

De gebruiker is verantwoordelijk voor de samenwerking van IBM-producten of -diensten met producten of diensten van anderen, tenzij uitdrukkelijk anders aangegeven door IBM.

Mogelijk heeft IBM octrooien of octrooi-aanvragen met betrekking tot bepaalde in deze publicatie genoemde producten. Aan het feit dat deze publicatie aan u ter beschikking is gesteld, kan geen recht op licentie of ander recht worden ontleend.

In deze publicatie kunnen technische onjuistheden en drukfouten staan.

Mogelijk bevat deze publicatie verwijzingen naar producten die wel zijn geannonceerd maar op dit moment niet in uw land verkrijgbaar zijn, of naar producten die niet in uw land zijn geannonceerd. Verwijzing naar niet-geannonceerde producten houdt niet in dat IBM deze ook zal uitbrengen. IBM beslist op grond van zakelijke en technische overwegingen over de annoncering van een product.

Verwijzingen in deze publicatie naar andere dan IBM-websites zijn uitsluitend opgenomen ter volledigheid en gelden op geen enkele wijze als aanbeveling voor deze websites. Het materiaal op dergelijke websites maakt geen deel uit van het materiaal voor dit IBM-product. Gebruik van dergelijke websites is geheel voor eigen risico.

Informatie over het Jaar 2000

Een product is "Jaar 2000 Geschikt" indien het in staat is om datum-gegevens voor en, in het bijzonder, in en na het jaar 2000 correct uit te voeren, te verstrekken en te ontvangen, op voorwaarde dat (1) het worden gebruikt in overeenstemming met de bijbehorende documentatie en (2) alle producten (bijvoorbeeld apparatuur, programmatuur en programmatuur in apparatuur) die met het product worden gebruikt, in staat zijn om nauwkeurige datum-gegevens op een juiste manier met het product uit te wisselen.

Dit IBM PC-hardwareproduct is zo ontworpen dat het datumgegevens bestaande uit vier tekens correct kan verwerken vóór, tijdens en na de overgang van de twintigste naar de eenentwintigste eeuw. Als de IBM-computer op het moment van de eeuwwisseling aan staat, moet u de computer uitzetten en opnieuw opstarten, of start u het besturingssysteem opnieuw, om ervoor te zorgen dat de interne klok opnieuw wordt ingesteld.

Dit IBM PC-product kan niet voorkomen dat er fouten optreden tengevolge van het gebruik van software die niet Jaar 2000 Geschikt is. De IBM-software die bij dit product wordt geleverd, is Jaar 2000 Geschikt. Het is mogelijk dat bij dit product ook software van andere fabrikanten wordt geleverd. IBM is niet verantwoordelijk voor de mate waarin deze software voorbereid is op het jaar 2000. Voor informatie over de mate waarin dergelijke software voorbereid is op het jaar 2000 dient u zich te wenden tot de fabrikant van deze software. Controleer eerst of er updates voor de software beschikbaar zijn.

Meer informatie over IBM PC-producten en het jaar 2000 vindt u op onze website op <http://www.ibm.com/pc/year2000>. De informatie en hulpprogramma's die beschikbaar zijn op deze website bieden u assistentie bij het plannen van de overgang naar het jaar 2000, met name als u over meerdere IBM PC's beschikt. Het verdient aanbeveling om van tijd tot tijd op deze website te kijken of er nieuwe informatie beschikbaar is.

Merken

De volgende benamingen zijn merken van IBM:

Alert on LAN
HelpCenter
IBM
IntelliStation
LANClient Control Manager
Netfinity
OS/2
ThinkPad
Wake on LAN

Intel is een merk van Intel Corporation.

Microsoft, MS-DOS, Windows en Windows NT zijn merken van Microsoft Corporation.

Andere namen van bedrijven, producten of diensten kunnen merken van andere ondernemingen zijn.

Storing van radio- en televisie-ontvangst

Deze apparatuur is getest en goedgekeurd volgens de in Nederland geldende richtlijnen. Bij onjuiste installatie en toepassing kan de apparatuur storing veroorzaken van radio- en televisieontvangst. Installeer en gebruik de apparatuur daarom volgens de aanwijzingen in deze publicatie. Eventuele storingen kunt u als volgt trachten te verhelpen:

- Richt de radio- of televisie-antenne anders.
- Stel de apparatuur anders op ten opzichte van het radio- of televisietoestel.
- Plaats de apparatuur op grotere afstand van radio of televisie.
- Sluit de apparatuur aan op een andere groep van het lichtnet.

Desgewenst kunt u zich voor nadere informatie wenden tot uw dealer of een elektrotechnisch installatiebureau.

Dit product voldoet aan de voorwaarden voor bescherming zoals opgenomen in EEG-richtlijn 89/336/EEG van de Europese Commissie inzake de harmonisatie van de wetgeving van Lid-Staten met betrekking tot elektromagnetische compatibiliteit.

Kennisgevingen voor het netsnoer

IBM levert bij dit product een netsnoer voorzien van een stekker met randaarde. Om elektrische schokken te voorkomen, dient u dit netsnoer alleen in combinatie met een stopcontact met randaarde te gebruiken.

Gebruik bij een netspanning van 115 V een netsnoer dat is geregistreerd door UL en gewaarmerkt door de CSA, met drie koperen aders met een doorsnede van minimaal 0,82 mm² (18 AWW), een lengte van maximaal 5 meter en een geaarde stekker voor 125 V die geschikt is voor 15 Amp.

Gebruik bij een netspanning van 230 V (in de Verenigde Staten) een netsnoer dat is geregistreerd door UL en gewaarmerkt door de CSA, met drie koperen aders met een doorsnede van minimaal 0,82 mm (18 AWG), een lengte van maximaal 5 meter en een geaarde stekker voor 250 V die geschikt is voor 15 Amp.

Gebruik bij een netspanning van 230 V (buiten de Verenigde Staten) een netsnoer met een aangepaste, geaarde stekker. Het netsnoer dient goedgekeurd te zijn voor gebruik in het land waarin de apparatuur wordt geïnstalleerd.

IBM-netsnoeren voor een bepaald land of regio zijn gewoonlijk alleen in dat land verkrijgbaar.

IBM-netsnoer onderdeel- nummer	Wordt gebruikt in deze landen en regio's
13F9940	Argentinië, Australië, China (Volksrepubliek), Nieuw Zeeland, Papoea Nieuw Guinea, Paraguay, Uruguay, West-Samoa
13F9979	Afghanistan, Algerije, Andorra, Angola, België, Benin, Bulgarije, Burkina Faso, Burundi, Kameroen, Centraal-Afrikaanse Rep., Duitsland, Egypte, Finland, Frankrijk, Frans Guyana, Griekenland, Guinea, Hongarije, Indonesië, Iran, Ivoorkust, Jordanië, Libanon, Luxemburg, Macao, Malagasi, Mali, Marokko, Martinique, Mauritië, Mauritius, Monaco, Mozambique, Nederland, Nieuw-Caledonië, Niger, Noorwegen, Oostenrijk, Polen, Portugal, Roemenië, Senegal, Slowakije, Soedan, Spanje, Syrië, Togo, Tsjaad, Tsjechië, Tunesië, Turkije, Vietnam, voormalige Sovjet-republieken, voormalig Joegoslavië, IJsland, Zaire, Zimbabwe, Zweden.
13F9997	Denemarken
14F0015	Bangladesh, Birma, Pakistan, Sri Lanka, Zuid-Afrika
14F0033	Antigua, Bahrein, Brunei, Cyprus, Dubai, Fiji, Ghana, Groot-Brittannië, Hongkong, Ierland, India, Irak, Jemen, Kanaaleilanden, Kenia, Koeweit, Malawi, Maleisië, Malta, Nepal, Nigeria, Oeganda, Polynesië, Qatar, Sierra Leone, Singapore, Tanzania, Zambia
14F0051	Liechtenstein, Zwitserland
14F0069	Chili, Ethiopië, Italië, Libië, Somalië
14F0087	Israël
1838574	Thailand
62X1045	Bahama's, Barbados, Bermuda, Bolivia, Brazilië, Canada, Colombia, Costa Rica, Dominicaanse Republiek, Ecuador, El Salvador, Filippijnen, Guatemala, Guyana, Haïti, Honduras, Jamaica, Japan, Kaaiman-eilanden, Liberia, Mexico, Nederlandse Antillen, Nicaragua, Panama, Peru, Saoedi-Arabië, Suriname, Taiwan, Trinidad, Venezuela, Verenigde Staten, Zuid-Korea

Garantie

De in Nederland geldende garantiebepalingen zijn verkrijgbaar bij uw IBM-leverancier. Bewaar de garantiebepalingen bij de aankoopnota.

IBM-hardwareproducten worden samengesteld uit nieuwe onderdelen, of nieuwe en gebruikte onderdelen. In beide gevallen blijven de garantiebepalingen van kracht.

Trefwoordenregister

Numerieke tekens

- 100BASE-TX-kruiselings bedrade kabels 169, 170
- 100BASE-TX-transceiver 169
- 10BASE-T-kruiselings bedrade kabels 169, 170
- 10BASE-T-transceiver 169

A

- aan-/uitzetten
 - computer aan - PC 300GL 35
 - computer aan - PC 300PL 36
 - uit, computer 41
- aansluiten van de computer 23
- aansluitingen 17, 18
- aansluitingsspecificaties, Ethernet 169
- Accelerated Graphics Port
 - bus 5
- ACPI (Advanced Configuration and Power Interface) 11
- ACPI BIOS-werkstand, instellen 83
- adapters 11, 13
- America Online 157
- anti-reflectiescherm 30
- audio
 - adapter 19, 20
 - controller 5
 - ingangen 44
 - voorzieningen 44
- automatisch inschakelen
 - belsignaal op modem 86
 - Belsignaal op seriële poort A 85
 - Inschakelen volgens planning 86
 - instellen 86
 - PCI wake-up 86
 - Wake on LAN (Inschakelen via LAN) 85
- automatische opstartvolgorde, instellen 82

B

- batterij
 - foutbericht 119
 - kennisgevingen xi
 - vervangen 111
 - verwijderen 111
- beeldscherm
 - Zie ook* beeldscherm
 - DDC-standaard 53
 - energiebeheer 83, 84
 - flikkering 52
 - instellingen 52
 - onderhoud 30
 - opstelling 30
 - resolutie 52
 - spaarstand Onderbreken 84
 - spaarstand Standby 84
 - spaarstand Uit 84
 - versettingsfrequentie 52
 - werkstand Uitgeschakeld 85
- beeldschermfilter 30
- Beheer op afstand 65, 83
- berichten, POST-fout 135
- bescherming tegen virussen 62
- besturingssystemen
- beugel 59
- beveiliging
 - anti-inbraakvoorzieningen 60
 - computerkap 60
 - voorzieningen 10, 19, 20
 - wachtwoord 73
- beveiligingsslot 60
- beveiligingsslot defect 141
- beveiligingsvoorzieningen 10
- bijwerken op afstand van POST/BIOS 54
- bijwerken van POST/BIOS over het LAN 54, 65
- BIOS, bijwerken 65
- BIOS, DMI 56

bus

- AGP 5
- ISA 5
- PCI 4

C

- cachegeheugen 19, 20
- Categorie 5-kabels 169
- CD-ROM-station 19, 20
 - gebruiken 45
 - toevoegen 13
 - voorziening 6
- CD, behandelen 47
- comfort 29
- computer aansluiten 23
- configuratie van de computer 67
- Configuratieprogramma
 - afsluiten 71
 - bijwerken 65
 - mogelijkheden 67
 - opstartprocedure computer - PC 300GL 35
 - opstartprocedure computer - PC 300PL 36
 - starten 68
- configuratie wachtwoord
 - Zie ook* configuratie wachtwoord
 - Configuratieprogramma 76
 - gebruiken 78
 - instellen 78
 - opstartprocedure 76
 - vergeten 81
 - verwijderen 81
- controller voor systeembeheer 56
- CoSession Remote 150

D

- datum instellen 73
- DDC (Display Data Channel) 53
- Desktop Management Interface (DMI) 56
- DHCP 57
 - foutberichten 173

DHCP (Dynamic Host Configuration Protocol) 57

diagnose

- hulpprogramma's 113
- programma's 9, 148
- tabellen 137

DIMM's 19, 20

diskettes

- optie 151
- diskettestations
 - disketteknop 34
 - ondersteund 19, 20
 - plaats 13, 15
 - problemen oplossen 138
 - statuslampje 34
 - toevoegen 13

Display Data Channel (DDC) 53

DMA-geluidssignalen (DMA = Direct Memory Access) 135

DMI (Desktop Management Interface) 56

DPMS (Display Power Management Signaling) 83

dual in-line memory modules (DIMM's) 19, 20

Dynamic Host Configuration Protocol
Zie DHCP

E

ECP/EPP 7, 19, 20

EEPROM 65

EIDE vaste-schijfstation 6

elektronische ondersteuning 156

energiebeheer 11, 84

Zie ook geavanceerd energiebeheer

ergonomische voorzieningen 12

Ethernet-aansluitingsspecificaties 169

Ethernet-kabelspecificaties 169

Ethernet-ondersteuning 6

extra beveiliging 62

F

fax, informatie ontvangen per 157

flash herstellen 66
flash-BIOS 65
flash-geheugen 19, 20, 65
flikkering verminderen 52
fout
 -berichten, zelftest (POST) 115
 symptomen 137
foutberichten 115
foutcodes, POST 135
frame-inbraak, bescherming tegen 60

G

garantie 183
garantieservice 157
geavanceerd energiebeheer
gegevens beschermen 61
gegevensbescherming 61
geheugen
 beschikbaar 40
 cache 19, 20
 configuratiefout 120
 DIMM's 19, 20
 flash 19, 20
 L2-cache 4
 ondersteund 19, 20
 problemen 143
 systeem, de hoeveelheid van
 vaststellen 4
 video 19, 20
geluidsproductie 21, 22
geluidssignalen 40
 POST 135
 tabel 135
grafisch subsysteem 5

H

hardwareconfiguratiefout 119
help 153
homepage, IBM Personal Computer 153
homepage, IBM Personal Computing 155
Hulpprogramma's voor systeembeheer 58

I

IBM Enhanced Diagnostic
IDE 6
identificatiegegevens 161
inbraakverklikker 60
incidentele problemen 142
infraroodpoort 19, 20
inschakelen volgens planning 86
installatieprogramma
 Zie Configuratieprogramma
instellingen van de computer 67
internationale garantieservice 159
Internet-homepage 153, 155
invoer/uitvoer-voorzieningen 19, 20
ISA
 bus 5
 uitbreidingsleuven 19, 20

K

kabellengte 30
kabelspecificaties, Ethernet 169
kantoorruimte inrichten 29
kennisgeving lasernormen x
kennisgevingen 179
kennisgevingen voor elektronische
 straling 180
knoppen 33
kosten van services 160
kruiselings bedrade kabels 170

L

L2-cachegeheugen 4
lampjes, status 33, 34
LAN-lampje van clientwerkstation 34
LAN, Inschakelen via (Wake on LAN) 85
lithiumbatterij, waarschuwing 119
luchtcirculatie 30

M

merken 180

- microprocessor 107
 - snelheid 19, 20
 - snelheid vaststellen 4
 - standaard 4, 19, 20
 - uitbreiden 4
- microprocessor, serienummer 107
- modem
 - belsignaal 86
 - Belsignaal op seriële poort A 85
- muis
 - gebruiken 43
 - poort 43, 75
 - problemen 142
 - schoonmaken 110
 - seriële poort 43, 75
 - vergrendeld 73
 - werkstand Onbewaakt starten 75
 - werkstand Wachtwoordaanwijzing uit 75

N

- netvoeding
 - lampje 34
 - schakelaar 34
 - snoer 30, 31, 182
 - uitvoer 19, 20
- netwerk
 - beheer 54
 - POST/BIOS bijwerken via 65
- netwerkadapter 19, 20
- netwerken 85

O

- onderdeelregistratie 61
- onderhoud van de computer 109
- ondersteuning 153
- ondersteuning voor besturingssystemen 9
- Online Housecall 157
- online informatievoorzieningen 156
- oplossen van problemen 113
- opstarten computer - PC 300GL 35
- opstarten computer - PC 300PL 36

- opstartondersteuning voor de server 158
- opstartondersteuning voor netwerk en server 158
- opstartvolgorde, instellen 82
- optie
 - diskettes 151
 - gegevens noteren 163
 - geïnstalleerd 163
 - problemen 144
- overzicht van apparaten en voorzieningen 163
- overzicht, systeem 72

P

- parallele poort
 - beschikbaar 19, 20
 - ECP/EPP 7
 - problemen 145
 - SPP 7
- PCI
 - bus 4
 - uitbreidings sleuven 19, 20
 - wake-up 86
- Pentium III 107
- Peripheral Component Interconnect
 - Zie PCI
- plannen van de werkplek 29
- Plug en Play-technologie 11, 19, 20
- polssteun 12
- poorten 17, 18
- POST/BIOS-updates 83
- printerproblemen 146
- probleemoplossing
 - informatie 113
 - tabellen 137
- problemen met het aanwijsapparaat 142
- problemen oplossen 113, 154
- processor
 - Zie microprocessor
- publicaties, bestellen 160

R

- rechte bedrading 169
- reflectie verminderen 30
- Remote Program Load
 - Zie RPL
- Remote Program Load (RPL) 57
- reservekopie maken van bestanden en gegevens op vaste schijf 111
- residente programma's 151
- resolutie 52
- RPL
 - foutberichten 171
- RPL (Remote Program Load) 57

S

- schade, voorkomen 109, 111
- schoonmaken
 - beeldscherm 119
 - CD's 47
 - computer 109
 - muis 110
- ScrollPoint-muis 43
- SCSI vaste-schijfstation 6
- seriële poorten
 - 16550-UART 7
 - belsignaal 85
 - beschikbaar 19, 20
 - problemen 145
- serienummer 107
- serienummers 161
- serverondersteuning 158
- service en ondersteuning 18
- service-overzicht 153
- services, kosten 160
- sleutels 60, 161
- sleutels beveiligingsslot 60
- sleuven, uitbreiding 13, 15
- SMART Reaction 61
- SMART-vaste-schijfstation 61
- snoer, netvoeding 31
- software
 - fouten 147
 - problemen 147

- software (*vervolg*)
 - vooraf geïnstalleerd 8, 19, 20
- specificaties 21, 22
- SPP 7
- standaard parallelle poort 7
- station
 - CD-ROM 6
 - problemen oplossen 138
 - vakken 13, 15, 19, 20
 - vaste schijf 6
- statuslampjes 34
- stoel aanpassen 29
- stopcontacten 30
- stuurprogramma's, video 53
- Super Video Graphics Array (SVGA) 52
- SVGA (Super Video Graphics Array) 52
- systeem
 - overzicht 72
 - specificaties 21, 22
- systeem afsluiten 41
- systeembeheer
 - controller 56
 - gebruik 54
 - voorzieningen 10
- systeemwachtwoord
 - gebruiken 73
 - instellen 73
 - opstartprocedure 76
 - werkstand Onbewaakt starten 74
 - wissen 77

T

- technische ondersteuning op afstand 157
- technische ondersteuning, garantie 157
- technische ondersteuning, kosten 160
- telefonische assistentie 157
- telefonische ondersteuning 157
- tijd instellen 73
- toetsenbord
 - gebruik 29
 - ondersteund 19, 20
 - problemen 142
 - vergrendeld 73

TSR-programma's 151

U

uitbreidingskaart 13, 19, 20
uitbreidingspoort 7, 19, 20
uitbreidings sleuven
 adapters installeren 13
 beschikbaar 13, 15, 19, 20
uitgebreide parallelle poort 7, 19, 20
universele seriële-buspoorten 7, 19, 20

V

vakken voor stations 13, 15, 19, 20
vaste-schijfstations
 energiebeheer 85
 maximum 6
 ondersteund 6, 19, 20
 plaats 13, 15
 reservekopie maken 111
 statuslampje 34
 toevoegen 13
veiligheidsrichtlijnen ix
ventilatie 30
ventilatorproblemen 142
vergrendelingen 141
verlengsnoeren 31
verlichting 30
vermoeidheid 29
verplaatsen computer 111
verversingsfrequentie 52
VGA (Video Graphics Array) 52
voorzieningen, computer 19, 20

W

wachtwoorden
 configuratie wachtwoord 78
 gebruik 73
 opstartprocedure 76
 opstartprocedure computer - PC
 300GL 35
 opstartprocedure computer - PC
 300PL 36

wachtwoorden (*vervolg*)

 systeem wachtwoord 73
Wake on LAN (Inschakelen via LAN) 54,
 85
werkgebied, inrichten 29
werkstand Onbewaakt starten 74
World Wide Web homepage 153, 155

Z

zekeringen 31
zelftest bij opstarten
 beschrijving van 114
 bij opstarten - PC 300GL 35
 bij opstarten - PC 300PL 36
 bijwerken 65
 foutberichten 115
 geluidssignalen 135
 overzicht van berichten 118



Onderdeelnummer: 35L4712

IBM United Kingdom
PO Box 41, North Harbour
Portsmouth, PO6 3AU
England